

CHỈ DẪN LẮP ĐẶT

1. Mở hộp chứa hàng, gỡ bỏ các tấm xốp đệm và đặt bếp ở nơi bằng phẳng. Gỡ bỏ túi bọc bảo vệ bếp.



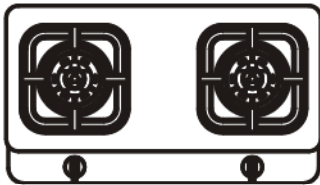
CẦN HẾT SỨC CẨN TRỌNG KHI LOẠI BỎ TÚI BỌC BẢO VỆ BẾP. TRÁNH ĐỂ TRẺ EM NGHỊCH TÚI BỌC BẢO VỆ BẾP. ĐÓ KHÔNG PHẢI LÀ ĐỒ CHƠI CỦA TRẺ EM.

2. Lấy bếp gas ra và đặt ngược lại trên tấm xốp. Lấy các chân bếp, túi đựng các núm điều chỉnh và túi đựng nắp đậy vòng chia lửa, tháo các kiềng đỡ bằng cách nới lỏng nút thắt.

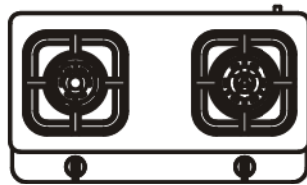
3. Lắp đặt 4 chân bếp vào 4 góc bằng đai ốc như hình dưới đây:



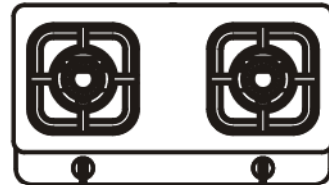
4. Tháo nút thắt ở nắp đậy vòng chia lửa và đặt nắp đậy vòng chia lửa vào đúng vị trí như hình dưới đây:



ETG729GKTR



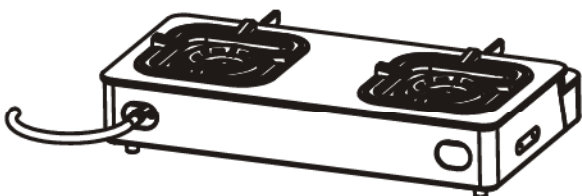
ETG728GKR



ETG726GKR/ETG726XSR

5. Đặt kiềng đỡ vào đúng vị trí.

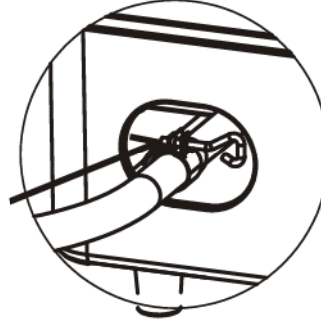
6. Tháo mũ chống bụi ở cửa nhận gas phía sau bếp, nối ống dẫn gas vào cửa nhận gas rồi siết chặt mối nối bằng cách vặn kẹp ống theo chiều kim đồng hồ.





ĐẢM BẢO RẰNG LOẠI GAS VÀ ÁP SUẤT GAS ĐƯỢC CUNG CẤP CHO BẾP PHÙ HỢP VỚI CÁC THÔNG SỐ GHI TRÊN BẢN GHI THÔNG SỐ KỸ THUẬT. VIỆC SỬ DỤNG LOẠI GAS HOẶC ÁP SUẤT GAS KHÔNG PHÙ HỢP CÓ THỂ GÂY RA TAI NẠN NGUY HIỂM DẪN TỚI THƯƠNG TỐN HOẶC THẬM CHÍ TỬ VONG.

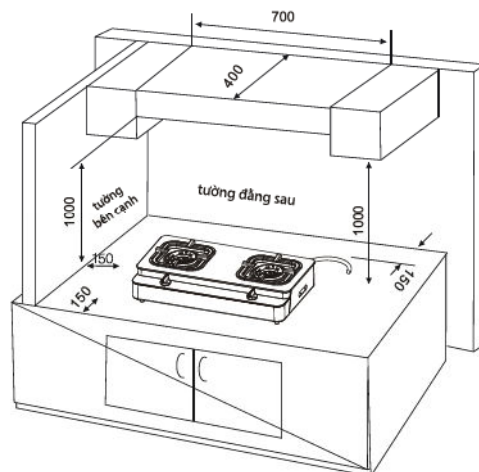
7. Kiểm tra rò rỉ gas, vặn núm xoay về vị trí ngắt (off), bôi nước xà phòng vào các mối nối ống dẫn gas, sau đó mở van gas. Bong bóng xà phòng sẽ xuất hiện nếu có vết rò rỉ. Quý khách cần kiểm tra lại các mối nối và thực hiện kiểm tra rò rỉ lại bằng nước xà phòng.



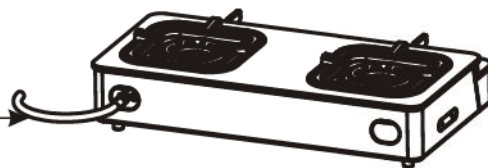
VIỆC KIỂM TRA RÒ RỈ GAS PHẢI ĐƯỢC THỰC HIỆN TRƯỚC LẦN SỬ DỤNG BẾP ĐẦU TIÊN, KHÔNG BAO GIỜ ĐƯỢC SỬ DỤNG BẾP MÀ CHƯA KIỂM TRA RÒ RỈ GAS.

8. Khoảng cách giữa bếp và các vật dụng đặt xung quanh phải lớn hơn 15cm. Khoảng không phía trên bếp cần cao hơn 100cm.

9. Khoảng cách hợp lý giữa bếp và bình gas là 1m, chiều dài hợp lý của ống dẫn gas là từ 1m tới 2m. Một đầu ống dẫn được nối với bình gas, đầu kia được nối với bếp. Không được để phần thân ống dẫn chạm vào bếp hoặc nằm bên dưới bếp; không được dùng lực để uốn cong ống dẫn.



Độ dài của ống dẫn gas không được vượt quá 2m.



10. Chúng tôi khuyến cáo quý khách nên lắp máy hút mùi ở phía trên bếp, khoảng cách từ mặt trên bếp tới mặt dưới của máy hút mùi vào khoảng 700mm.