

## LẮP ĐẶT MÁY HÚT MÙI



### CẢNH BÁO!

Vui lòng tham khảo mục "Thông tin an toàn".



### TRƯỚC KHI LẮP ĐẶT

Trước khi lắp đặt thiết bị, xin quý khách vui lòng ghi lại những thông tin bên dưới từ bảng ghi thông số kỹ thuật. Bảng ghi thông số kỹ thuật nằm ở đáy của khoang máy.

Mẫu máy: \_\_\_\_\_

PNC \_\_\_\_\_

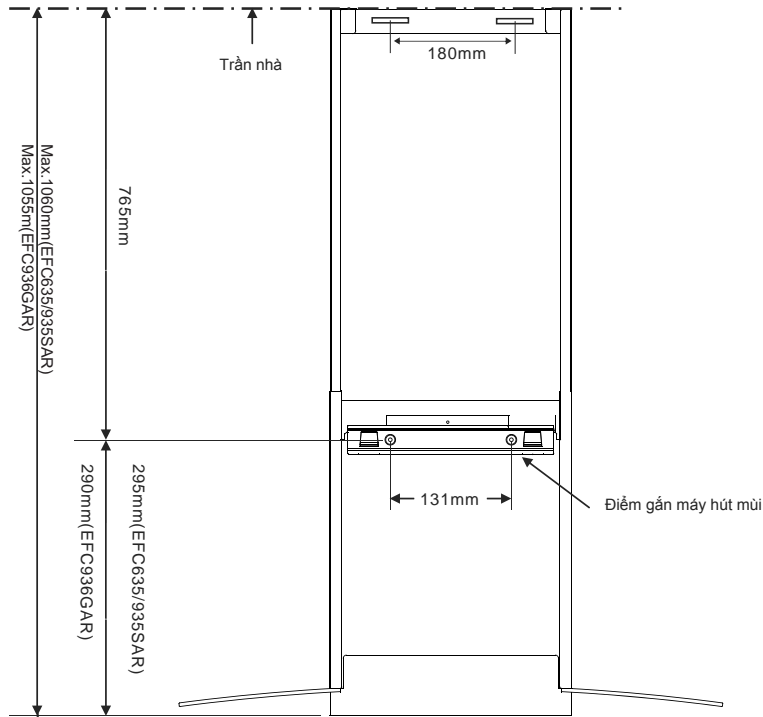
Số seri: \_\_\_\_\_

1. Sử dụng dây dọi kẻ một đường thẳng đứng trên tường chính giữa vị trí đặt máy hút mùi, và kẻ một đường nằm ngang ở vị trí đáy của máy hút mùi (tham khảo biểu đồ bên dưới).

**LƯU Ý:** Khoảng cách tối thiểu giữa đáy của máy và mặt bếp là 650mm\* và tối đa là 800mm.

\*Nếu hướng dẫn sử dụng bếp chỉ rõ khoảng cách tối thiểu lớn hơn khoảng cách được nêu trên thì đó là khoảng cách tối thiểu để lắp đặt thiết bị.

2. Đánh dấu vị trí giá đỡ gắn trần, các điểm treo máy hút mùi và các chốt chống nghiêng bên trên thân máy hút mùi, sử dụng thân máy hút mùi làm điểm tham chiếu. (Hình 6)



Loại bếp	Khoảng cách A	
	Tối thiểu*	Tối đa
Bếp gas	650mm	00mm
Bếp điện	650mm	00mm



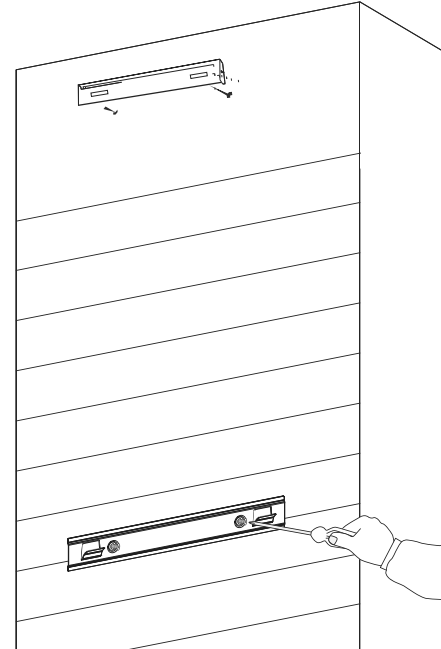
### CẢNH BÁO!

Việc không tuân thủ những chỉ dẫn trên khi lắp đặt hoặc sửa chữa thiết bị có thể dẫn tới những nguy hiểm về điện.

Mặt trên của bếp \_\_\_\_\_ Hình 6

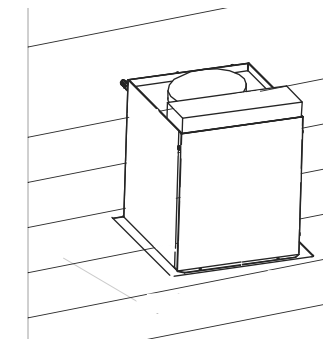
## LẮP ĐẶT MÁY HÚT MÙI (TIẾP THEO)

3. Lắp đặt giá đỡ nắp ống thoát khí gắn tường bằng đinh vít vào tường như đã đánh dấu (Hình 7). Vui lòng treo bộ phận thông khí tuần hoàn chữ T cùng giá đỡ nắp ống thoát khí nếu sử dụng chế độ thông khí tuần hoàn (Hình 9).



Hình 7

4. Gỡ bỏ màng bọc nhựa bảo vệ nếu có ở thân máy hút mùi và treo thân máy lên giá đỡ gắn tường.



Hình 8

Lựa chọn cách lắp đặt/dẫn ống phù hợp, xin quý khách vui lòng làm theo bước 5a hoặc 5b bên dưới.

### 5a. Chế độ thông khí tuần hoàn (Hình 9).

Sử dụng dây chính giữa, gắn chặt bộ phận thông khí tuần hoàn chữ T và giá đỡ ống thông khói vào tường. Lắp đặt ống thoát khí linh hoạt giữa bộ phận chữ T và ống thoát khí chuyển tiếp. Sử dụng dây rút để gắn chặt ống thoát khí linh hoạt với bộ phận chữ T và ống thoát khí chuyển tiếp (Hình 11).

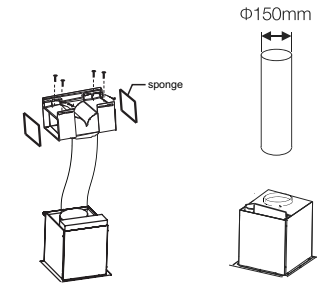
**LƯU Ý:** Khi lắp đặt ở chế độ thông khí tuần hoàn, chúng tôi khuyến cáo quý khách nên sử dụng tấm lọc carbon để tránh mùi nếu bị thổi ngược lại phòng.

### 5b. Chế độ sử dụng ống thông khói (Hình 10)

Lắp ống thoát khí linh hoạt với ống thoát khí chuyển tiếp (Hình 10). Sử dụng dây rút để gắn chặt ống thoát khí linh hoạt với ống thoát khí chuyển tiếp.

**LƯU Ý:** Ở chế độ sử dụng ống thông khói, chúng tôi khuyến cáo quý khách nên kéo dài ống thoát khí qua mái nhà tới phần bên ngoài của "mái vòm" để dẫn khí ra bên ngoài. Chúng tôi không khuyến khích quý khách dẫn khí thoát ra khoang trống ở trần nhà.

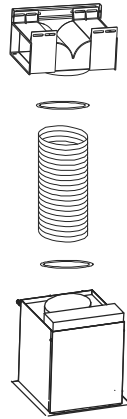
**LƯU Ý:** Để đảm bảo hiệu năng tối ưu của máy hút mùi, chúng tôi khuyến khích quý khách sử dụng ống thoát khí cứng và tránh uốn cong. Tất cả các ống thoát khí phải làm từ vật liệu chống cháy.



Hình 9

Hình 10

## LẮP ĐẶT MÁY HÚT MÙI (TIẾP THEO)



Hình 11

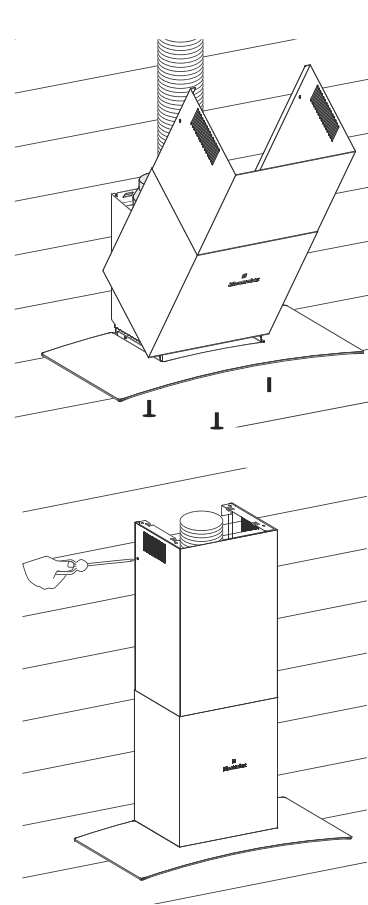
### 6. Nối điện (chưa xong)

- Việc đi dây điện phải được thực hiện bởi người có chuyên môn kỹ thuật và phải tuân thủ tất cả những tiêu chuẩn và quy tắc thích hợp. Ngắt điện trước khi thực hiện đi dây.
- Nếu dây điện bị hư hại, dây điện phải được thay thế bởi nhà sản xuất, đại lý của nhà sản xuất hoặc những người có trình độ chuyên môn tương tự để tránh nguy hiểm tiềm tàng.
- Không sử dụng phích cắm và dây nối dài khác ngoài phích cắm và dây nối dài được cung cấp kèm với máy hút mùi.
- Việc nối đất đối với máy hút mùi là bắt buộc. Không được tháo bỏ chân cắm nối đất của phích cắm.

### 7. Lắp đặt hệ thống bao ống thoát khí lồng nhau

Tách rời phần bên trong và bên ngoài của bao ống thoát khí rồi cẩn thận ghép lại phần trên và phần dưới bao ống thoát khí bằng cách trượt phần bên trong vào trong phần bên ngoài. Cố định phần bên ngoài bao ống thoát khí bằng đinh vít (Hình 12). Cẩn thận hạ thấp phần bao ống thoát khí vừa ghép xuống thân máy hút mùi và gài bao ống thoát khí vào thân máy hút mùi. Gắn phần bên trên bao ống thoát khí vào giá đỡ gắn tường bằng đinh vít kèm theo. Đảm bảo rằng phần bên trên đã được kéo dài ra.

**LƯU Ý:** Cẩn thận gỡ bỏ lớp bọc nhựa bảo vệ bao ống thoát khí nếu có. Đặc biệt chú ý khi gỡ bỏ lớp bọc nhựa bảo vệ từ đề can.



Hình 12

Chiếc máy hút mùi Electrolux của quý khách đã sẵn sàng để sử dụng.