

EFV716K LFBV616W LFBV619W
EFV719K LFBV616Y LFBV619Y
KFVB19K LFBV619K
LFBV616K LFBV619R



EN User manual	RU Инструкция по эксплуатации	SL Navodilo za uporabo
DE Gebrauchsanleitung	EL Οδηγίες χρήσης	EL Οδηγίες χρήσης
FR Manuel d'utilisation	TR Kullanım kılavuzı	TR Kullanım kılavuzı
NL Gebruiksaanwijzing	BG Ръководство на Потребителя	BG Ръководство на Потребителя
ES Manual de uso	UK Інструкція з експлуатації	KK Пайдаланушы Нускаулыгы
PT Livro de instruções para utilização	HU Használati útmutató	MK Упатство за корисник
IT Libretto di uso	CS Návod k použití	SQ Udhëzues për përdorimin
SV Användningshandbok	SK Návod na používanie	SR Корисничко упутство
NO Bruksveiledning	RO Manual de folosire	AR دليل المستخدم
FI Käyttöohjeet	PL Instrukcja użytkowania	VI Hướng dẫn sử dụng
DA Brugsvejledning	HR Knjižica s uputama	



Electrolux

CONTENTS

1. SAFETY INFORMATION.....	2
2. SAFETY INSTRUCTIONS.....	4
3. MAINTENANCE.....	5
4. CONTROLS.....	6
5. INSTALLATION METHODS.....	6
6. LIGHTING.....	6
7. ENVIRONMENT CONCERNS.....	7

WE'RE THINKING OF YOU

Thank you for purchasing an Electrolux appliance. You've chosen a product that brings with it decades of professional experience and innovation. Ingenious and stylish, it has been designed with you in mind. So whenever you use it, you can be safe in the knowledge that you'll get great results every time.

Welcome to Electrolux.

Visit our website to:



Get usage advice, brochures, trouble shooter, service information:
www.electrolux.com



Register your product for better service:
www.registerelectrolux.com



Buy Accessories, Consumables and Original spare parts for your appliance:
www.electrolux.com/shop

CUSTOMER CARE AND SERVICE

Always use original spare parts.

When contacting our Authorised Service Centre, ensure that you have the following data available: Model, PNC, Serial Number.

The information can be found on the rating plate.

 Warning / Caution-Safety information

 General information and tips

 Environmental information

Subject to change without notice.

1. SAFETY INFORMATION

Before the installation and use of the appliance, carefully read the supplied instructions. The manufacturer is not responsible for any injuries or damages that are the result of incorrect installation or usage. Always keep the instructions in a safe and accessible location for future reference.

1.1 Children and vulnerable people safety

- This appliance can be used by children aged from 8 years and

above and persons with reduced physical, sensory or mental capabilities or lack of experience and knowledge if they have been given supervision or instruction concerning the use of the appliance in a safe way and understand the hazards involved.

- Children between 3 and 8 years of age and persons with very extensive and complex disabilities shall be kept away unless continuously supervised.
- Children of less than 3 years of age should be kept away unless continuously supervised.
- Do not let children play with the appliance.
- Keep all packaging away from children and dispose of it appropriately.
- Keep children and pets away from the appliance when it operates.
- Children shall not carry out cleaning and user maintenance of the appliance without supervision.

1.2 General Safety

- This appliance is intended for domestic use above hobs, cookers and similar cooking devices.
- Before carrying out any maintenance, disconnect the appliance from the power supply.
- **CAUTION:** Accessible parts may become hot during use with cooking appliances.
- Use only the fixing screws supplied with the appliance if not supplied, use the screws recommended in the installation instructions.
- Do not use adhesives to fix the appliance.
- The minimum distance between the hob surface on which the pans stand and the lower part of the appliance shall be at least 65 cm, unless otherwise specified in the installation instructions. If the hob installation instructions specify a greater distance, it must be taken into account.
- The discharge of air must comply with local authorities regulations.
- Ensure good air ventilation in the room where the appliance is installed to avoid the backflow of unwanted gases into the room from appliances burning gas or other fuels, including open fires.
- Make sure that the ventilation openings are not blocked and the air collected by the appliance is not conveyed into a duct used to

exhaust smoke and steam from other appliances (central heating systems, thermosiphons, water-heaters, etc.).

- When the appliance operates with other appliances the maximum vacuum generated in the room should not exceed 0.04 mbar.
- Make sure not to cause damage to the mains cable. Contact our Authorised Service Centre or an electrician to change a damaged mains cable.
- If the appliance is connected directly to the power supply, the electrical installation must be equipped with an isolating device that allows to disconnect the appliance from the mains at all poles. Complete disconnection must comply with conditions specified in the overvoltage category III. The means for disconnection must be incorporated in the fixed wiring in accordance with the wiring rules.
- Do not flambé under the appliance.
- Do not use to exhaust hazardous or explosive materials and vapours.
- Clean the appliance regularly to prevent the deterioration of the surface material.
- Clean the appliance with a soft cloth regularly.
- Do not use a steam cleaner, water spray, harsh abrasive cleaners or sharp metal scrapers to clean the surface of the appliance. Use only neutral detergents.
- Clean grease filters regularly (at least every 2 months) and remove grease deposits from the appliance to prevent the risk of fire.
- Use a cloth or brush to clean the interior of the appliance.

2. SAFETY INSTRUCTIONS

2.1 Installation



WARNING!

Risk of injury, electric shock, fire, burns or damage to the appliance.

- Only a qualified person must install this appliance.
- Do not install or use a damaged appliance.
- Follow the installation instructions supplied with the appliance.
- Always take care when moving the appliance as it is heavy. Always use safety gloves and enclosed footwear.
- Before installing the appliance remove all the packaging, the labelling and the protective film.
- Do not install the exhaust air into a wall

cavity, unless the cavity is designed for that purpose.

2.2 Electrical connection



WARNING!

Risk of fire and electric shock.

- All electrical connections should be made by a qualified electrician.
- Make sure that the parameters on the rating plate are compatible with the electrical ratings of the mains power supply.
- If the symbol (⏏) is not printed on the rating plate, the appliance must be earthed.
- Always use a correctly installed hockproof socket.
- Do not let the electricity mains cable tangle.

- Do not use multi-plug adapters and extension cables.
- If the mains socket is loose, do not connect the mains plug.
- Do not pull the mains cable to disconnect the appliance. Always pull the mains plug.
- The shock protection of live and insulated parts must be fastened in such a way that it cannot be removed without tools.
- Make sure the appliance is installed correctly. Loose and incorrect electricity mains cable can make the terminal become too hot.
- Connect the appliance at the end of the installation. Make sure that there is access to the mains after the installation.

2.3 Use



WARNING!

Risk of injury, burns and electric shock.

- This appliance is for cooking purpose only. Do not use the appliance for other purpose.
- Do not change the specification of this appliance.
- Do not operate the appliance with wet hands or when it has contact with water.
- Use only the accessories supplied with the appliance.
- Keep flames or heated objects away from fats and oils during cooking and frying.
- Do not use uncovered electric grates.
- Do not use the appliance as a storage surface.
- Do not use magnifying glasses, binoculars or similar optical devices to look directly at the lighting of the appliance.

2.4 Service

- To repair the appliance contact an Authorised Service Centre.
- Use original spare parts only.

2.5 Disposal

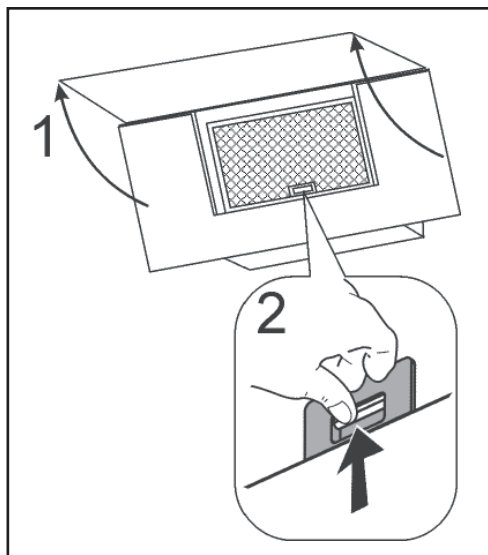


WARNING! Risk of injury or suffocation.

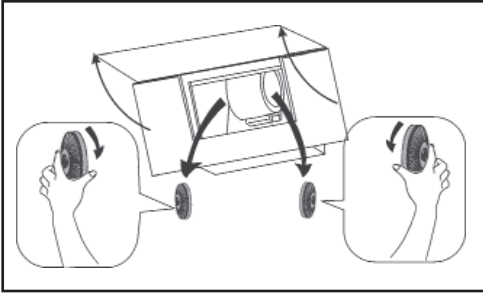
- Contact your municipal authority for information on how to discard the appliance correctly.
- Disconnect the appliance from the mains supply.
- Cut off the mains electrical cable close to the appliance and dispose of it.

3. MAINTENANCE

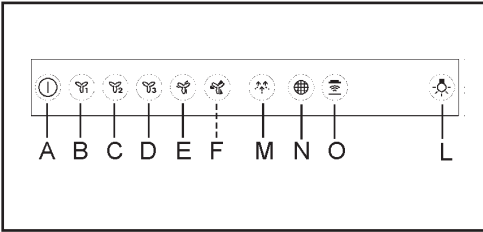
Clean grease filters in relation to use, at least every 2 months to prevent the risk of fire. Hand wash or clean in a dishwasher using a neutral detergent. If washing in the dishwasher, possible discoloration of the filters does not in any way compromise their functioning.



The activated charcoal filter is not washable and cannot be regenerated, and must be replaced approximately every 4 months of operation, or more frequently for particularly heavy usage.



4. CONTROLS



A: Motor ON/OFF

B: first speed motor

C: second speed motor

D: third speed motor

E: Intensive speed. This speed is timed to runs for 8 minutes. At the end of this time, the hood turns back automatically to the speed that was set before using this function. To switch off the speed, push key "Motor On/Off" (A).

F: Model KFVB19K. Intensive speed. This speed is timed to runs for 5 minutes. At the end of this time, the hood turns back automatically to the speed that was set before using this function. To switch off the speed, push key "Motor On/Off" (A).

M: Breeze function. Refreshes the air in kitchen after cooking at a very low noise level. It can be activated and de-activated by touching the symbol. The function turns off automatically after 60 minutes. Use after cooking only.

N: Filters alarm indicator/Reset. When the indicator is on, the grease filters must be cleaned (40 hours of operation). When the indicator flashing, the charcoal filters must be replaced (160 hours of operation) and the grease filters must be cleaned. Obviously, if the hood is not a filtering model and does not have a charcoal filters, clean only the grease filters. The filter alarm can be seen for about 30 seconds, when the hood is in Stand By. To RESET the hour counter, press for 3 seconds the indicator, when the hood is in off state.

O: H2H indicator. The indicator is on when the hood is working controlled by the hob. In case of no connection between hob&hood, the indicator is not backlighted.

L: Model EFV716K-EFV719K-LFV616K-LFV616W-LFV616Y-LFV619K-LFV619R-LFV619W-LFV619Y. Light ON/OFF.

L: Model KFVB19K. Light. Short press turns the light On/Off, long press dims it.

5. INSTALLATION METHODS

FILTERING OR DUCTING VERSION ?

The hood may be in filtering or in ducting version. Decide from the outset which type is to be installed.

For better efficiency, we recommend installing the hood in the ducting version (if possible).



Ducting version

The hood purifies the air and evacuates it to the outside through an exhaust duct.



Filtering version

The hood purifies the air and recycles the clean air back into the room.



6. LIGHTING

If the light spot is damaged, it must be replaced only by the manufacturer, its service agent or similarly qualified persons in order to avoid a hazard.

Concerning the lamp(s) inside this product and spare part lamps sold separately:

These lamps are intended to withstand extreme physical conditions in household appliances, such as temperature, vibration, humidity, or are intended to signal information about the operational status of the appliance. They are not intended to be used in other applications and are not suitable for household room illumination.

7. ENVIRONMENTAL CONCERNS

Recycle materials with the symbol . Put the packaging in relevant containers to recycle it. Help protect the environment and human health by recycling waste of electrical and electronic appliances. Do not dispose of appliances marked with the symbol  with the household waste. Return the product to your local recycling facility or contact your municipal office.

INHALT

1. SICHERHEITSHINWEISE.....	9
2. SICHERHEITSANLEITUNG.....	11
3. WARTUNG.....	12
4. BEDIENELEMENTE.....	12
5. INSTALLATIONSMETHODEN.....	13
6. BELEUCHTUNG.....	13
7. ANGABEN ZUM UMWELTSCHUTZ.....	13

FÜR SIE ERDACHT

Wir freuen uns, dass Sie sich für ein Gerät von Electrolux entschieden haben. Sie haben ein Produkt gewählt, das auf Jahrzehnte an Erfahrung und Innovation zurückblicken kann. Es ist durchdacht und elegant, und wurde extra für Sie entwickelt. Darum können Sie bei jedem Gebrauch sicher sein, beste Ergebnisse zu erhalten. Willkommen bei Electrolux.

Besuchen Sie unsere Website, wo Sie:



Tipps für den Gebrauch finden, unsere Broschüren herunterladen, etwaige Probleme lösen und Informationen zum Kundendienst erhalten können:
www.electrolux.com



Ihr Produkt registrieren und so besseren Kundendienst erhalten können:
www.registerelectrolux.com



Zubehör, Verbrauchsmaterial und Original-Ersatzteile für Ihr Gerät bestellen können:
www.electrolux.com/shop

KUNDENDIENST UND WARTUNG


Verwenden Sie stets Original-Ersatzteile.

Bevor Sie die autorisierte Kundendienststelle kontaktieren, legen Sie sich bitte die folgenden Daten zurecht: Modell, Artikelnummer (PNC), Seriennummer.

Diese Angaben finden Sie auf dem Typenschild des Geräts.

 Hinweis / Achtung - Für die Sicherheit wichtige Informationen

 Allgemeine Tipps und Informationen

 Informationen zum Umweltschutz

Vorbehaltlich Änderungen.

1. **△ SICHERHEITSHINWEISE**

Lesen Sie vor der Installation und Verwendung des Gerätes die mitgelieferte Anleitung sorgfältig durch. Der Hersteller haftet nicht für Verletzungen oder Schäden, die durch unsachgemäße Installation oder Verwendung entstehen. Bewahren Sie die Anleitung immer an einem sicheren und zugänglichen Ort auf, damit Sie sie später nachschlagen können.

1.1 Sicherheit von Kindern und schutzbedürftigen Personen

- Dieses Gerät kann von Kindern ab 8 Jahren sowie von Personen mit verminderten physischen, sensorischen oder mentalen Fähigkeiten oder Mangel an Kenntnissen oder Erfahrung verwendet werden, wenn sie bei der Anwendung beaufsichtigt werden oder im sicheren Gebrauchs des Gerätes unterwiesen wurden und die daraus resultierenden Gefahren verstanden haben.
- Kinder zwischen 3 und 8 Jahren und Personen mit sehr umfangreichen und komplexen Behinderungen sind fernzuhalten, sofern sie nicht ständig beaufsichtigt werden.
- Kinder unter 3 Jahren sollten ferngehalten werden, wenn sie nicht ständig beaufsichtigt werden.
- Lassen Sie Kinder nicht mit dem Gerät spielen.
- Halten Sie jegliche Verpackungen von Kindern fern und entsorgen Sie diese ordnungsgemäß.
- Halten Sie Kinder und Haustiere vom Gerät fern, wenn es in Betrieb ist.
- Kinder dürfen das Gerät nicht ohne Aufsicht reinigen und pflegen.

1.2 Allgemeine Sicherheit

- Dieses Gerät ist für den Hausgebrauch über Kochfeldern, Herden und ähnlichen Kochgeräten bestimmt.
- Vor jeglichen Wartungsarbeiten ist das Gerät vom Netz zu trennen.
- **ACHTUNG:** Zugängliche Teile können bei der Verwendung mit Kochgeräten heiß werden.
- Verwenden Sie nur die mitgelieferten Befestigungsschrauben, falls nicht vorhanden, verwenden Sie die in der Montageanleitung empfohlenen Schrauben.
- Verwenden Sie keine Klebstoffe, um das Gerät zu befestigen.
- Der Mindestabstand zwischen der Kochfläche, auf der die Pfannen stehen, und dem unteren Teil des Gerätes muss mindestens 65 cm betragen, sofern in der Montageanleitung nichts anderes angege-

ben ist. Wenn in der Einbauanleitung der Kochfläche ein größerer Abstand angegeben ist, muss dieser berücksichtigt werden.

- Die Ableitung der Luft muss den Vorschriften der örtlichen Behörden entsprechen.
- Sorgen Sie für eine gute Belüftung des Raumes, in dem das Gerät installiert ist, um den Rückfluss von unerwünschten Gasen aus Geräten, die Gas oder andere Brennstoffe verbrennen, einschließlich offener Brände, in den Raum zu vermeiden.
- Stellen Sie sicher, dass die Lüftungsöffnungen nicht verstopft sind und die vom Gerät gesammelte Luft nicht in einen Kanal geleitet wird, in dem Rauch und Dampf aus anderen Geräten (Zentralheizungen, Thermosiphons, Warmwasserbereiter usw.) abgeführt werden.
- Wenn das Gerät zusammen mit anderen Geräten betrieben wird, sollte das im Raum erzeugte maximale Vakuum 0,04 mbar nicht überschreiten.
- Achten Sie darauf, dass das Netzkabel nicht beschädigt wird. Wenden Sie sich an unsere autorisierte Servicestelle oder einen Elektriker, um ein beschädigtes Netzkabel auszutauschen.
- Wird das Gerät direkt an die Stromversorgung angeschlossen, muss die elektrische Installation mit einer Trennvorrichtung ausgestattet sein, die es ermöglicht, das Gerät allpolig vom Netz zu trennen. Die vollständige Abschaltung muss den Bedingungen der Überspannungskategorie III entsprechen. Die Trennvorrichtungen müssen gemäß den Verkabelungsregeln in die feste Verkabelung eingebaut werden.
- Nicht unter dem Gerät flambieren.
- Nicht zum Absaugen von gefährlichen oder explosiven Stoffen und Dämpfen verwenden.
- Reinigen Sie das Gerät regelmäßig, um den Verschleiß des Oberflächenmaterials zu vermeiden.
- Reinigen Sie das Gerät regelmäßig mit einem weichen Tuch.
- Verwenden Sie keinen Dampfreiniger, Wasserstrahl, starke Scheuermittel oder scharfe Metallabstreifer, um die Oberfläche des Gerätes zu reinigen. Nur neutrale Reinigungsmittel verwenden.
- Fettfilter regelmäßig (mindestens alle 2 Monate) reinigen und Fettablagerungen aus dem Gerät entfernen, um die Brandgefahr zu vermeiden.
- Reinigen Sie das Innere des Gerätes mit einem Tuch oder einer Bürste.

2. SICHERHEITSANLEITUNG

2.1 Installation



WARNUNG!

Verletzungsgefahr, Stromschlag, Verbrennungen oder Schäden am Gerät.

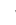
- Dieses Gerät darf nur von einer qualifizierten Person installiert werden.
- Installieren oder verwenden Sie kein beschädigtes Gerät.
- Befolgen Sie die mit dem Gerät gelieferten Installationsanweisungen.
- Seien Sie immer vorsichtig, wenn Sie das Gerät bewegen, da es schwer ist. Verwenden Sie immer Schutzhandschuhe und geschlossenes Schuhwerk.
- Entfernen Sie vor der Installation des Gerätes die gesamte Verpackung, alle Etiketten und die Schutzfolie.
- Die Abluft nicht in einen Wandhohlraum einbauen, es sei denn, der Hohlraum ist für diesen Zweck vorgesehen.

2.2 Elektrischer Anschluss



WARNUNG!

Brandgefahr und elektrische Stromschlaggefahr.

- Alle elektrischen Anschlüsse sollten von einem qualifizierten Elektriker vorgenommen werden.
- Stellen Sie sicher, dass die Parameter auf dem Typenschild mit den elektrischen Werten der Netzspannung kompatibel sind.
- Ist das Symbol () nicht auf dem Typenschild aufgedruckt, muss das Gerät geerdet werden.
- Verwenden Sie immer eine korrekt installierte Schutzkontaktsteckdose.
- Lassen Sie keine Verwickelungen der Stromkabel zu.
- Verwenden Sie keine Multistecker-Adapter und Verlängerungskabel.
- Wenn die Netzsteckdose lose ist, schließen Sie den Netzstecker nicht an.
- Ziehen Sie nicht am Netzkabel, um das Gerät vom Stromnetz zu trennen. Ziehen Sie immer den Netzstecker.

- Der Stromschlagschutz von spannungsführenden und isolierten Teilen muss so befestigt werden, dass sie nicht ohne Werkzeug entfernt werden kann.
- Stellen Sie sicher, dass das Gerät korrekt installiert ist. Lose und falsche Stromkabel können das Terminal zu heiß werden lassen.
- Schließen Sie das Gerät am Ende der Installation an. Stellen Sie sicher, dass nach der Installation Zugang zum Stromnetz besteht.

2.3 Verwendung



WARNUNG!

Verletzungsgefahr, Verbrennungsgefahr und Stromschlaggefahr.

- Dieses Gerät ist nur zu Kochzwecken bestimmt. Verwenden Sie dieses Gerät nicht für andere Zwecke.
- Ändern Sie nicht die Spezifikation dieses Gerätes.
- Betreiben Sie das Gerät nicht mit nassen Händen oder bei Kontakt mit Wasser.
- Verwenden Sie nur das mit dem Gerät mitgelieferte Zubehör.
- Halten Sie beim Kochen und Braten Flammen oder erhitzte Gegenstände von Fetten und Ölen fern.
- Keine unbedeckten elektrischen Gitter verwenden.
- Verwenden Sie das Gerät nicht als Ablagefläche.
- Verwenden Sie keine Lupen, Ferngläser oder ähnliche optische Geräte, um direkt auf die Beleuchtung des Gerätes zu schauen.

2.4 Service

- Um das Gerät zu reparieren, wenden Sie sich bitte an ein Autorisiertes Service-Center.
- Verwenden Sie nur Original-Ersatzteile.

2.5 Entsorgung



WARNUNG! Verletzungs- und Erstreckungsgefahr.

- Kontaktieren Sie Ihre Stadtverwaltung für

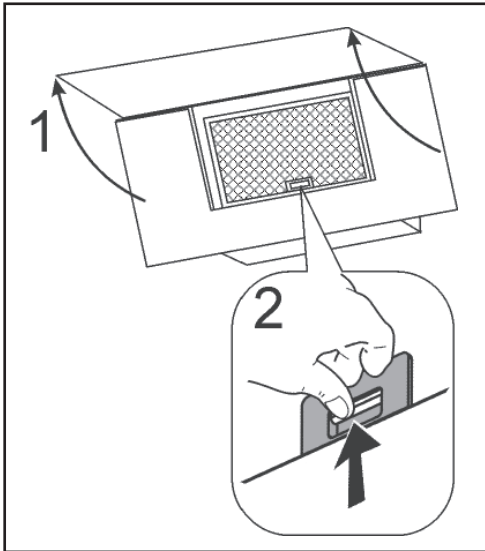
Informationen zur korrekten Entsorgung des Gerätes.

- Trennen Sie das Gerät vom Netz.
- Schneiden Sie das Netzkabel nahe am Gerät ab und entsorgen Sie es.

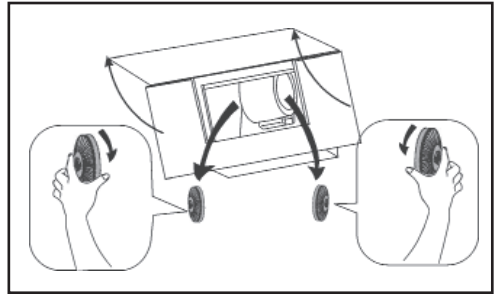
3. WARTUNG

Um ein Brandrisiko zu vermeiden, die Haube mindestens alle 2 Monate reinigen, In Bezug auf die Verwendung.

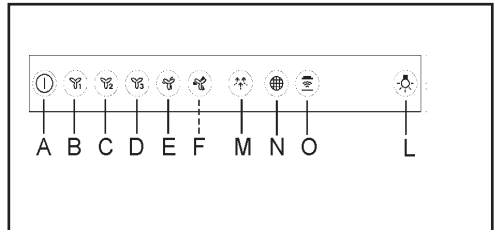
Die Filter mit einem neutralen Reinigungsmittel mit der Hand oder in der Geschirrspülmaschine waschen. Beim Waschen in der Geschirrspülmaschine wird die Funktionstüchtigkeit der Filter nicht beeinträchtigt, wenn diese evtl. etwas ausbleichen.



Aktivierter Holzkohlefilter eignet sich nicht zur Reinigung und es kann nicht erneuert werden und es muss ungefähr jede 4 Monate bzw. öfter bei besonders intensivem Betrieb gewechselt werden.



4. BEDIENELEMENTE



A: Motor Ein/Aus

B: Erste Geschwindigkeit des Motors

C: Zweite Geschwindigkeit des Motors

D: Dritte Geschwindigkeit des Motors

E: Hohe Geschwindigkeit. Diese Geschwindigkeit ist für 8-Minuten-Zyklen programmiert.

Nach dieser Zeit kehrt die Abzugshaube automatisch zu der vor der Verwendung dieser Funktion eingestellten Geschwindigkeit zurück. Um diese Geschwindigkeit auszuschalten, drücken Sie die Taste "Motor Ein/Aus" (A).

F: Model KFVB19K. Hohe Geschwindigkeit. Diese Geschwindigkeit ist für 5-Minuten-Zyklen programmiert. Nach dieser Zeit kehrt die Abzugshaube automatisch zu der vor der Verwendung dieser Funktion eingestellten Geschwindigkeit zurück. Um diese Geschwindigkeit auszuschalten, drücken Sie die Taste "Motor Ein/Aus" (A).

M: Blasfunktion. Erfrischt die Luft in der Küche nach dem Kochen bei sehr niedriger Geräus-

entwicklung. Sie kann durch Berühren des Symbols aktiviert und deaktiviert werden. Die Funktion wird nach 60 Minuten automatisch ausgeschaltet. Nur nach dem Kochen verwenden.

N: Filteralarmanzeige/Reset. Wenn die Anzeige leuchtet, müssen die Fettfilter gereinigt werden (nach 40 Betriebsstunden). Wenn die Anzeige blinkt, ersetzen Sie die Kohlefilter(-nach 160 Betriebsstunden), und die Fettfilter müssen gereinigt werden. Wenn es sich bei der Abzugshaube nicht um ein Filtermodell handelt und keine Kohlefilter vorhanden sind, sollten nur die Fettfilter gereinigt werden.

Der Filteralarm ist etwa 30 Sekunden lang sichtbar, wenn sich die Haube im Standby-Modus befindet. Um den Stundenzähler zurückzusetzen, drücken Sie die Anzeige 3 Sekunden lang, wenn die Haube ausgeschaltet ist.

O: H2H Anzeige. Diese Anzeige leuchtet auf, wenn die Abzugshaube vom Kochfeld betätigt wird. Wenn keine Verbindung zwischen dem Kochfeld und der Abzugshaube besteht, leuchtet die Anzeige nicht.

L: Model EFV716K-EFV719K-LFV616K-LFV616W-LFV616Y-LFV619K-LFV619R-LFV619W-LFV619Y. Licht Ein/Aus.

L: Model KFVB19K. Licht. Kurzes Drücken schaltet das Licht aus/ein, langes schaltet das gedimmte Licht ein.

5. INSTALLATIONSMETHODEN

UMLUFT- ODER ABLUFTVERSION?

Die Abzugshaube kann als Abluft- oder Umluftversion installiert werden.

Entscheiden Sie vor der Installation, welche Version Sie wünschen (Umluft- oder Abluftversion).

Zur Verbesserung der Effizienz raten wir, die Haube (sofern möglich) als Abluftversion zu installieren.



Abluftversion

Die Dunstabzugshaube reinigt die Luft und

gibt sie über eine Abluftleitung nach außen ab.



Umluftversion

Die Dunstabzugshaube reinigt die Luft und leitet sie sauber wieder in den Raum zurück.


6. BELEUCHTUNG

Wurde der Scheinwerfer beschädigt, kann er ausschließlich durch den Hersteller, sein Servicedienst bzw. eine Person mit gleichen Qualifikationen gewechselt werden, um die Gefahr zu vermeiden.


Glühbirnen dieses Produkts und Ersatzteile der Lampen müssen separat gekauft werden:

Diese Glühbirnen widerstehen extremen physikalischen Bedingungen, denen Haushaltsgeräte ausgesetzt sind, z. B. Temperaturen, Vibrationen und Luftfeuchtigkeit. Sie dienen auch dazu, Informationen über den Betriebszustand des Geräts zu signalisieren. Sie dürfen nicht für andere Anwendungen verwendet werden und eignen sich nicht für die hausinterne Beleuchtung.

7. ANGABEN ZUM UMWELTSCHUTZ

Recyceln Sie Materialien mit dem Symbol  Entsorgen Sie die Verpackung in die entsprechenden Tonnen

um diese dem Recycling zuzuführen. Tragen Sie zum Schutz der Umwelt und der menschlichen Gesundheit durch das Recycling von Elektro- und Elektronik-Altgeräten bei.

Entsorgen Sie die mit dem Symbol  gekennzeichneten Geräte nicht zusammen mit dem Hausmüll.

Bringen Sie das Produkt zu Ihrer örtlichen Recycling-Stelle zurück oder wenden Sie sich an Ihr Gemeindeamt.

SOMMAIRE

1. INFORMATIONS DE SÉCURITÉ.....	14
2. CONSIGNES DE SÉCURITÉ.....	17
3. ENTRETIEN.....	18
4. COMMANDES.....	18
5. MÉTHODES D'INSTALLATION.....	19
6. ÉCLAIRAGE.....	19
7. RESPECT DE L'ENVIRONNEMENT.....	19

PENSES POUR VOUS

Nous vous remercions d'avoir acheté un appareil Electrolux. Le produit que vous avez choisi bénéficie de dizaines d'années d'expérience professionnelle et d'innovation. Ingénieux et élégant, il a été conçu en pensant à vous. C'est pourquoi, chaque fois que vous l'utilisez, vous avez la certitude de toujours obtenir de meilleurs résultats.

Bienvenue chez Electrolux.

Visitez notre site web pour:



Recevoir des conseils d'utilisation, télécharger nos brochures, résoudre des problèmes éventuels et obtenir des renseignements sur le service après-vente:

www.electrolux.com



Enregistrer votre produit et obtenir un meilleur service:

www.registerelectrolux.com



Acheter des accessoires, des consommables et des pièces de rechange d'origine pour votre appareil:

www.electrolux.com/shop

SERVICE APRES-VENTE ET ENTRETIEN


Nous vous conseillons de toujours utiliser des pièces de rechange d'origine.

Lorsque vous contactez le Service Après-Vente agréé, munissez-vous des données suivantes : Modèle, Code produit (PNC), Numéro de série.

Les informations se trouvent sur la plaque des données.

 Avertissement / Attention – Informations importantes pour la sécurité

 Conseils et suggestions

 Informations sur l'environnement

Sous réserve de modifications.

1. INFORMATIONS DE SÉCURITÉ

Avant l'installation et l'utilisation de l'appareil, veuillez lire attentivement la notice fournie. Le fabricant décline toute responsabilité en cas de blessures ou de dommages qui sont causés par une installation ou une utilisation incorrecte de l'appareil. Conservez cette notice dans un endroit sûr et accessible pour une utilisation ultérieure.

1.1 Sécurité des enfants et des personnes handicapées

- Cet appareil peut être utilisé par des enfants âgés d'au moins 8 ans et des personnes ayant des capacités physiques, sensorielles et mentales limitées ou par des personnes sans expérience et connaissances pertinentes à condition de superviser adéquatement ces personnes ou les instruire dans le cadre de l'utilisation de l'appareil d'une manière sûre et qui garantit en comprendre les risques encourus.
- Les enfants âgés de 3 à 8 ans et les personnes handicapées de manière étendue et complexe ne peuvent pas avoir accès à l'appareil s'ils ne peuvent pas bénéficier d'une surveillance constante.
- Les enfants de moins de 3 ans ne doivent pas avoir accès à l'appareil s'ils ne peuvent pas être surveillés en permanence.
- Les enfants ne doivent pas utiliser l'appareil en tant que jouet.
- Protégez les emballages des enfants et éliminez-les de manière appropriée.
- Les enfants et les animaux domestiques ne doivent pas avoir accès à l'appareil en état de fonctionnement.
- Les enfants ne doivent pas effectuer le nettoyage ou l'entretien de l'appareil sans surveillance.

1.2 Règles générales de sécurité

- L'appareil est destiné à un usage domestique, au-dessus des fours, cuisinières et autres appareils de cuisson similaires.
- Avant d'effectuer tout travail de maintenance, l'appareil doit être déconnecté de l'alimentation électrique.
- **AVERTISSEMENT** : Les parties auxquelles l'accès peut être obtenu peuvent devenir chaudes pendant l'utilisation avec des appareils de cuisson.
- Utilisez uniquement les vis de montage fournies avec l'appareil; si elles n'ont pas été livrées, utilisez les vis recommandées dans la notice d'installation.
- N'utilisez pas d'adhésifs pour fixer l'appareil.
- La distance minimale entre la surface de la plaque de cuisson sur laquelle se trouvent les ustensiles de cuisson et la partie inférieure de l'appareil doit être de 65 cm, sauf indication contraire dans la notice d'installation. Si une plus grande distance a été spécifiée dans la notice d'installation de la plaque de cuisson, cela doit être pris en compte.

- L'évacuation de l'air doit être préparée conformément aux lois locales applicables.
- Dans la pièce où l'appareil est installé, une bonne ventilation doit être assurée afin d'éviter le risque de refoulement dans la pièce de gaz indésirables provenant d'appareils brûlant du gaz ou d'autres combustibles, y compris une flamme nue.
- Assurez-vous que les ouvertures de ventilation ne sont pas bloquées et que l'air aspiré par l'appareil n'est pas fourni à un tuyau utilisé pour évacuer la fumée et la vapeur d'autres appareils (système de chauffage central, thermosiphons, chauffe-eau, etc.).
- Lorsque l'appareil est utilisé avec d'autres appareils, le vide maximum généré dans la pièce ne doit pas dépasser 0,04 mbar.
- Veillez à ne pas endommager le câble d'alimentation. Pour remplacer un câble d'alimentation endommagé, veuillez contacter notre centre de service agréé ou un électricien.
- Si l'appareil est directement connecté à une source d'alimentation, l'installation électrique doit être équipée d'un sectionneur qui permet de déconnecter complètement l'appareil de la source d'alimentation. La déconnexion complète doit respecter les conditions spécifiées pour les surtensions de catégorie III. Le dispositif utilisé pour la déconnexion doit être connecté au moyen d'un câblage permanent, conformément aux principes de réalisation de connexions câblées.
- Ne réalisez pas le flambage sous l'appareil.
- N'utilisez pas l'appareil pour retirer des matériaux et des vapeurs de substances dangereuses ou explosives.
- L'appareil doit être nettoyé régulièrement pour éviter la détérioration du matériau de surface.
- L'appareil doit être nettoyé régulièrement avec un chiffon doux.
- N'utilisez pas le nettoyeur à vapeur, l'eau pulvérisée, les nettoyants abrasifs ou les racloirs en métal tranchants pour nettoyer la surface de l'appareil. Utilisez uniquement des détergents neutres.
- Nettoyez régulièrement les filtres à graisse (minimum tous les 2 mois) et retirez la graisse de l'appareil pour éviter les risques d'incendie.
- Utilisez un chiffon ou une brosse pour nettoyer l'intérieur de l'appareil.

2. CONSIGNES DE SÉCURITÉ

2.1 Installation



AVERTISSEMENT!


Risque de blessure, d'électrocution, de brûlures ou de dommages à l'appareil.

- L'installation de l'appareil ne doit être effectuée que par une personne qualifiée.
- N'installez pas ou n'utilisez pas l'appareil endommagé.
- Suivez la notice d'installation fournie avec l'appareil.
- En raison du poids élevé de l'appareil, faites toujours attention lorsque vous le déplacez. Utilisez toujours des gants de protection et des chaussures complètes et robustes.
- Avant d'installer l'appareil, retirez tous les emballages, étiquettes et film de protection.
- N'évacuez pas de l'air à travers une ouverture du mur à moins que l'ouverture ne soit conçue à cet effet.

2.2 Connexion électrique



AVERTISSEMENT! Risque d'incendie et de choc électrique.

- La connexion électrique doit être effectuée par un électricien qualifié.
- Assurez-vous que les spécifications de la plaque signalétique correspondent aux caractéristiques de la source d'alimentation.
- Si le symbole () n'est pas imprimé sur la plaque signalétique, l'appareil doit être mis à la terre.
- Utilisez toujours une prise correctement installée et entièrement isolée.
- Ne laissez pas le câble d'alimentation lâche.
- N'utilisez pas d'adaptateurs à plusieurs fiches ou de rallonges.
- Si la prise de courant est lâche, ne branchez pas l'appareil.
- Ne déconnectez pas l'appareil en le tirant par le câble d'alimentation. Tirez toujours par la fiche.

- La protection contre les chocs électriques des pièces sous tension et des pièces isolées doit être montée de manière à ne pouvoir être démontée sans outils.
- Assurez-vous que l'appareil est correctement installé. Un câble d'alimentation lâche et inapproprié peut provoquer une surchauffe des contacts.
- Ne connectez l'appareil qu'après l'installation. Assurez-vous que la source d'alimentation est disponible après l'installation.

2.3 Utilisation



AVERTISSEMENT! Risque d'incendie et de choc électrique.

- L'appareil est destiné uniquement à la cuisson. N'utilisez pas l'appareil à d'autres fins que celles spécifiées.
- Ne modifiez pas les caractéristiques de l'appareil.
- N'utilisez pas l'appareil avec des mains mouillées ou en contact avec de l'eau.
- Utilisez uniquement les accessoires fournis avec l'appareil.
- Pendant la cuisson et la friture, les graisses et les huiles ne doivent pas entrer en contact avec des flammes ou des objets chauds.
- N'utilisez pas de grilles électriques nues.
- N'utilisez pas l'appareil comme un support pour stocker d'autres articles.
- N'utilisez pas de loupes, de lunettes ou d'autres appareils optiques similaires pour regarder directement la source lumineuse de l'appareil.

2.4 Maintenance

- Pour réparer l'appareil, veuillez contacter un centre de service agréé.
- Utilisez uniquement des pièces de rechange d'origine.

2.5 Élimination



AVERTISSEMENT! Risque de blessure ou d'asphyxie.

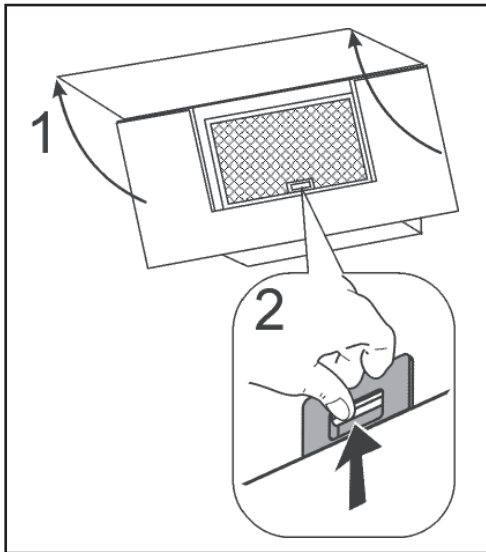
- Les informations sur la mise au rebut correcte de l'appareil

peuvent être obtenues en contactant les autorités locales.

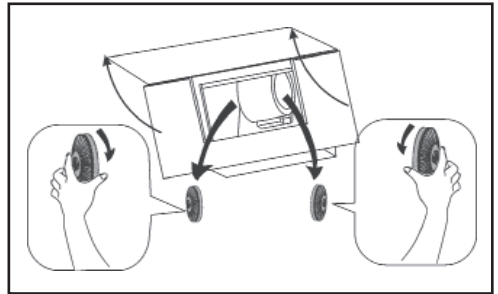
- Débranchez l'appareil de la source d'alimentation.
- Coupez le câble d'alimentation près du corps de l'appareil et jetez-le.

3. ENTRETIEN

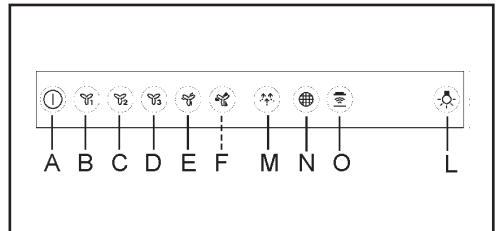
Nettoyer les filtres à graisse au moins une fois tous les 2 mois pour prévenir le risque d'incendie, en ce qui concerne l'utilisation. Laver les filtres avec un détergent neutre à la main ou au lave-vaisselle. En cas de lavage au lave-vaisselle, une éventuelle décoloration ne compromet en aucun cas l'efficacité des filtres.



Le filtre à charbon de bois activé ne doit pas être nettoyé, est irremplaçable et doit être remplacé tous les 4 mois d'utilisation ou plus souvent en cas d'utilisation particulièrement intensive.



4. COMMANDES



- A: Moteur activation/désactivation
 B: moteur à la première vitesse
 C: moteur à la deuxième vitesse
 D: moteur à la troisième vitesse
 E: Haute vitesse. Cette vitesse est programmée pour des cycles de 8 minutes. Passé ce délai, la hotte revient automatiquement à la vitesse définie avant d'utiliser cette fonction. Pour désactiver cette vitesse, appuyez sur le bouton „Moteur activation/désactivation” (A).
 F: Modèle KFVB19K. Haute vitesse. Cette vitesse est programmée pour des cycles de 5 minutes. Passé ce délai, le capot revient automatiquement à la vitesse définie avant d'utiliser cette fonction. Pour désactiver cette vitesse, appuyez sur le bouton „Moteur activation/désactivation” (A).

M: Fonction de soufflage. Rafraîchit l'air dans la cuisine après la cuisson à très faible niveau sonore. Elle peut être activée et désactivée en appuyant sur le symbole. La fonction s'éteint automatiquement au bout de 60 minu-

tes. À utiliser uniquement après la cuisson.
N: Indicateur d'alarme de Filtres/Remise à zéro. Lorsque le voyant est allumé, les filtres de dégraissage doivent être nettoyés (après 40 heures de travail). Lorsque le voyant clignote, remplacez les filtres à charbon (après 160 heures de travail) et nettoyez les filtres de dégraissage. Bien sûr, si la hotte n'est pas un modèle filtrant et n'a pas de filtres à charbon, ne nettoyez que les filtres dégraissants. L'alarme des filtres est visible pendant environ 30 secondes lorsque la hotte est en mode Stand by (veille). Pour **REMETTRE À ZÉRO** le compteur horaire, appuyez sur le voyant pendant 3 secondes lorsque la hotte est éteinte.

O: Indicateur H2H. Ce voyant s'allume lorsque la hotte est en marche et est contrôlée par la plaque chauffante. À défaut de connexion entre la plaque et la hotte, l'indicateur n'est pas mis en évidence.

L: Modèle EFV716K-EFV719K-LFV616K-LFV616W-LFV616Y-LFV619K-LFV619R-LFV619W-LFV619Y. Lumière activation/dés-activation.

L: Modèle KFVB19K. Lumière. Un appui bref éteint/allume la lumière, un appui long allume la lumière tamisée.

5. MÉTHODES D'INSTALLATION

FILTRANTE OU ASPIRANTE?

La hotte peut être installée en version aspirante ou en version filtrante.

Le type d'installation doit être choisi d'emblée.

Pour une plus grande efficacité, il est recommandé, dans la mesure du possible, d'installer la hotte en version aspirante.



Version aspirante

La hotte filtre l'air et l'expulse à l'extérieur à travers le tuyau d'évacuation.



Version filtrante

La hotte filtre l'air et l'expulse à l'intérieur de la pièce.


6. ÉCLAIRAGE


Si le projecteur a été endommagé, il ne peut être remplacé que par le fabricant, son technicien de maintenance ou une personne de qualification similaire afin d'éviter tout danger.

Informations concernant les ampoules contenues dans ce produit et les ampoules de rechange vendues séparément :

Ces ampoules sont conçues pour résister à des conditions physiques extrêmes dans des appareils électroménager, telles que la température, les vibrations, l'humidité, ou sont destinées à signaler des informations sur l'état de fonctionnement de l'appareil. Elles ne sont pas prévues pour être utilisées dans d'autres applications et ne conviennent pas pour l'éclairage des pièces d'une maison.

7. RESPECT DE L'ENVIRONNEMENT

Les matériaux portant le symbole  doivent être recyclés.

Pour soumettre les matériaux d'emballage au recyclage, placez-les dans un conteneur de déchets étiqueté. Les déchets d'équipements électriques et électroniques doivent être recyclés pour aider à protéger l'environnement et la santé humaine. Les appareils portant le symbole  ne doivent pas être jetés avec les ordures ménagères.

Le produit doit être envoyé à une usine de traitement des déchets locale ou contacter les autorités locales.

INHOUDSOPGAVE

1. INLICHTING BETREFFENDE VEILIGHEID.....	20
2. VEILIGHEIDSRICHTLIJNEN	23
3. ONDERHOUD.....	24
4. BEDIENINGEN.....	24
5. INSTALLATIEMETHODEN.....	25
6. VERLICHTING.....	25
7. ZORG VOOR HET MILIEU.....	25

ONTWIKKELD VOOR U

Wij danken u voor de aankoop van een apparaat van Electrolux. U hebt een product gekozen dat kan bogen op decennia professionele ervaring en innovatie. Een ingenieus en elegant product dat speciaal voor u is ontwikkeld. Daarom kunt u er bij elk gebruik zeker van zijn dat u altijd de beste resultaten krijgt.

Welkom in Electrolux.

Bezoek onze website om:



Gebruikstips te ontvangen, onze brochures te downloaden, eventuele problemen op te lossen, informatie over de assistentie te krijgen:

www.electrolux.com



Uw product te registreren en een betere service te ontvangen:

www.registerelectrolux.com



Accessoires, verbruiksmaterialen en originele onderdelen voor uw apparaat aan te schaffen:

www.electrolux.com/shop


KLANTENSERVICE EN ONDERHOUD

Wij adviseren altijd het gebruik van originele onderdelen.

Controleer of u over de volgende gegevens beschikt als u contact opneemt met een erkend servicecentrum: model, productcode (PNC), serienummer.

Deze informatie vindt u op het gegevensplaatje.

 Waarschuwing / Let op - Belangrijke veiligheidsinformatie

 Algemene informatie en adviezen

 Milieu-informatie

Wijzigingen voorbehouden.

1. INLICHTING BETREFFENDE VEILIGHEID

Alvorens het toestel te installeren en in gebruik te nemen wijzen wij u er op, deze handleiding goed door te lezen. De producent is niet aansprakelijk voor welke schaden of letsels dan ook die door onjuiste installatie of gebruik van het toestel ontstaan. Deze instructie dient op een veilige en toegankelijke plaats bewaard te worden, zodat het later gebruikt kan worden.

1.1 Veiligheid van kinderen en gehandicapte personen

- Dit toestel kan gebruikt worden door kinderen die tenminste 8 jaar oud zijn en door fysiek, sensorisch of geestelijk minder valide personen, als ook door personen die geen relevante ervaring en kennis hebben alleen maar onder geschikte toezicht op die personen, of onder de voorwaarde dat deze personen geïnstrueerd zijn betreffende het gebruik van het toestel op een manier die veilig is en de personen laat begrijpen wat de daarmee verbonden gevaren zijn.
- Kinderen tussen 3 en 8 jaar en personen met uitgebreide beperkingen van complexe aard mogen geen toegang tot het toestel hebben, tenzij ze onder voortdurend toezicht staan.
- Kinderen onder 3 jaar oud mogen geen toegang tot het toestel hebben, tenzij ze onder voortdurend toezicht staan.
- Kinderen mogen niet het toestel als speelgoed gebruiken.
- Houd alle verpakkingen uit de buurt van kinderen en deponeer ze op de juiste manier.
- Kinderen en dieren mogen geen toegang hebben tot het toestel wanneer het aan staat.
- Kinderen mogen geen reiniging- of onderhoudsactiviteiten zonder toezicht uitvoeren.

1.2 Algemene veiligheidsregelingen

- Het toestel is bestemd voor huishoudelijk gebruik boven kookplaten, fornuizen en soortgelijke kooktoestellen.
- Alvorens onderhoud uit te voeren, koppel het apparaat los van de voeding.
- **WAARSCHUWING:** Bereikbare onderdelen kunnen heet worden tijdens het gebruik van kooktoestellen.
- Gebruik alleen de bevestigingsschroeven die met het toestel zijn meegeleverd; indien er geen schroeven zijn niet meegeleverd, gebruik de schroeven die in de installatie instructie aanbevolen worden.
- Gebruik geen lijm om het toestel te bevestigen.
- De minimale afstand tussen het oppervlakte van de kookplaat waarop de pannen staan en het onderste deel van het fornuis moet minstens 65 cm zijn, tenzij het in de installatie instructie anders is aangegeven. Als er in de instructie van de kookplaat montage een grotere afstand is aangegeven, moet er hiermee rekening worden gehouden.
- De luchtafvoer moet aan de lokale voorschriften voldoen.
- Zorg voor goede ventilatie in de kamer waar het toestel geïnstalleerd

is om te voorkomen dat er ongewenste gassen de kamer binnendringen door apparaten die gas of andere brandstoffen verbranden, inclusief open vuur.

- Zorg ervoor dat de ventilatieopeningen niet worden geblokkeerd en dat de lucht die door het toestel wordt verzameld niet wordt getransporteerd naar een kanaal dat voor het afvoeren van rook en stoom van andere toestellen wordt gebruikt (centrale verwarmingssystemen, thermosifonen, waterverwarmers, enz.).
- Wanneer het toestel gelijktijdig met andere toestellen aan staat, mag het maximale vacuüm dat in de kamer wordt gegenereerd niet groter zijn dan 0,04 mbar.
- Wees voorzichtig om de voedingskabel niet te beschadigen. Om een beschadigde voedingskabel te vervangen, neem contact op met een door ons erkende servicecentrum of elektricien.
- Indien het toestel rechtstreeks op de voeding is aangesloten, moet de elektrische installatie uitgerust zijn met een isolatieapparaat dat het mogelijk maakt om het toestel volledig van het stroomnet los te koppelen. Volledige ontkoppeling moet aan de voorwaarden voldoen die in de overspanningscategorie III zijn gespecificeerd. Het toestel gebruikt voor ontkoppeling moet worden aangesloten door middel van vaste bedrading conform de bedradingsregels.
- Flambeer niet onder het apparaat.
- Gebruik geen gevaarlijke of explosieve substanties om de materialen en dampen te verwijderen.
- Het toestel moet regelmatig worden gereinigd, zodat de toestand van het oppervlakte niet verslechtert.
- Het toestel moet regelmatig met een zacht doekje gereinigd worden.
- Gebruik geen stoomreiniger, water spray, schurende schoonmaakmiddelen of scherpe metalen schrappers om het oppervlakte van het toestel te reinigen. Gebruik alleen maar neutrale schoonmaakmiddelen.
- Reinig vetfilters regelmatig (ten minste één keer per 2 maanden) en verwijder vetaanslag van het toestel om het risico van brand te voorkomen.
- Gebruik een doekje of een borstel om de binnenkant van het toestel schoon te maken.

2. VEILIGHEIDSRICHTLIJ NEN

2.1 Installatie



WAARSCHUWING! Gevaar van letsels, elektrische schokken en brandwonden of van schade aan het toestel.

- Alleen een gekwalificeerd persoon mag dit toestel installeren.
- Installeer geen beschadigd toestel en maak er eveneens geen gebruik van.
- Volg de installatieinstructie die met het toestel is meegeleverd.
- Omdat het toestel zwaar is, wees altijd voorzichtig als u het verplaatst. Gebruik altijd veiligheidshandschoenen en gesloten, duurzame schoenen.
- Alvorens het toestel te installeren, verwijder de etikettering en de beschermende folie.
- Voer de afgezogen lucht niet uit door een muurholte, tenzij de holte voor dat doel is ontworpen.

2.2 Elektrische aansluiting



WAARSCHUWING! Gevaar van brand en elektrische schokken.

- Alle elektrische aansluitingen moeten door een gekwalificeerde elektricien gedaan worden.
- Zorg ervoor dat de parameters op het typeplaatje compatibel zijn met de elektrische specificaties van de hoofdvoeding.
- Als het symbool () niet op het typeplaatje geprint staat, moet het toestel worden geaard.
- Maak altijd gebruik van een correct geïnstalleerd en volledig geïsoleerd stopcontact.
- Zorg ervoor dat de stroomvoer niet in de knoop raakt.
- Gebruik geen stekkerdoos of verlengkabels.
- Als het stopcontact los zit, mag de stekker niet daaraan aangesloten worden.
- Trek niet aan de voedingskabel om het toestel los te koppelen. Trek altijd aan de stekker.

- De schokbescherming van onder spanning staande en geïsoleerde delen moet zodanig worden bevestigd dat deze niet zonder gereedschap kan worden verwijderd.
- Zorg ervoor dat het toestel correct is geïnstalleerd. Een losse en onjuiste elektriciteitskabel kan de contactpunten te heet maken.

Sluit het toestel pas aan op het einde van de installatie. Zorg ervoor dat er na de installatie toegang tot het elektriciteitsnet is.

2.3 Gebruik



WAARSCHUWING!

Gevaar van letsels, brandwonden, en elektrische schokken.

- Het toestel is uitsluitend voor het koken bestemd. Gebruik het toestel niet voor andere doeleinden.
- Wijzig de specificatie van dit toestel niet.
- Gebruik het toestel niet met natte handen of als het in contact met water komt.
- Gebruik uitsluitend de accessoires die met het toestel zijn meegeleverd.
- Houd vlammen of verwarmde voorwerpen uit de buurt van vetten en oliën tijdens het koken en frituren.
- Gebruik geen onbedekte elektrische roosters.
- Gebruik het toestel niet als opslag oppervlakte.
- Gebruik geen vergrootglazen, brillen of soortgelijke optische apparaten om rechtstreeks naar de verlichting van het toestel te kijken.

2.4 Onderhoud

- Om het toestel te repareren, neem contact op met een geautoriseerd servicecentrum.
- Gebruik alleen maar originele vervangonderdelen.

2.5 Utilisatie



WAARSCHUWING! Het risico van letsels of stikken.

- Inlichting betreffende juiste utilisatie van

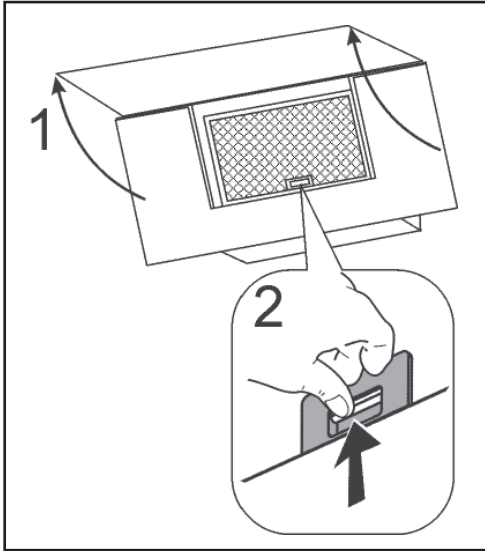
het toestel kunt u verkrijgen door contact op te nemen met de lokale autoriteiten.

- Schakel de elektriciteit van het toestel uit.
- Knip de voedingskabel dicht bij de behuizing van het toestel af en deponeer het.

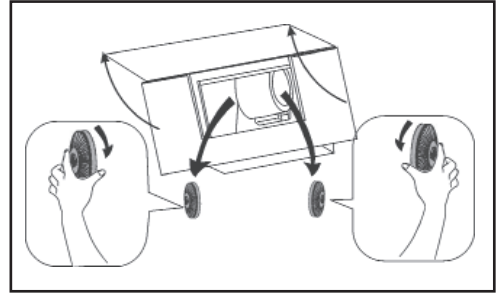
3. ONDERHOUD

Reiniging van de vetfilters. Minstens 1 keer in de 2 maanden reinigen om brandgevaar te vermijden, met betrekking tot gebruik.

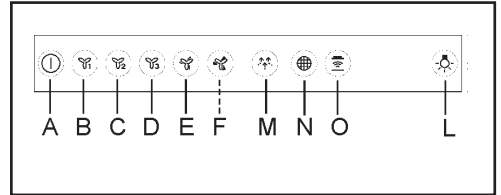
Was de filters met de hand of in de vaatwasser met een neutraal reinigingsmiddel. De vaatwasser kan de kleur van de filters iets doen vervagen; dit heeft echter geen invloed op de goede werking van de filters.



Het actieve koolstoffilter kan niet worden gewassen of gerecycled, en moet ongeveer om de 4 maanden worden vervangen, of vaker bij zeer intensief gebruik.



4. BEDIENINGEN



A: aandrijving Aan/Uit

B: snelheid eerste stand

C: snelheid tweede stand

D: snelheid derde stand

E: Hoge snelheid. Deze snelheid is geprogrammeerd voor een cyclus van 8 minuten. Na verloop van deze tijd keert de afzuigkap automatisch terug naar de snelheid die ingesteld was, voordat deze functie gekozen was. Om deze stand uit te schakelen drukt u de knop „Aandrijving Aan/Uit” (A) in.

F: Model KFVB19K. Hoge snelheid. Die snelheid is geprogrammeerd voor een cyclus van vijf minuten. Na verloop van deze tijd keert de afzuigkap automatisch terug naar de snelheid die ingesteld was, voordat deze functie gekozen was. Om deze stand uit te schakelen drukt u de knop „Aandrijving Aan/Uit” (A) in.

M: Ventilatiefunctie. Frist op een laag geluidsniveau na het koken de lucht in keuken op. Het apparaat kan worden in- en uitgeschakeld door het symbool aan te raken. De functie schakelt automatisch uit na 60

minuten. Alleen gebruiken na het koken.
N: De Filterindicatie/Reset. Als de indicator oplicht, moeten de vetfilters gereinigd worden (na 40 werkuren). Als de indicator knippert, dient het koolfilter vervangen te worden (na 160 werkuren) en moeten de vetfilters gereinigd worden. Natuurlijk moeten alleen de vetfilters gereinigd worden indien de de afzuigkap geen filterfunctie heeft en dus geen koolfilters heeft. Het filteralarm is ongeveer 30 seconden zichtbaar als de afzuigkap in de stand-by stand staat. Om de urenteller te RESETTEN, dient de indicator drie seconden lang ingedrukt te worden als de afzuigkap uitgeschakeld is.

O: De 2H2-indicator. Deze indicator licht op wanneer de afzuigkap aangestuurd wordt door de kookplaat. In het geval dat er geen verbinding is tussen de plaat en de afzuigkap, zal de indicator niet oplichten.

L: Model EFV716K-EFV719K-LFV616K-LFV616W-LFV616Y-LFV619K-LFV619R-LFV619W-LFV619Y. Licht Aan/Uit.

L: Model KFVB19K. Licht: Kort indrukken schakelt het licht in/uit; lang indrukken activeert de dimlichtstand.

5. INSTALLATIEMETHODEN AFVOER OF RECIRCULATIE?

De afzuigkap is beschikbaar in verschillende afvoer of recirculatie uitvoeringen. Beslis op voorhand welke installatie u verkiest (afvoer of recirculatie). Voor een grotere doeltreffendheid, is het raadzaam de aanzuigende kap te installeren (indien mogelijk). Voor het beste rendement, is het raadzaam (indien mogelijk) een afvoer afzuigkap te installeren.



Afvoer afzuigkap

De kap filtert de afgezogen lucht en voert die af door een afvoerbuus.



Recirculatie afzuigkap

De kap filtert en recirculeert de gezuiverde lucht in de binnenruimte.


6. VERLICHTING

Als de verlichting kapot is, hoort deze vervangen te worden door de fabrikant, een erkende technische dienst of een persoon met vergelijkbare kwalificaties, teneinde gevaarlijke situaties te voorkomen.

Met betrekking tot de lamp (en) in dit product en lampen voor reserveonderdelen die afzonderlijk worden verkocht:


Deze lampen zijn bedoeld om extreme fysieke omstandigheden in huishoudelijke apparaten te weerstaan, zoals temperatuur, trillingen, vochtigheid, of zijn bedoeld om informatie te geven over de operationele status van het apparaat. Ze zijn niet bedoeld voor gebruik in andere toepassingen en zijn niet geschikt voor de verlichting van huishoudelijke ruimtes.

7. ZORG VOOR HET MILIEU

Materialen met het symbool  moeten gerecycled worden.

Plaats de verpakking in relevante containers om het ze te recyclen.

Help het milieu en het menselijk welzijn te beschermen door afval van elektrische en elektronische apparaten te recyclen.

Toestellen met het symbool  mogen niet samen met het huishoudelijk afval worden gedeponeerd.

Retourneer het product naar uw lokale recyclingfaciliteit of neem contact op met uw gemeente.

ÍNDICE

1. INFORMACIÓN SOBRE SEGURIDAD.....	27
2. INSTRUCCIONES DE SEGURIDAD.....	29
3. MANTENIMIENTO.....	30
4. MANDOS.....	30
5. MÉTODOS DE INSTALACIÓN.....	31
6. ILUMINACIÓN.....	31
7. CUIDADO DEL MEDIO AMBIENTE.....	31

DISEÑADOS PARA USTED

Gracias por elegir un equipo Electrolux. Ha elegido un producto soportado por décadas de experiencia e innovación. Ingenioso y elegante, está diseñado pensando en usted. Por lo tanto, cada vez que lo utilice, puede estar seguro de obtener los mejores resultados. Bienvenido a Electrolux.

Visite nuestro sitio web para:



Recibir consejos de uso, descargar nuestros folletos, solucionar posibles problemas, obtener información sobre el servicio:

www.electrolux.com



Registre su producto y obtenga un mejor servicio:

www.registerelectrolux.com



Compre accesorios, consumibles y repuestos originales para su equipo:

www.electrolux.com/shop

ATENCIÓN AL CLIENTE Y MANTENIMIENTO

Siempre recomendamos el uso de repuestos originales.

Al comunicarse con el Centro de Servicio Autorizado, asegúrese de tener los siguientes datos: Modelo, código del producto (PNC), número de serie.

La información se encuentra en la placa de identificación.

 Advertencia/Atención - Información importante para la seguridad

 Información y consejos generales

 Información sobre el medio ambiente

Sujeto a cambios.

1. **△ INFORMACIÓN SOBRE SEGURIDAD**

Antes de instalar y usar el dispositivo, lea atentamente las instrucciones proporcionadas. El fabricante no es responsable de ninguna lesión o daño que resulte de una instalación o uso incorrectos del dispositivo. Este manual debe mantenerse en un lugar seguro y de fácil acceso para su uso posterior.

1.1 Seguridad de niños y personas con discapacidades

- Este dispositivo puede ser utilizado por niños de al menos 8 años de edad y personas con capacidades físicas, sensoriales y mentales limitadas o por personas sin experiencia y conocimiento relevantes solo bajo la condición de que se proporcione una supervisión adecuada sobre dichas personas o instrucciones a dichas personas sobre el uso del dispositivo. de una manera segura que garantice su comprensión de las amenazas relacionadas.
- Los niños de 3 a 8 años y personas con discapacidades de carácter extenso y complejo no pueden tener acceso al dispositivo si no se les puede proporcionar supervisión constante.
- Los niños menores de 3 años no pueden tener acceso al dispositivo si no se les puede proporcionar supervisión constante.
- No se debe dejar a los niños utilizar el dispositivo como un juguete.
- Proteja los envases de los niños y deséchelos de manera adecuada.
- Los niños y los animales no pueden tener acceso a un dispositivo en funcionamiento.
- Los niños no pueden llevar a cabo la limpieza o el mantenimiento del dispositivo sin supervisión.

1.2 Reglas generales de seguridad

- El dispositivo está destinado para uso doméstico, sobre hornos, estufas y otros artefactos de cocina similares.
- Antes de realizar cualquier trabajo de mantenimiento, el dispositivo debe estar desconectado de la fuente de alimentación.
- CUIDADO: Las piezas a las que se puede acceder pueden calentarse durante el uso con dispositivos de cocina.
- Use solo los tornillos de montaje suministrados con el dispositivo; si no se han entregado, use los tornillos recomendados en las instrucciones de instalación.
- No use adhesivos para reparar el dispositivo.
- La distancia mínima entre la superficie de las placas vitrocerámicas

donde se encuentran los utensilios de cocina y la parte inferior del aparato debe ser de 65 cm, a menos que se especifique lo contrario en las instrucciones de instalación. Si se ha especificado una distancia mayor en las instrucciones de instalación de las placas vitrocerámicas, esto debe tenerse en cuenta.

- La descarga de aire de escape debe prepararse de acuerdo con las leyes locales aplicables.
- En la habitación donde está instalado el dispositivo, se debe proporcionar una buena ventilación para evitar el riesgo de flujo de gases no deseados a los aparatos que queman gas u otros combustibles, incluido el fuego abierto.
- Asegúrese de que las aberturas de ventilación no estén bloqueadas y de que el aire que ingresa el aparato no se suministre a una tubería utilizada para eliminar el humo y el vapor de otros dispositivos (sistema de calefacción central, termosifones, calentadores de agua, etc.).
- Cuando el dispositivo se usa con otros dispositivos, el vacío máximo generado en la habitación no debe exceder 0.04 mbar.
- Tenga cuidado de no dañar el cable de alimentación. Para reemplazar un cable de alimentación dañado, contáctese con nuestro centro de servicio autorizado o un electricista.
- Si el dispositivo está conectado directamente a una fuente de alimentación, la instalación eléctrica debe estar equipada con un desconector que permita que el dispositivo se desconecte por completo de la fuente de alimentación. La desconexión completa debe cumplir con las condiciones especificadas para sobretensiones de categoría III. El dispositivo utilizado para la desconexión debe conectarse mediante un cableado permanente, de acuerdo con los principios de las conexiones por cable.
- No flambee debajo del dispositivo.
- No use el dispositivo para eliminar materiales y vapores de sustancias peligrosas o explosivas.
- El dispositivo debe limpiarse regularmente para evitar el deterioro del material de la superficie.
- El dispositivo debe limpiarse regularmente con un paño suave.
- No utilice el limpiador de vapor, el rociador de agua, limpiadores abrasivos ni raspadores metálicos afilados para limpiar la superficie del dispositivo. Use solo detergentes neutros.
- Limpie los filtros de grasa regularmente (mínimo cada 2 meses)

y elimine la grasa del dispositivo para evitar riesgos de incendio.

- Use un paño o cepillo para limpiar el interior del dispositivo.

2. INSTRUCCIONES DE SEGURIDAD

2.1 Instalación




¡ADVERTENCIA! Riesgo de lesiones descargas eléctricas, quemaduras o daños en el dispositivo.

- La instalación del dispositivo solo debe ser realizada por una persona calificada.
- No instale ni use un dispositivo dañado.
- Siga las instrucciones de instalación provistas con el dispositivo.
- Debido al gran peso del dispositivo, siempre tenga cuidado al moverlo. Siempre use guantes de protección y calzado completo para trabajos pesados.
- Antes de instalar el dispositivo, retire todo el embalaje, las etiquetas y la película protectora.
- No ventile el aire a través de la abertura de la pared a menos que el orificio esté diseñado para este propósito.

2.2 Conexión eléctrica

¡ADVERTENCIA! Riesgo de incendio y descarga eléctrica.

- La conexión eléctrica debe hacerla un electricista calificado.
- Asegúrese de que las especificaciones en la placa de identificación sean consistentes con las características de la fuente de alimentación.
- Si el símbolo () no está impreso en la placa de identificación, el aparato debe estar conectado a tierra.
- Utilice siempre un enchufe debidamente instalado y completamente aislado.
- No deje el cable de alimentación colgando.
- No use adaptadores multimillonarios o cables de extensión.
- Si la toma de corriente está suelta, no conecte el dispositivo.
- No desconecte el dispositivo tirando de él por el cable de alimentación. Siempre jale el enchufe.

- La protección contra descargas eléctricas de las partes activas y las partes aisladas debe montarse de forma que no se pueda desmontar sin herramientas.
- Asegúrese de que el dispositivo esté instalado correctamente. Un cable de alimentación flojo e incorrecto puede hacer que los contactos se sobrecalienten.
- Conecte el dispositivo solo después de la instalación. Asegúrese de que la fuente de alimentación esté disponible después de la instalación.

2.3 Uso



¡ADVERTENCIA! Riesgo de lesiones, quemaduras y descargas eléctricas.

- El dispositivo está diseñado solo para cocinar. No use el dispositivo para otros fines que no sean los especificados.
- No cambie la especificación del dispositivo.
- No opere el dispositivo con las manos mojadas o cuando esté en contacto con el agua.
- Utilice únicamente los accesorios suministrados con el dispositivo.
- Durante la cocción y la fritura, las grasas y los aceites no deben entrar en contacto con llamas u objetos calientes.
- No use redes eléctricas desnudas.
- No use el dispositivo como base para almacenar otros artículos.
- No use lupas, anteojos u otros dispositivos ópticos similares para mirar directamente a la fuente de luz del dispositivo.

2.4 Mantenimiento

- Para reparar el dispositivo, comuníquese con un centro de servicio autorizado.
- Utilice únicamente piezas de repuesto originales.

2.5 Utilización



¡ADVERTENCIA! Riesgo de lesiones

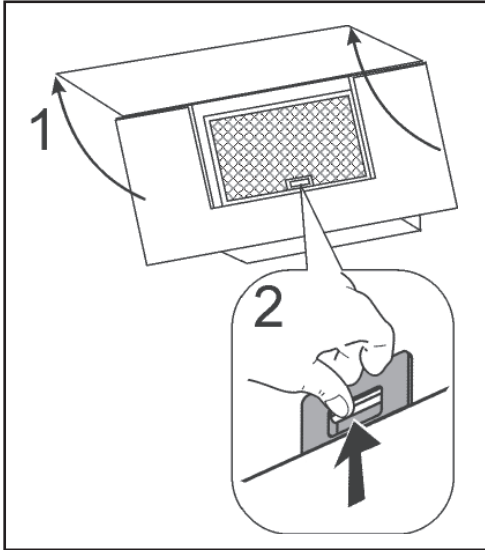
o estrangulamiento.

- Para obtener información sobre la eliminación correcta del dispositivo, póngase en contacto con las autoridades locales.
- Desconecte el dispositivo de la fuente de alimentación.
- Corte el cable de alimentación cerca del cuerpo del dispositivo y deséchelo.

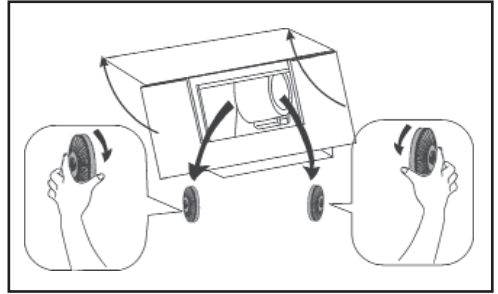
3. MANTENIMIENTO

Limpie los filtros antigrasa por lo menos cada 2 meses para evitar los riesgos de incendio, en relación con su uso.

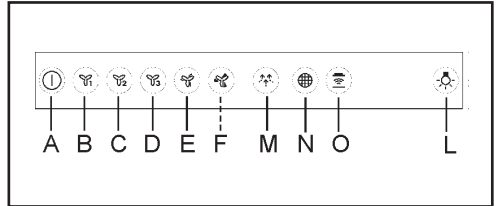
Lave con detergente neutro a mano o en una lavavajillas. En caso de lavado en lavavajillas, la eventual decoloración de los filtros no afectara de ningún modo su funcionamiento.



El filtro activo de carbón no se puede limpiar ni renovar y tiene que ser reemplazado aproximadamente cada 4 meses de uso o con mas frecuencia si se lo usa de una forma muy intensa.



4. MANDOS



A: motor inactivado /apagado

B: motor a la primera velocidad

C: motor a la segunda velocidad

D: motor a la tercera velocidad

E: Alta velocidad. Esta velocidad está programada para los ciclos de 8 minutos. Transcurrido este tiempo, la cubierta vuelve automáticamente a la velocidad establecida antes de activar esta función. Para desactivar esta velocidad, presionar el botón "Motor On / Off" (A).

F: Modelo KFVB19K. Alta velocidad. Esta velocidad está programada para ciclos de 5 minutos. Después de este tiempo, la cubierta vuelve automáticamente a la velocidad establecida antes de usar esta función. Para desactivar esta velocidad, presione el botón "Motor On / Off" (A).

M: Función de soplado. Refresca el aire en la cocina después de cocinar con un nivel de ruido muy bajo. Se puede activar y desactivar tocando el símbolo. La función se desactiva

automáticamente después de 60 minutos.

Utilícelo sólo después de cocinar.

N: Indicador de alarma / reinicio. Cuando el indicador está activado, los filtros desengrasantes deben limpiarse (tras 40 horas de funcionamiento). Cuando el indicador parpadee, reemplace los filtros de carbón (tras 160 horas de operación) y los filtros de desengrase deben limpiarse. Por supuesto, si la cubierta no constituye el modelo de filtro y no tiene filtros de carbón, solo se debe limpiar solo los filtros de desengrase. La alarma del filtro es visible durante unos 30 segundos cuando la campana está en modo de espera. Para REINICIAR el contador de horas, presione el indicador durante 3 segundos cuando la cubierta esté apagada.

A: indicador H2H. Este indicador se ilumina cuando la cubierta funciona por la encimera. Si no hay conexión entre la placa y la cubierta, el indicador no se ilumina.

L: Modelo EFV716K-EFV719K-LFV616K-LFV616W-LFV616Y-LFV619K-LFV619R-LFV619W-LFV619Y. Encendido / apagado de la luz.

L: Modelo KFVB19K. Luz. Pulsar brevemente apaga / enciende la luz, enciende prolongadamente la luz atenuada.

5. MÉTODOS DE INSTALACIÓN

¿FILTRANTE O ASPIRADORA?

La campana puede instalarse en versión aspiradora o filtrante. Decida desde el principio el tipo de instalación). Para mejorar las prestaciones, aconsejamos instalar la campana en la versión aspiradora (si es posible).



Versión aspiradora

La campana depura el aire y lo expulsa hacia fuera a través de un conducto de extracción.



Versión filtrante

La campana depura el aire y vuelve a introducir el aire limpio en la habitación.


6. ILUMINACIÓN

Si el faro está dañado, puede ser reemplazado solo por el fabricante, su servicio o por una persona de cualificaciones similares, para evitar peligro.


En relación con la(s) lámpara(s) contenidas en este producto y las lámparas de repuesto a la venta por separado:

Estas lámparas están previstas para soportar condiciones físicas extremadas en aparatos de uso doméstico, como temperatura, vibración o humedad, o para ofrecer información sobre el estado operativo del aparato. No están previstas para su uso en otras aplicaciones y no son aptas para alumbrado en viviendas.

7. CUIDADO DEL MEDIO AMBIENTE

Los materiales que llevan el símbolo  deben ser reciclados.

Para someter los materiales de embalaje al reciclaje, deben colocarse en contenedores de residuos preparados. Los desechos de equipos eléctricos y electrónicos deben reciclarse para ayudar a proteger el medio ambiente y la salud humana.

Los dispositivos con el símbolo  no se deben tirar con la basura doméstica.

El producto debe enviarse a una planta de tratamiento de residuos local o debe ponerse en contacto con las autoridades locales.

ÍNDICE

1. INFORMAÇÃO SOBRE SEGURANÇA.....	33
2. INSTRUÇÕES DE SEGURANÇA.....	35
3. MANUTENÇÃO.....	36
4. COMANDOS.....	36
5. MÉTODOS DE INSTALAÇÃO.....	37
6. ILUMINAÇÃO.....	37
7. CUIDADO DO AMBIENTE NATURAL.....	37

CONCEBIDO A PENSAR EM SI

Obrigado por ter adquirido um aparelho Electrolux. Escolheu um produto que traz com ele décadas de experiência profissional e inovação. Engenhoso e elegante, foi concebido a pensar em si. Assim, todas as vezes que o utilizar, terá a tranquilidade de saber que irá obter sempre os melhores resultados.

Bem-vindo(a) à Electrolux.

Visite o nosso website para:



Conselhos de utilização, fazer download das nossas brochuras, resolver problemas e obter informações sobre a assistência:

www.electrolux.com



Registar o seu produto e beneficiar de um serviço melhor:

www.registerelectrolux.com



Comprar acessórios, consumíveis e peças de substituição originais para o seu aparelho:

www.electrolux.com/shop

APOIO AO CLIENTE E ASSISTÊNCIA

Aconselhamos sempre a utilização de peças de substituição originais.

Antes de contactar o Centro de Assistência Autorizado, assegure-se de que tem consigo os dados seguintes: Modelo, Código do produto (PNC), Número de série.

As informações encontram-se na placa de características do aparelho.

 Aviso / Cuidado - Informações importantes de segurança

 Informações e sugestões de carácter geral

 Informações ambientais

Reservado o direito de alteração.

1. ⚠️ INFORMAÇÃO SOBRE SEGURANÇA

Antes de instalar e usar o dispositivo, leia atentamente as instruções fornecidas. O fabricante não é responsável por quaisquer ferimentos ou danos que resultem da instalação ou uso inadequado do dispositivo. Este manual deve ser mantido em local seguro e de fácil acesso para uso posterior.

1.1 Segurança de crianças e pessoas com deficiência

- Este dispositivo pode ser usado por crianças com pelo menos 8 anos de idade e pessoas com capacidades físicas, sensoriais e mentais limitadas ou por pessoas sem experiência e conhecimento relevantes apenas sob a condição de que seja fornecida supervisão adequada sobre essas pessoas ou instruir tais pessoas no uso do dispositivo de forma segura, garantindo a compreensão das ameaças relacionadas.
- Crianças entre 3-8 anos de idade e pessoas com deficiência de caráter extenso e complexo não podem ter acesso ao dispositivo se não puderem ser fornecidas com supervisão constante
- Crianças menores de 3 anos podem não ter acesso ao dispositivo se não puderem ser fornecidas com supervisão constante.
- As crianças não estão autorizadas a usar o dispositivo como um brinquedo.
- Proteja as embalagens das crianças e descarte-as de maneira apropriada.
- Crianças e animais de estimação podem não ter acesso a um dispositivo em funcionamento.
- As crianças não devem realizar a limpeza ou a manutenção do dispositivo sem supervisão.

1.2 Regras gerais de segurança

- O dispositivo destina-se a uso doméstico, em fornos, fogões e outros dispositivos de cozinha similares.
- Antes de realizar qualquer trabalho de manutenção, o dispositivo deve ser desconectado da fonte de alimentação.
- CUIDADO: As peças para as quais o acesso pode ser obtido podem ficar quentes durante o uso com dispositivos de cozimento.
- Use apenas parafusos de montagem fornecidos com o dispositivo; Se não tiverem sido entregues, use os parafusos recomendados nas instruções de instalação.

- Não use adesivos para fixar o dispositivo.
- A distância mínima entre a superfície das placas vitrocerâmicas em que os utensílios de cozinha estão localizados e a parte inferior do dispositivo deve ser de 65 cm, salvo indicação em contrário nas instruções de instalação. Se uma distância maior tiver sido especificada nas instruções de instalação das placas vitrocerâmicas, isso deve ser levado em consideração.
- A descarga de ar de exaustão deve ser preparada de acordo com as leis locais aplicáveis
- Na sala onde o dispositivo está instalado, deve-se fornecer uma boa ventilação para evitar o risco de refluxo para a sala de gases indesejados de dispositivos que queimam gás ou outros combustíveis, incluindo fogo aberto.
- Certifique-se de que as aberturas de ventilação não estão bloqueadas e de que o ar absorvido pelo dispositivo não é fornecido a um tubo utilizado para remover o fumo e vapor de outros dispositivos (sistema de aquecimento central, termosulfônicos, aquecedores de água, etc.).
- Quando o dispositivo é usado com outros dispositivos, o vácuo máximo gerado na sala não deve exceder 0,04 mbar.
- Tenha cuidado para não danificar o cabo de alimentação. Para substituir um cabo de força danificado, entre em contato com nosso centro de serviço autorizado ou eletricitista.
- Se o dispositivo estiver conectado diretamente a uma fonte de energia, a instalação elétrica deve estar equipada com um seccionador que permita que o dispositivo seja completamente desconectado da fonte de alimentação. A desconexão completa deve atender às condições especificadas para sobretensões da categoria III. O dispositivo utilizado para desconexão deve ser conectado por meio de fiação permanente, de acordo com os princípios de fazer conexões com fio.
- Não flambar sob o dispositivo.
- Não use o dispositivo para remover materiais e vapores de substâncias perigosas ou explosivas.
- O dispositivo deve ser limpo regularmente para evitar a deterioração do material da superfície.
- O dispositivo deve ser limpo regularmente com um pano macio.
- Não use o limpador a vapor, spray de água, limpadores abrasivos

ou raspadores metálicos afiados para limpar a superfície do dispositivo. Use apenas detergentes neutros.

- Limpe regularmente os filtros de gordura (mínimo a cada 2 meses) e remova a graxa do dispositivo para evitar riscos de incêndio.
- Use um pano ou escova para limpar o interior do dispositivo.

2. INSTRUÇÕES DE SEGURANÇA

2.1 Instalação




ADVERTÊNCIA! Risco de ferimentos, choque elétrico, queimaduras ou danos ao dispositivo.

- A instalação do dispositivo só pode ser realizada por uma pessoa qualificada.
- Não instale ou use um dispositivo danificado.
- Siga as instruções de instalação fornecidas com o dispositivo.
- Devido ao grande peso do dispositivo, tenha sempre cuidado ao movê-lo. Use sempre luvas de proteção e calçados completos e resistentes.
- Antes de instalar o dispositivo, remova todas as embalagens, etiquetas e película protetora.
- Não ventile o ar através da abertura da parede, a menos que o orifício tenha sido projetado para essa finalidade.

2.2 Conexão elétrica



ADVERTÊNCIA! Risco de incêndio e choque elétrico.

- A conexão elétrica deve ser feita por um electricista qualificado.
- Certifique-se de que as especificações na placa de identificação estejam de acordo com as características da fonte de alimentação.
- Se o símbolo () não estiver impresso na placa de identificação, o dispositivo deve estar aterrado.
- Utilize sempre uma tomada devidamente instalada e totalmente isolada.
- Não deixe o cabo de alimentação pendurado.
- Não use adaptadores ou cabos de ex-

tensão multibillion.

- Se a tomada de energia estiver solta, não conecte o dispositivo.
- Não desconecte o dispositivo puxando-o pelo cabo de alimentação. Sempre puxe o plugue.
- A proteção contra choque elétrico de partes energizadas e peças isoladas deve ser montada de tal maneira que não possa ser desmontada sem ferramentas.
- Certifique-se de que o dispositivo esteja instalado corretamente. Um cabo de força solto e incorreto pode causar o sobreaquecimento dos contatos.
- Conecte o dispositivo somente após a instalação. Certifique-se de que a fonte de energia esteja disponível após a instalação.

2.3 Uso



ADVERTÊNCIA! Risco de ferimentos, queimaduras e choque elétrico.

- O dispositivo destina-se apenas a cozinhar. Não use o dispositivo para fins diferentes dos especificados.
- Não altere a especificação do dispositivo.
- Não opere o dispositivo com as mãos molhadas ou em contato com a água.
- Utilize apenas acessórios fornecidos com o dispositivo.
- Durante o cozimento e a fritura, gorduras e óleos não devem entrar em contato com chamas ou objetos quentes.
- Não use grades elétricas vazias.
- Não use o dispositivo como base para armazenar outros itens.
- Não use lupas, óculos ou outros dispositivos ópticos similares para olhar diretamente para a fonte de luz do dispositivo.

2.4 Manutenção

- Para reparar o dispositivo, entre em contato com um centro de serviço autorizado.

- Use apenas peças de reposição originais.

2.5 Utilização

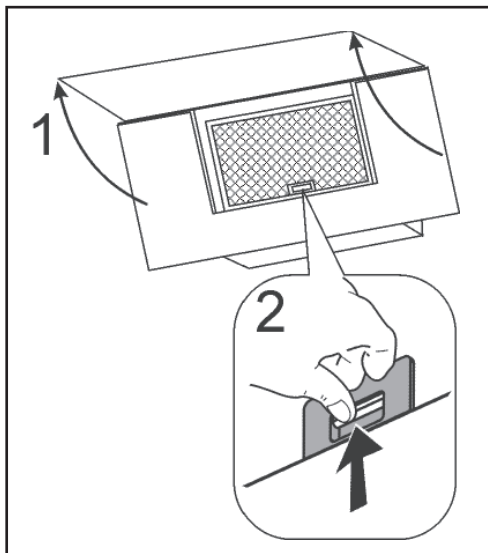
⚠ ADVERTÊNCIA! Risco de lesão ou sufocação.

- Para obter informações sobre o descarte correto do dispositivo, entre em contato com as autoridades locais.
- Desconecte o dispositivo da fonte de energia.
- Corte o cabo de alimentação perto do corpo do dispositivo e descarte-o.

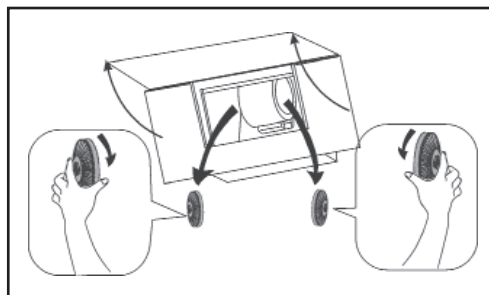
3. MANUTENÇÃO

Limpar os filtros antigordura pelo menos cada 2 meses para evitar riscos de incêndio, em relação à utilização.

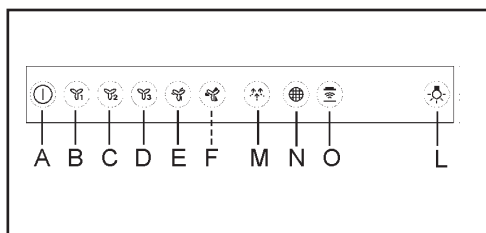
Lavar com detergente neutro à mão ou na máquina de lavar loiça. Caso a lavagem seja efectuada na máquina de lavar loiça, uma eventual perda de cor não compromete de forma alguma o funcionamento dos filtros.



O filtro de carvão não é passível de limpeza nem renovação e deve ser substituído aproximadamente a cada 4 meses de uso ou, no caso de uso particularmente intensivo, com mais frequência.



4. COMANDOS



A: MotorLigar/Desligar

B: primeira velocidade do motor

C: segunda velocidade do motor

D: terceira velocidade do motor

E: Alta velocidade. Esta velocidade é programada para ciclos de 8 minutos. Após esse tempo, o depurador retorna automaticamente para a velocidade definida antes de usar esta função. Para desligar esta velocidade basta pressionar o botão “Motor Ligar/Desligar” (A).

F: Modelo KFVB19K. Alta velocidade. Esta velocidade é programada para ciclos de 5 minutos. Após esse tempo, o depurador retorna automaticamente para a velocidade definida antes de usar esta função. Para desligar esta velocidade basta pressionar o botão “Motor Ligar/Desligar” (A).

M: Função de soproexecuta. Refresca o ar na cozinha após cozinhar a um nível de ruído muito baixo. Pode ser ativado e desativado tocando no símbolo. A função desativa-se automaticamente após 60 minutos. Utilize

apenas após cozinhar.

N: Indicador de alarme de filtros / Reiniciar. Quando o indicador está ligado, devem limpar-se os filtros de gordura (40 horas de operação). Quando o indicador está a piscar, devem substituir-se os filtros de carvão (160 horas de operação), assim como, devem limpar-se os filtros de gordura. No caso do modelo não filtrante, o depurador não possui filtros de carvão. Neste caso, devem limpar-se apenas os filtros de gordura. O alarme do filtro estará exibido por cerca de 30 segundos com o depurador no modo Espera. Para REINICIAR o contador de horas basta pressionar o indicador por 3 segundos com o depurador desligado.

O: Indicador H2H.

Este indicador estará exibido quando com o exaustor a operar controlado pela placa vitrocerâmica. Sem conexão entre a placa e o exaustor, o indicador não estará exibido.

L: Modelo EFV716K-EFV719K-LFV616K-LFV616W-LFV616Y-LFV619K-LFV619R-LFV619W-LFV619Y. Luz. Ligar / Desligar.

L: Modelo KFVB19K. Luz. Pressionar rapidamente para desligar / ligar a luz. Pressionar por mais tempo para ligar meia luz.

5. MÉTODOS DE INSTALAÇÃO

FILTRANTE OU ASPIRANTE ?

O exaustor pode ser na versão filtrante ou na versão aspirante. Decidir desde o início o tipo de instalação.

Para uma maior eficiência, aconselhamos a instalação do exaustor na versão aspirante (se possível).



Versão aspirante

O exaustor limpa o ar e expulsa-o para o exterior através de uma conduta de exaustão.



Versão filtrante

O exaustor limpa o ar que volta a entrar limpo no local.


6. ILUMINAÇÃO

No caso de danificação do reflector, para evitar o perigo, o mesmo deve ser substituído pelo fabricante, seu técnico de serviço ou uma pessoa bem qualificada.


Relativamente à(s) lâmpada(s) no interior deste produto e às lâmpadas sobressalentes vendidas separadamente:

Estas lâmpadas destinam-se a suportar condições físicas extremas em eletrodomésticos, como temperatura, vibração, humidade ou destinam-se a sinalizar informações sobre o estado operacional do aparelho. Não se destinam a ser utilizadas noutras aplicações e não são adequadas para iluminação de espaços domésticos.

7. CUIDADO DO AMBIENTE NATURAL

Os materiais com o símbolo  devem ser reciclados.

Para submeter os materiais de embalagem à reciclagem devem ser colocados em recipientes de resíduos preparados. Resíduos de equipamentos elétricos e eletrônicos devem ser reciclados para ajudar a proteger o meio ambiente e a saúde humana. Dispositivos

com o símbolo  não devem ser descartados com o lixo doméstico.

O produto deve ser enviado para uma estação de tratamento de resíduos local ou entrar em contato com as autoridades locais.

INDICE

1. INFORMAZIONI SULLA SICUREZZA.....	38
2. ISTRUZIONI PER LA SICUREZZA.....	41
3. MANUTENZIONE.....	42
4. COMANDI.....	42
5. METODI DI INSTALLAZIONE.....	43
6. ILLUMINAZIONE.....	43
7. SALVAGUARDIA DELL'AMBIENTE.....	43

PENSATI PER VOI

Grazie per aver acquistato un'apparecchiatura Electrolux. Avete scelto un prodotto che ha alle spalle decenni di esperienza professionale e innovazione. Ingegnoso ed elegante, è stato progettato pensando a voi. Per questo, ogni qualvolta lo utilizzate, potete essere certi di ottenere sempre i migliori risultati.

Benvenuti in Electrolux.

Visitate il nostro sito web per:



ricevere consigli, scaricare i nostri opuscoli, eliminare eventuali anomalie, ottenere informazioni sull'assistenza:

www.electrolux.com



registrare il vostro prodotto e ricevere un servizio migliore:

www.registerelectrolux.com



acquistare accessori, materiali di consumo e ricambi originali per la vostra apparecchiatura:

www.electrolux.com/shop


SUPPORTO CLIENTI E MANUTENZIONE

Consigliamo sempre l'impiego di ricambi originali.

Quando si contatta il Centro di Assistenza Autorizzato, accertarsi di disporre dei seguenti dati: Modello, Codice prodotto (PNC), Numero di serie.

Le informazioni si trovano sulla targhetta dati.

 Avvertenza / Attenzione - Importanti informazioni per la sicurezza

 Informazioni e suggerimenti generali

 Informazioni sull'ambiente

Con riserva di modifiche.

1. INFORMAZIONI SULLA SICUREZZA

Prima di procedere con l'installazione e con l'utilizzo dell'apparecchio, leggere attentamente le istruzioni fornite. Il Fabbricante non assume alcuna responsabilità per danni o lesioni dovuti all'installazione o l'uso non corretto dell'apparecchio. Il presente manuale va conservato in un

luogo sicuro e di facile accesso per futuro riferimento.

1.1 Sicurezza dei bambini e delle persone con disabilità

- Questo apparecchio può essere usato dai bambini di età pari o superiore agli 8 anni e dalle persone con ridotte capacità fisiche, sensoriali e mentali o privi di esperienza e della necessaria conoscenza purché sotto sorveglianza oppure dopo che le stesse siano state addestrate o abbiano ricevuto istruzioni su come usare l'apparecchio in modo sicuro e abbiano compreso i rischi associati.
- I bambini di età compresa tra 3–8 anni e le persone con disabilità di natura vasta e complessa non possono avere accesso all'apparecchio senza una costante supervisione.
- I bambini di età al di sotto di 3 anni non possono avere accesso all'apparecchio 3 senza una costante supervisione.
- Non lasciare bambini giocare con l'apparecchio.
- Tenere gli imballaggi lontano dai bambini e smaltirli in modo adeguato.
- I bambini e gli animali non possono accedere all'apparecchio in funzione.
- Le operazioni di pulizia e di manutenzione non possono essere effettuate dai bambini senza supervisione.

1.2 Regole generali sulla sicurezza

- Questo apparecchio è stato progettato per uso domestico, sopra forni, cucine altri apparecchi simili per cottura.
- Prima di eseguire qualsiasi intervento di manutenzione, scollegare l'apparecchio dalla fonte di alimentazione.
- **ATTENZIONE:** Durante l'uso, le parti accessibili possono riscaldarsi insieme agli apparecchi per cottura.
- Utilizzare esclusivamente le viti di montaggio in dotazione; se non sono state fornite, utilizzare le viti consigliate nel manuale d'installazione.
- Non usare la colla per fissare l'apparecchio.
- La distanza minima tra le superfici del forno, su cui sono presenti gli utensili per la cottura, e la parte inferiore dell'apparecchio, deve essere pari a 65 cm, salvo le diverse indicazioni contenute nel manuale d'installazione. Nel caso in cui la distanza indicata nel manuale d'installazione del piano di cottura sia superiore, occorre tenerne conto.

- Il sistema per lo scarico dell'aria va predisposto in conformità con le leggi locali.
- Nel luogo di installazione dell'apparecchio occorre assicurare una buona ventilazione dell'aria al fine di evitare il pericolo di circolazione inversa negli ambienti dei gas indesiderati provenienti dagli apparecchi a gas o altri combustibili, compresa fiamma aperta.
- Assicurarsi che i fori di ventilazione non siano ostruiti e l'aria prelevata dall'apparecchio non sia immessa nel condotto utilizzato per espellere fumi e vapore dagli altri apparecchi (sistema di riscaldamento centralizzato, termosifoni, bollitori d'acqua, etc....).
- Quando l'apparecchio lavora contemporaneamente con gli altri apparecchi, il vuoto massimo generato nell'ambiente non deve superare il valore di 0,04 mbar.
- Fare attenzione a non danneggiare il cavo di alimentazione. Al fine di sostituire il cavo di alimentazione danneggiato, contattare il nostro centro di assistenza autorizzato o l'elettricista.
- Se l'apparecchio è collegato direttamente alla fonte di alimentazione, l'impianto elettrico deve essere munito di un sezionatore che permette di scollegare completamente l'impianto dalla fonte di alimentazione. Il completo scollegamento deve soddisfare i requisiti definiti per la categoria III della sovratensione. L'apparecchio utilizzato per lo scollegamento deve essere collegato tramite il cablaggio fisso in conformità con le regole sulle connessioni via cavo.
- Non fiammeggiare sotto l'apparecchio.
- Non usare l'apparecchio per rimuovere i materiali e le emissioni delle sostanze pericolose o esplosive.
- L'apparecchio deve essere pulito regolarmente per evitare il peggioramento delle caratteristiche del materiale che copre la superficie.
- L'apparecchio va pulito regolarmente con un panno morbido.
- Per pulire la superficie dell'apparecchio non usare pulitori a vapore, spruzzatori d'acqua, detersivi abrasivi oppure raschiatori taglienti in metallo. Usare esclusivamente detersivi neutri.
- Pulire regolarmente (minimo ogni 2 mesi) i filtri anti-grasso e rimuovere dall'apparecchio il grasso depositato al fine di evitare il pericolo di incendio.
- Per la pulizia dell'interno dell'apparecchio usare un panno o una spazzola.

2. ISTRUZIONI PER LA SICUREZZA

2.1 Installazione




AVVERTIMENTO! Pericolo di lesioni, di folgorazione, di ustioni o di danni all'apparecchio.

- L'installazione dell'apparecchio può essere eseguita solo da una persona qualificata.
- Non installare né tanto meno usare l'apparecchio danneggiato.
- Attenersi alle istruzioni contenute nel manuale fornito insieme all'apparecchio.
- Dato l'elevato peso dell'apparecchio, durante la sua movimentazione procedere con la dovuta prudenza. Indossare sempre i guanti protettivi e la calzatura completa e resistente.
- Prima di procedere con l'installazione rimuovere tutti gli imballaggi, le etichette e la pellicola protettiva.
- Non espellere l'aria attraverso il foro nella parete salvo che il foro sia destinato a questo scopo.

2.2 Allacciamento elettrico



AVVERTIMENTO! Pericolo di incendio e di folgorazione.

- L'allacciamento elettrico deve essere eseguito da un elettricista qualificato.
- Accertarsi che i parametri riportati sulla targhetta siano corrispondenti alla caratteristica della fonte di alimentazione.
- Nel caso in cui il simbolo () non sia stampato sulla targhetta, l'apparecchio va messo a terra.
- Utilizzare sempre la presa montata correttamente e completamente isolata.
- Non lasciare il cavo di alimentazione a penzolari.
- Non utilizzare adattatori multispina o prolunghe.
- Nel caso in cui la presa di rete sia allentata, non collegare ad essa l'apparecchio.
- Non scollegare l'apparecchio tirando il suo cavo di alimentazione. Occorre sempre tirare la spina.
- La protezione contro la folgorazione delle parti sotto tensione e delle parti isolate

deve essere montata in modo tale da rendere impossibile il suo smontaggio senza l'uso degli utensili.

- Accertarsi che l'apparecchio sia installato in modo corretto. Il cavo di alimentazione allentato e non adeguato può provocare il surriscaldamento dei contatti.
- L'apparecchio deve essere collegato solo al termine dell'installazione. Accertarsi che una volta installato, la fonte di alimentazione sia accessibile.

2.3 Uso



AVVERTIMENTO! Pericolo di lesioni, di ustioni e di folgorazione.

- L'apparecchio è destinato esclusivamente per la cottura. Non usare l'apparecchio per scopi diversi da quelli indicati.
- Non modificare le proprietà dell'apparecchio.
- Non maneggiare l'apparecchio con le mani bagnate o quando si è a contatto con acqua.
- Utilizzare esclusivamente accessori in dotazione.
- Durante la cottura e frittura i grassi non possono entrare in contatto con la fiamma o con oggetti riscaldati.
- Non utilizzare le griglie elettriche non protette.
- Non usare l'apparecchio come una base per conservare gli altri oggetti.
- Non utilizzare lenti di ingrandimento o altri dispositivi ottici simili per guardare direttamente sulla fonte di luce dell'apparecchio.

2.4 Riparazioni

- Per riparare l'apparecchio, contattare il centro di assistenza autorizzato.
- Utilizzare esclusivamente ricambi originali.

2.5 Smaltimento



AVVERTIMENTO! Pericolo di lesioni o di soffocamento.

- Le informazioni sul corretto smaltimento dell'apparecchio possono essere ottenute contattando le autorità locali.
- Scollegare l'apparecchio dalla fonte di

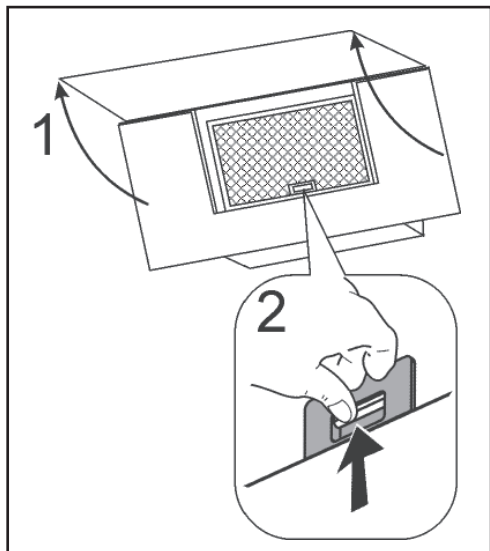
alimentazione.

- Tagliare il cavo di alimentazione vicino al corpo dell'apparecchio e smaltirlo.

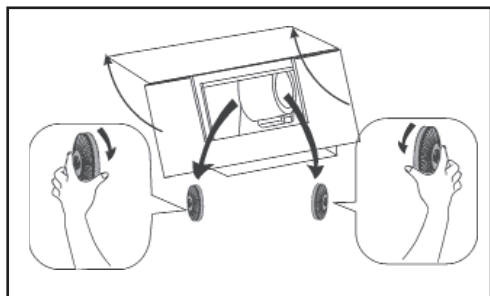
3. MANUTENZIONE

Pulire i filtri antigrasso in rapporto all'uso, almeno ogni 2 mesi per evitare rischi di incendio.

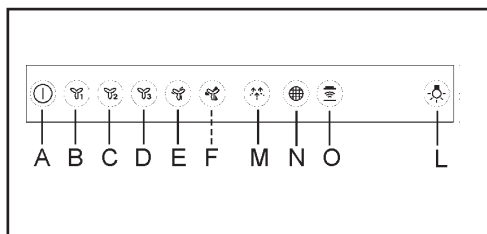
Lavare con detersivo neutro a mano o in lavastoviglie. Nel caso di lavaggio in lavastoviglie, un eventuale scolorimento non compromette in nessun modo la funzionalità dei filtri.



I filtri al carbone attivo non sono lavabili e non possono essere rigenerati, devono essere sostituiti approssimativamente ogni 4 mesi, o più frequentemente secondo l'uso.



4. COMANDI



A: Motore ON / OFF

B: motore alla prima velocità

C: motore alla seconda velocità

D: motore alla terza velocità

E: velocità intensiva. La velocità intensiva si attiva per 8 minuti. Alla fine di questo tempo, il motore

passa automaticamente alla velocità impostata prima di utilizzare questa funzione. Per disattivare la velocità intensiva, premere il tasto "Motore On / Off" (A).

F: Modello KFVB19K. Velocità intensiva. La velocità intensiva si attiva per 5 minuti. Alla fine di questo tempo, il motore passa automaticamente alla velocità impostata prima di utilizzare questa funzione. Per disattivare la velocità intensiva, premere il tasto "Motore On / Off" (A).

M: funzione Breeze. Rinfresca l'aria in cucina dopo la cottura a un livello di rumorosità molto basso. Può essere attivata e disattivata toccando il simbolo. La funzione si disattiva automaticamente dopo 60 minuti. Utilizzare solo dopo la cottura.

N: indicatore dell'allarme filtri / Reset. Quando l'indicatore è acceso, i filtri antigrasso devono essere puliti (40 ore di funzionamento).

Quando l'indicatore lampeggia, i filtri carbone devono essere sostituiti (160 ore di funzionamento) e i filtri antigrasso devono essere puliti. Ovviamente, se la cappa non è un modello filtrante e non ha filtri a carbone, pulire solo i filtri antigrasso. L'allarme filtro può essere visto per circa 30 secondi, quando la cappa è in Stand By. Per resettare il conteggio delle ore, premere per 3 secondi l'indicatore, quando la cappa è spenta.

O: indicatore H2H. L'indicatore è acceso quando la cappa sta funzionando controllata dal piano di cottura. In caso di mancata connessione tra piano di cottura e cappa, l'indicatore non è retroilluminato.

L: Modello EFV716K-EFV719K-LFV616K-LFV616W-LFV616Y-LFV619K-LFV619R-LFV619W-LFV619Y. Luce ON / OFF.

L: Modello KFVB19K. Luce. Premendo brevemente, si accende / spegne la luce, premere a lungo per attenuarla.

5. METODI DI INSTALLAZIONE

FILTRANTE O ASPIRANTE ?

La cappa può essere in versione aspirante o in versione filtrante.

Decidere sin dall'inizio il tipo di installazione. Per una maggiore efficienza, consigliamo di installare la cappa in versione aspirante (se possibile).



Versione aspirante.

La cappa depura l'aria e la espelle all'esterno attraverso un condotto di scarico.



Versione filtrante

La cappa depura l'aria e la re-immette pulita nella stanza.


6. ILLUMINAZIONE

Se la luce LED è danneggiata, deve essere sostituito dal costruttore o dal suo servizio assistenza o da persone similmente qualificate, al fine di evitare un pericolo.


Informazioni relative alle lampadine contenute all'interno di questo prodotto e alle lampadine di ricambio vendute separatamente:

Queste lampadine sono progettate per resistere a condizioni fisiche estreme negli elettrodomestici, come temperatura, vibrazioni, umidità o sono destinate a segnalare informazioni sullo stato operativo dell'elettrodomestico. Non sono destinate all'uso in altre applicazioni e non sono idonee per l'illuminazione di ambienti domestici.

7. SALVAGUARDIA DELL'AMBIENTE

I materiali contrassegnati con il simbolo  devono essere riciclati.

Al fine di riciclare i materiali di imballaggio, occorre depositarli negli appositi contenitori per rifiuti. Gli apparecchi elettrici ed elettronici di scarto devono essere riciclati al fine di contribuire alla salvaguardia dell'ambiente e della salute.

Gli apparecchi contraddistinti dal simbolo  non vanno gettati insieme agli altri rifiuti domestici.

Conferire il prodotto presso un punto di raccolta rifiuti locale oppure contattare le autorità locali.

INNEHÅLL

1. SÄKERHETSINFORMATION.....	45
2. SÄKERHETSINSTRUKTION.....	47
3. UNDERHÅLL.....	47
4. KOMMANDON.....	48
5. INSTALLATIONSMETODER.....	49
6. BELYSNING.....	49
7. MILJÖSKYDD.....	49

UTFORMADE FÖR DIG

Tack för att du har köpt en apparat från Electrolux. Du har valt en produkt som är resultatet av flera decennier av professionell erfarenhet och innovation. Den är smart och snygg. Och den har utformats just för dig. Därför kan du vara säker på att du alltid kommer att få de bästa resultaten när du använder den. Välkommen till Electrolux.

Besök vår webbplats för att:



Ta emot råd om användningen, ladda ned våra broschyrer, lösa eventuella problem och få information om service:
www.electrolux.com



Registrera din produkt och få en bättre service:
www.registerelectrolux.com



Köpa originaltillbehör, förbrukningsmaterial och reservdelar till din apparat:
www.electrolux.com/shop

KUNDSERVICE OCH UNDERHÅLL

Vi rekommenderar att det bara används originalreservdelar.

Se till att du har följande uppgifter till hands när du kontaktar den auktoriserade serviceverkstaden: Modell, Produktkod (PNC), Serienummer.

Du hittar dessa uppgifter på typskylten.

 Varning / Observera - Viktig säkerhetsinformation

 Allmän information och allmänna råd

 Miljöinformation

Rätt till ändringar förbehålles.

1. ⚠ SÄKERHETSINFORMATION

Innan du installerar och börjar använda apparaten, läs noggrant medföljande instruktionen. Tillverkaren ansvarar inte för några skador som orsakas till följd av inkorrekt installation eller användning. Förvara instruktionen på ett säkert och lättåtkomligt ställe för framtida användning.

1.1 Säkerhet för barn och handikappade

- Denna apparat kan användas av barn från 8 års ålder och personer med begränsade fysiska, sensoriska eller mentala möjligheter eller utan erfarenhet under förutsättning att de är under övervakning eller instruerades om säker användning och förstår risker i samband med användningen av apparaten.
- Barn mellan 3 och 8 år och personer med mycket begränsade och komplexa handikapp bör inte komma åt apparaten, såvitt de inte är under kontinuerlig uppsikt.
- Barn under 3 år bör inte komma åt apparaten, såvitt de inte hålls under kontinuerlig uppsikt.
- Håll alla förpackningar utom räckhåll för barn och se till att avlägsna dem på korrekt sätt.
- Håll barn och djur på avstånd från apparaten när den är igång.
- Barn bör inte rengöra eller utföra underhållsarbete på apparaten utan övervakning.

1.2 Allmän säkerhet

- Apparaten är avsedd för hemmabruk ovan spisar, kokplattor och liknande kokutrustning.
- Innan du påbörjar någon form av underhållsarbete, koppla apparaten ifrån eltilförseln
- **WARNING:** Åtkomliga delar kan bli mycket varma under användning med kokutrustning.
- Använd enbart medföljande monteringskruvar eller, om det inte medföljer några, använd skruvar som rekommenderas i instruktionen.
- Använd inte lim för lagning av apparaten.
- Minsta avstånd mellan spisens/kokplattans yta på vilken kokkärl placeras och den lägre delen av apparaten bör vara minst 65 cm, såvitt inget annat anges i kokplattans installationsinstruktion. Ifall större avstånd gäller enligt instruktionen ska detta tas i beaktande.
- Luftavledning bör ordnas i enlighet med gällande förordningar.
- Se till att lokalen där apparaten installeras är väl ventilerad för at

använda återflöde av oönskade gaser in i lokalen från apparaten som bränner gas eller andra bränslen, inklusive öppen eld.

- Se till att ventilationsluckor inte är blockerade och att luften som tillförs apparaten inte är kopplad till ledningen som ska avleda rök och ånga från andra apparater (centralt värmesystem, termosifoner, varmvattenberedare mm.)
- När apparaten används med andra apparater bör det maximala vakuüm som genereras i lokalen inte överstiga 0.04 mbar.
- Se till att inte skada elkabeln. Kontakta vårt auktoriserade servicecenter eller en elektriker för byte av skadad elkabel.
- Om apparaten kopplas direkt till eltilförseln måste elinstallationen vara utrustad med en brytare som möjliggör fullständig bortkoppling av apparaten från eltilförsel. Fullständig bortkoppling måste följa villkor specificerade för III kat. överspänning. Bortkopplingsanordningen måste vara inkopplad med hjälp av fast kablage i enlighet med regler för kabeldragning.
- Flambera inte över apparaten.
- Använd inte apparaten till avlägsnande av material och ångor från farliga eller explosiva substanser.
- Apparaten bör rengöras regelbundet för att förhindra att ytmaterialets tillstånd försämras.
- Rengör apparaten regelbundet med mjuk trasa.
- Använd inte ångtvätt, vattenspray, slipande rengöringsmedel eller skarpa metallskrapor till rengöring av apparatens yta. Rengör enbart med neutrala rengöringsmedel.
- Rengör fettfilter regelbundet (minst 2 gånger i månaden) och avlägsna fettbehållare från apparaten för att förhindra brandrisk.
- Använd trasa eller borste för rengöring av apparatens inre delar.

2. SÄKERHETSINSTRUKTION

2.1 Installation




WARNING! Risk för skador el-chock, brännskador eller skador på apparaten.

- Apparaten får enbart installeras av en kvalificerad person.
- Installera inte och använd inte en skadad apparat.
- Följ installationsinstruktionen som medföljer apparaten
- Var alltid försiktig när du flyttar på apparaten eftersom den är tung. Använd alltid säkerhetshandskar och hela skor.
- Före du installerar apparaten, avlägsna alla förpackningar, etiketter och skyddsfilm.
- Installera inte avledningsluften till väggöppningen, såvitt inte öppningen är avsedd för detta ändamål.

2.2 Elektrisk inkoppling



WARNING! Risk för brand och elchock.

- Alla elektriska kopplingar måste utföras av en kvalificerad elektriker.
- Se till att parametrar på typskylten överensstämmer med eltilförselnormvärden.
- Apparaten måste jordas om symbolen () inte finns med på typskylten.
- Använd alltid korrekt installerad chocksäkert uttag.
- Låt inte elkabeln bli tilltrasslad.
- Använd inte fleruttagsadapter eller förlängningsladdar
- Om huvudkontakten är lös, koppla inte in stickkontakten.
- Dra inte i elkabeln för att koppla ur apparaten. Dra alltid i själva stickkontakten.
- Skydd mot elstötar på delar under spänning samt isolerade delar måste vara monterat på ett sådant sätt att det inte kan tas av utan verktyg.
- Se till att apparaten är korrekt installerad. Lösa eller inkorrekt installerade elkablar kan orsaka överhettning av kontakter.
- Koppla in apparaten i installationens sista

skede. Se till att det går att komma åt eltilförseln efter installationen.

2.3 Användning



WARNING! Risk för skador, brännskador och elchock.

- Apparaten är enbart avsedd för matlagning. Använd inte apparaten för andra ändamål.
- Byt inte apparatens egenskaper.
- Hantera inte apparaten med våta eller fuktiga händer eller när apparaten har kontakt med vatten.
- Använd enbart tillbehör som följer med apparaten.
- Oljor och fetter får inte komma i kontakt med eld eller upphettade objekt under kokning och fritering.
- Använd inte oskyddade elektriska rostgaller.
- Använd inte apparaten som förvaringsyta.
- Använd inte förstöringsglas, glasögon eller liknande optiska föremål för att titta direkt på apparatens ljuskälla.

2.4 Service

- För reparation kontakta ett auktoriserat servicecenter.
- Använd enbart originalreservdelar.

2.5 Avfallshantering

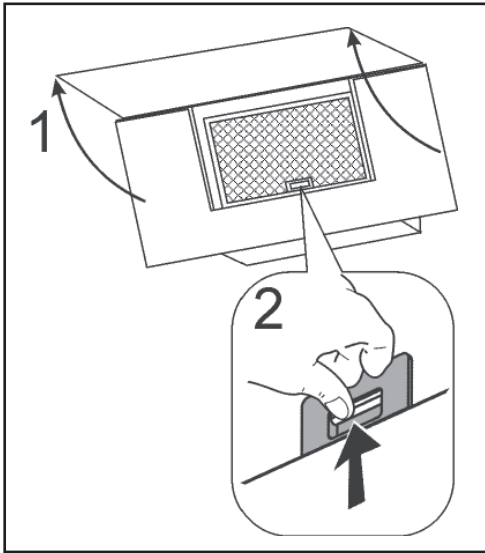


WARNING! Risk för skador eller kvävning.

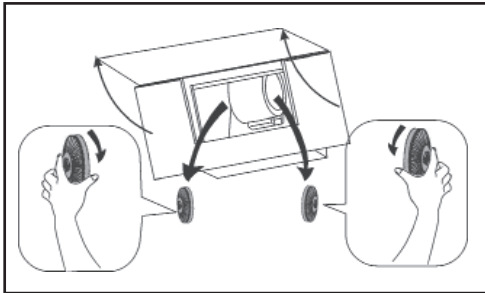
- Kontakta dina lokala myndigheter för upplysningar om korrekt avfallshantering vid avyttring av apparaten
- Koppla ifrån apparaten från eltilförseln.
- Klipp av elledningen nära apparaten och lämna in för återvinning.

3. UNDERHÅLL

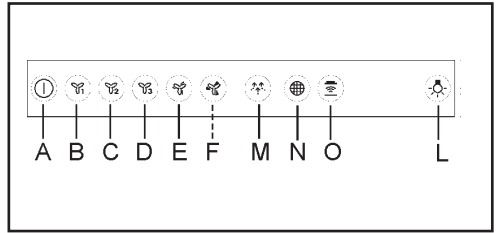
Rengöring av fettfilter. Rengör åtminstone en gång varannan månad för att undvika brandrisk, i förhållande till användning. Tvätta för hand eller i diskmaskin med mildt rengöringsmedel. Vid tvätt i diskmaskin kan en eventuell blekning ske som inte påverkar filtrens funktion på något sätt.



Aktivt kolfilter är inte lämpligt för rengöring och kan inte förnyas och måste bytas ungefär var 4:e månad eller oftare vid särskilt intensiv användning.



4. KOMMANDON



A: Motor På/Av

B: första motorhastigheten

C: andra motorhastigheten

D: tredje motorhastigheten

E: Hög hastighet. Denna hastighet är programmerad på 8 minuters cykler. Efter att denna tid har gått återgår kåpan automatiskt till den hastighet som var inställd innan funktionen aktiverades. För att avaktivera denna hastighet, tryck på knappen "Motor På/Av" (A).

F: Modell KFVB19K. Hög hastighet. Denna hastighet är programmerad på 5 minuters cykler. Efter att denna tid har gått återgår kåpan automatiskt till den hastighet som var inställd innan funktionen aktiverades. För att avaktivera denna hastighet, tryck på knappen "Motor På/Av" (A).

M: Tilluftfunktion. Fräschar upp luften i köket efter tillagning vid en mycket låg ljudnivå. Den kan aktiveras och inaktiveras genom att trycka på symbolen. Funktionen stängs av automatiskt efter 60 minuter. Använd endast efter tillagning.

N: Filterlarmindikator/Reset. När indikatorn är aktiverad ska avfettningsfiltren vara rengjorda (efter 40 timmars arbete). När indikatorn blinkar ska kolfiltren bytas ut (efter 160 timmars arbete) och avfettningsfiltren rengöras. Om kåpan inte är någon filtreringsmodell och inte är utrustad med kolfilter är det bara avfettningsfiltren som ska rengöras. Larmfiltret syns i ungefär 30 sekunder då kåpan är i Stand by läge (beredskapsläge). För att ÅTERSTÄLLA timmätaren tryck och håll in knappen i 3 sekunder då kåpan är avstängd.

O: H2H-indikator. Denna indikator är tänd då kåpan styrs via värmeplattan. Finns det ingen förbindelse mellan värmeplatta och kåpa är indikatorn inte tänd.

L: Modell EFV716K-EFV719K-LFV616K-LFV616W-LFV616Y-LFV619K-LFV619R-LFV619W-LFV619Y. Ljus På/Av

L: Modell KFVB19K. Ljus. Vid kort tryck tänds/släcks ljuset, vid långt tryck tänds/dämpat ljus.

5. INSTALLATIONSMETODER

FILTRERANDE ELLER INSUGANDE ?

Spiskåpan finns tillgänglig i insugande version eller i filtrerande version. Bestäm er redan från början för installationstypen.

För att öka effektiviteten rekommenderar vi er att installera spiskåpan i den insugande versionen (om detta är möjligt).



Insugande version

Spiskåpan renar luften och släpper sedan ut den utomhus med hjälp av en utloppsledning.



Filtrerande version


Spiskåpan renar luften och släpper återigen ut den rena luften i rummet.

6. BELYSNING

Om reflektorn är skadad får den endast ersättas av tillverkaren, hans servicetekniker eller en liknande kvalificerad person för att undvika fara.


När det gäller lampan/lamporna i denna produkt och reservdelslampor som säljs separat: Lamporna är avsedda att tåla extrema fysiska förhållanden i hushållsapparater, såsom temperatur, vibration, fuktighet eller är avsedda att visa information om apparatens driftsstatus. De är inte avsedda att användas i andra applikationer och är inte lämpliga för rumsbelysning i hushållet.

7. MILJÖSKYDD

Återvinn material med  symbolen.

Lägg in förpackning i lämpliga behållare för återvinning. Hjälpt att skydda miljön och hälsa genom återvinning av elektriska och elektroniska apparater.



Kasta inte apparater eller utrustning med  symbolen i hushållssopor.

Lämna in produkten på din lokala återvinningsstation eller kontakta lokala myndigheter.

INNHOLDSFORTEGNELSE

1. SIKKERHETSINFORMASJON.....	51
2. SIKKERHETSINSTRUKSJONER.....	52
3. VEDLIKEHOLD.....	53
4. KONTROLLER.....	54
5. INSTALLASJONSMETODER.....	54
6. BELYSNING.....	54
7. MILJØKONSERNER.....	55

DESIGNET FOR DEG

Takk for å ha kjøpt et apparat fra Electrolux. Du har valgt et produkt som er resultatet av flere tiår med profesjonell erfaring og innovasjon. Det er genialt og elegant, og designet med deg i tankene. Du kan derfor være sikker på å få de beste resultatene hver gang du bruker det.

Velkommen til Electrolux.

Besøk vårt nettsted for å:



Motta praktiske råd om bruk, nedlaste våre brosjyrer, løse eventuelle problemer og få opplysninger om service:
www.electrolux.com



Registrere ditt produkt og oppnå en bedre tjeneste:
www.registerelectrolux.com



Kjøre originale tilbehør, forbruksdeler og reservedeler til ditt apparat:
www.electrolux.com/shop

KUNDESERVICE OG VEDLIKEHOLD

Vi anbefaler kun bruk av originale reservedeler.

Sørg for å ha følgende opplysninger for hånden når du kontakter det autoriserte servicesenteret: Modell, Produktkode (PNC), Serienummer.

Disse opplysningene finnes på typeskiltet.

 Advarsel / Forsiktig - Viktige opplysninger om din sikkerhet

 Generelle opplysninger og råd

 Miljøhensyn

Vi forbeholder oss retten til å utføre endringer.

1. SIKKERHETSINFORMASJON

Før installasjon og bruk av apparatet, les nøye gjennom de medfølgende instruksjonene. Produsenten er ikke ansvarlig for person- eller apparatskader som er et resultat av feil installasjon eller bruk. Hold alltid instruksjonene på et trygt og tilgjengelig sted for fremtidig referanse.

1.1 Sikkerhet av barn og personer med funksjonsnedsettelse

- Dette apparatet kan brukes av barn i alderen 8 år og eldre og personer med nedsatt fysisk, sensorisk eller mental funksjonsevne eller mangel på erfaring og kunnskap hvis de er overvåket eller ble instruert om sikker bruk av apparatet og forstår de involverte farene.
- Barn i alderen 3-8 år og personer med nedsatt funksjonsevne på store og komplekse natur kan ikke ha tilgang til apparatet uten å bli overvåket.
- Barn under 3 år kan ikke ha tilgang til apparatet uten å bli overvåket.
- Ikke la barn leke med apparatet.
- Hold all emballasje vekk fra barn og kast den bort på riktig måte.
- Hold barn og kjæledyr unna apparatet når det er i bruk.
- Barn må ikke utføre rengjøring og vedlikehold av apparatet uten å bli overvåket.


1.2 Generell sikkerhetsregler

- Dette apparatet er beregnet for husholdningsbruk over kokeplater, komfyrer og lignende kokeapparater.
- Koble apparatet fra strømforsyningen før du utfører vedlikehold.
- **FORSIKTIG:** Tilgjengelige deler kan bli varme under bruk med kokeapparater.
- Bruk kun monteringssskruene som følger med apparatet; Hvis de ikke er levert, bruk skruene som er anbefalt i installasjonsinstruksjonene.
- Ikke bruk lim for å fikse apparatet.
- Minimumsavstanden mellom platetoppen hvor kjøkkenutstyr er plassert og apparatets nedre del skal være minst 65 cm, med mindre annet er angitt i installasjonsinstruksjonene. Hvis installasjonsinstruksjonene for platetopper angir en større avstand, må den tas i betraktning.
- Utslipp av luft må være i samsvar med lokale forskrifter.
- Sørg for god luftventilasjon i rommet hvor apparatet er installert for å unngå tilbakestrømning av uønskede gasser inn i rommet fra apparater som brenner gass eller andre brensler, inkludert åpne flammer.

- Forsikre deg om at ventilasjonsåpningene ikke er blokkert, og luften som samles opp av apparatet, ikke overføres til en kanal som brukes til å fjerne røyk og damp fra andre apparater (sentralvarmesystemer, termosifoner, varmtvannsberedere osv.).
- Når apparatet brukes med andre apparater, bør maksimalt vakuumpresstrykk som generert i rommet ikke overstige 0,04 mbar.
- Pass på at du ikke skader strømledningen. Kontakt vårt autoriserte servicesenter eller en elektriker for å skifte en skadet strømkabel.
- Hvis apparatet er koblet direkte til strømforsyningen, må det ledningsnettverket være utstyrt med en isolerende enhet som gjør det mulig å koble apparatet fra strømmettet i alle poler. Fullstendig frakobling må oppfylle vilkårene som er spesifisert i overspenningskategori III. Frakoblingsmidler må installeres i faste ledninger i samsvar med ledningsreglene.
- Ikke flamber under apparatet.
- Ikke bruk apparatet for å fjerne skadelige eller eksplosive materialer og damper.
- Rengjør apparatet regelmessig for å forhindre forringelse av overflatematerialet.
- Rengjør apparatet regelmessig med en myk klut.
- Ikke bruk en damprenser, vannspray, sterke slipemidler eller skarpe metallskraper for å rengjøre apparatets overflate. Bruk bare nøytrale vaskemidler.
- Rengjør fettfilter regelmessig (minst hver 2. måned) og fjern smørefett fra apparatet for å unngå brannfare.
- Bruk en klut eller børste for å rengjøre apparatets indre.

2. SIKKERHETSINSTRUKSJONER

2.1 Installasjon


 **ADVARSEL!** Fare for skade, elektrisk støt, brannskader eller skade på apparatet.

- Bare en kvalifisert person må installere dette apparatet.
- Ikke installer eller bruk skadet apparat.
- Følg monteringsanvisningene som følger med apparatet.
- Vær alltid forsiktig når du beveger ap-

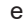
paratet ettersom det er tungt. Bruk alltid vernehansker og vedlagt fottøy.

- Fjern all emballasje, merking og beskyttelsesfilm før du installerer apparatet.
- Ikke før avtrekksluften inn i et vegg hulrom, med mindre hulrommet er beregnet for det formålet.


2.2 Elektrisk tilkobling

 **ADVARSEL!** Fare for brann og elektrisk støt.

- Alle elektriske tilkoblinger skal utføres av en kvalifisert elektriker.

- Kontroller at parametrene på merkeskiltet er i samsvar med de elektriske parametrene i forsyningsnettverket.
- Hvis symbolet () ikke er trykt på typeskiltet, må apparatet jordes.
- Bruk alltid en riktig installert og jordet stikkontakt.
- Være sikker på at strømforsyningskabler ikke floker seg.
- Ikke bruk stikkdåser og skjøteledninger.
- Hvis stikkontaktet er løs, må du ikke koble apparatet til det.
- Trekk ikke i strømledningen for å koble fra apparatet. Trekk alltid støpselet ut av stikkkontakten.
- Støtbeskyttelsen av levende og isolerte deler må festes på en slik måte at den ikke kan fjernes uten verktøy.
- Kontroller at apparatet er riktig installert. Løs og feil strømkabel kan få terminalen til å bli for varm.
- Koble apparatet på slutten av installasjonen. Kontroller at det er tilgang til strømnettet etter installasjonen.

2.3 Bruk


 **ADVARSEL!** Fare for skade, brannskader og elektrisk støt.

- Dette apparatet er kun til matlagning. Ikke bruk apparatet til andre formål.
- Ikke endre spesifikasjonen til dette apparatet.
- Ikke bruk apparatet med våte hender eller når det er i kontakt med vann.
- Bruk kun tilbehør som følger med apparatet.
- Hold flammer eller oppvarmede gjenstander borte fra fett og oljer under matlagning og steking.
- Ikke bruk avdekkede elektriske rister.
- Ikke bruk apparatet som en lagringsflate.
- Ikke bruk forstørrelsesglass, kikkert eller lignende optiske enheter for å se direkte på apparatets lyskilde

2.4 Service

- For å reparere apparatet, kontakt en autorisert servicesenter.
- Bruk kun originale reservedeler.

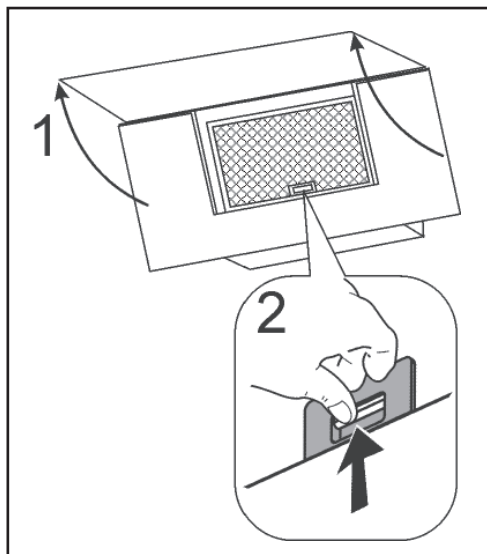
2.5 Avfallshåndtering

 **ADVARSEL!** Fare for skade eller kvelning.

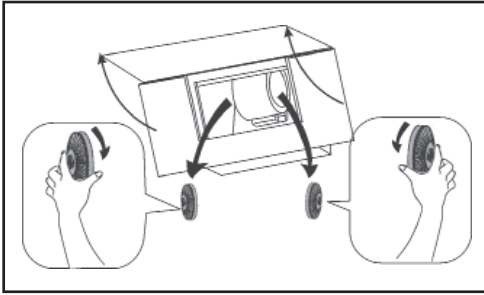
- Kontakt din kommune for informasjon om hvordan du skal kaste bort apparatet riktig.
- Koble apparatet fra strømforsyningen.
- Koble av strømkabelen nær apparatet og kast den på riktig måte.

3. VEDLIKEHOLD

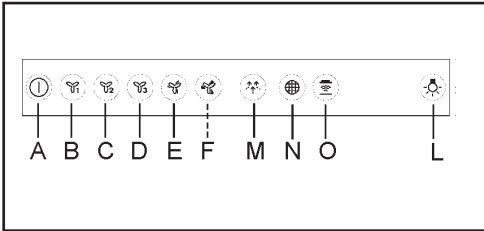
Rengjør fettfiltre avhengig av slitasjenivået, minst hver 2. måned for å unngå brannfare. Rengjør for hånd eller i oppvaskmaskin med et nøytralt rengjøringsmiddel. Ved rengjøring i oppvaskmaskinen påvirker en potensial avfarging av filtrene ikke på noen måtederes funksjon.



Aktivert kullfilter er ikke egnet for rengjøring og det kan ikke fornyes. Det må byttes omtrønt hver 4. måned eller oftere ved et særlig intensivt bruk.



4. KONTROLLER



A: motor Av/ På

B: motor på første hastighet

C: motor på andre hastighet

D: motor på tredje hastighet

E: Stor hastighet. Denne hastigheten er programmert på 8-minutt lange sykluser. Etter tiden er ute stiller ventilatoren seg automatisk tilbake til hastigheten valgt før denne funksjonen ble brukt. For å slå av denne hastigheten trykk på knappen „Motor Av/På” (A).

F: Modelle KFVB19K. Stor hastighet. Denne hastigheten er programmert på 5-minutt lange sykluser. Etter tiden er ute stiller ventilatoren seg automatisk tilbake til hastigheten valgt før denne funksjonen ble brukt. For å slå av denne hastigheten trykk på knappen „Motor Av/På” (A).

M: Viftefunksjon. Frisker opp luften på kjøkkenet etter matlaging – med svært lavt støynivå. Den kan aktiveres og deaktiveres ved å berøre symbolet. Funksjonen slås av automatisk etter 60 minutter. Brukes kun etter tilberedning.

N: Filter alarm indikator / Reset. Når indikatoren er på betyr det at fettfilteret må rengjøres (etter 40 arbeidstimer). Når indikatoren blinker betyr det at karbonfilteret bør byttes (etter 160 arbeidstimer), mens fettfilteret må rengjøres.

Dersom ventilatoren ikke er en modell som filtrerer luft og dermed er ikke utstyrt med karbonfilter bør kun fettfilteret rengjøres. Filter alarm er synlig i cirka 30 sekunder når ventilatoren er i Stand by modus (klar). For å TILBAKESTILLE timetelleren hold indikatoren inne i 3 sekunder når ventilatoren er skrudd av.

O: H2H indikator. Denne indikatoren lyser når ventilatoren jobber styrt av platetoppen. Dersom det er ingen kobling mellom ventilatoren og platetoppen er indikatoren ikke opplyst.

L: Modelle EFV716K-EFV719K-LFV616K-LFV616W-LFV616Y-LFV619K-LFV619R-LFV619W-LFV619Y. Lys Av/På

L: Modelle KFVB19K. Lys. Et kort trykk slår lyset på/av, nedtonet lys skrur på ved å holde knappen lenge inne.

5. INSTALLASJONSMETODER

KANAL- ELLER FILTERVERSJON?

Hetten er tilgjengelig i filter- eller kanalversjon. Du må velge hvilken type du skal installere. For å få bedre ytelse anbefales det å installere hetten i kanalversjonen (hvis det er mulig).



Kanalversjon

Hetten renser luften og slipper den ut gjennom utløpskanalen.



Filterversjon

Hetten renser luften og ren luft førestilbake i rommet.

6. BELYSNING

Hvis frontlampen er skadet, kan den kun byttes av produsenten, produsentens serviceavdeling eller en tilsvarende kvalifisert person for å unngå fare.


Angående lampen(e) i dette produktet og reservedeler som selges separat:

Disse lampene er ment å motstå ekstreme fysiske forhold i husholdningsprodukter, for eksempel temperatur, vibrasjon, fuktighet, eller er ment å signalisere informasjon om produktets driftsstatus. De er ikke ment å brukes på andre bruksområder og egner seg ikke til rombelysning.

7. MILJØKONSERNER

Resirkuler materialer med symbolet 

Kast emballasjen i relevante beholdere for å gjenvinne den. Beskytt miljøet og menneskers helse ved å gjenvinne avfall av elektriske og elektroniske apparater.

Ikke kast apparater merket med symbolet  sammen med husholdningsavfallet.

Returner produktet til ditt lokale resirkuleringsanlegg, eller kontakt ditt kommunale kontor.

SISÄLLYS

1. TURVALLISUUSTIEDOT.....	56
2. TURVALLISUUSOHJEET.....	58
3. HUOLTO.....	59
4. OHJAIMET.....	59
5. ASENNUSMENETELMÄT.....	60
6. VALAISTUS.....	60
7. YMPÄRISTÖKYSYMYKSET.....	60

AJATELTU SINUA VARTEN

Kiitos, että hankit Electrolux-laitteen. Olet valinnut tuotteen, joka perustuu vuosikymmenien aikana saatuun kokemukseen ja innovaatioon. Kekseliäs ja tyylikäs laite, joka on suunniteltu sinua ajatellen. Laitetta käyttäessäsi voit olla aina varma erinomaisista tuloksista.

Tervetuloa Electroluxiin.

Vieraile verkkosivullamme:



Saat käyttöön liittyviä neuvoja, voit ladata esitteitä, vianmääritysohjeita ja huoltoohjeita:

www.electrolux.com



Voit rekisteröidä tuotteen parempaa huoltoa varten:

www.registerelectrolux.com



Voit ostaa laitettasi varten lisävarusteita, kulutusosia ja alkuperäisiä varaosia:


www.electrolux.com/shop

ASIAKASPALVELU JA HUOLTO

Suosittellemme alkuperäisten varaosien käyttöä.

Pidä seuraavat tiedot saatavilla ottaessasi yhteyttä valtuutettuun huoltoliikkeeseen: Malli, tuotenumero (PNC), sarjanumero.

Tiedot löytyvät laitteen arvokilvestä.

 Varoitus / varoitus - Tärkeät turvaohjeet

 Yleistietoja ja ehdotuksia

 Ympäristötiedot

Oikeus muutoksiin pidätetään.

1. TURVALLISUUSTIEDOT

Lue huolellisesti mukana toimitetut ohjeet ennen laitteen asentamista ja käyttöä. Valmistaja ei ole vastuussa vioista tai vahingoista, jotka johtuvat virheellisestä asennuksesta tai käytöstä. Pidä ohjeet aina turvallisessa ja helposti saatavilla olevassa paikassa myöhempää käyttöä varten.

1.1 Lasten ja haavoittuvassa asemassa olevien ihmisten turvallisuus

• Tätä laitetta voivat käyttää 8-vuotiaat ja sitä vanhemmat lapset ja

henkilöt, joilla on vähäiset fyysiset, sensoriset tai henkiset voimavarat tai kokemuksen puute, jos heitä valvotaan tai ohjataan laitteen käytössä turvallisella tavalla ja he ymmärtävät siihen liittyvät vaaratekijät.

- 3-8 -vuotiaat lapset ja ihmiset, joilla on erittäin laaja-alaiset ja monimutkaiset vammaisuudet on pidettävä poissa, ellei heitä valvota jatkuvasti.
- Alle 3-vuotiaat lapset on pidettävä poissa laitteelta, ellei heitä valvota jatkuvasti.
- Älä anna lasten leikkiä laitteella.
- Pidä kaikki pakkaukset poissa lasten ulottuvilta ja hävitä pakkaukset asianmukaisesti.
- Pidä lapset ja lemmikit pois laitteelta, kun se on toiminnassa.
- Lapset eivät saa puhdistaa ja huoltaa laitetta ilman valvontaa.

1.2 Yleinen turvallisuus

- Tämä laite on tarkoitettu kotitalouskäyttöön keittolevyn, keittimien ja vastaavien keittolaitteiden yläpuolelle.
- Irrota laite sähköverkosta ennen huoltotoimenpiteitä.
- VAROITUS: Ulottuvilla olevat osat voivat kuumentua käytön aikana keittolaitteiden kanssa.
- Käytä vain laitteen mukana toimitettuja kiinnitysruuveja. Jos niitä ei toimiteta, käytä asennusohjeissa suositeltuja ruuveja.
- Älä käytä liimoja laitteen kiinnittämiseen.
- Vähimmäisetäisyys käytettävän keittolevyn ja laitteen alaosan välillä on oltava vähintään 65 cm, ellei asennusohjeissa toisin määritetä. Jos keittolevyn asennusohjeissa määritetään suurempi etäisyys, se on otettava huomioon.
- Ilman virtauksen on oltava paikallisten viranomaisten määräysten mukainen.
- Huolehdi hyvästä ilmanvaihdosta huoneessasi, johon laite on asennettu, jotta ei-toivotut kaasut kaasua tai polttoainetta polttavista laitteista ja avoimista tulista eivät pääse takaisin huoneeseen.
- Varmista, että ilmanvaihtoaukot eivät ole tukkeutuneet eikä laitteen keräämää ilmaa siirretä muiden laitteiden hormiin ja höyryn poistoon käytettyyn kanavaan (keskuslämmitysjärjestelmät, termosifonit, vesilämmittimet, jne.).
- Kun laite toimii muiden laitteiden kanssa, huoneen enimmäistyhjiö ei saa ylittää 0,04 mbaria.
- Varmista, ettei sähköjohtoa vahingoiteta. Ota yhteys valtuutettuun

huoltoliikkeeseen tai sähköasentajaan vahingoittuneen sähkökaapelin vaihtamiseksi.

- Jos laite on kytketty suoraan virtalähteeseen, sähköasennuksessa on oltava eristyslaite, joka mahdollistaa laitteen irrottamisen sähköverkosta kaikissa navoissa. Täydellisen katkaisun on täytettävä ylijänniteluokassa III asetetut ehdot. Katkaisusta vastuussa olevat kiinnitysvälineet on liitettävä kiinteään johdotukseen johdotussääntöjen mukaisesti.
- Älä liekitä laitteen alla.
- Älä käytä vaarallisten tai räjähtävien aineiden ja höyryjen poistamiseen.
- Puhdista laite säännöllisesti pinnan materiaalin heikkenemisen estämiseksi.
- Puhdista laite säännöllisesti pehmeällä kankaalla.
- Älä käytä höyrypuhdistinta, vesisuihketta, hankaavia puhdistusaineita tai teräviä metalliraaputtimia laitteen pinnan puhdistamiseen. Käytä vain neutraaleja pesuaineita.
- Puhdista rasvansuodattimet säännöllisesti (vähintään joka toinen kuukausi) ja poista rasvankerrostumat laitteesta tulipalon välttämiseksi.
- Käytä kangasta tai harjaa laitteen sisäosien puhdistamiseen.

2. TURVALLISUUSOHJEET

2.1 Asennus




VAROITUS! Loukkaantumisaara, sähköisku, tulipalot tai laitteen vaurioituminen.

- Tämän laitteen saa asentaa vain tarkoitukseen pätevä henkilö.
- Älä asenna tai käytä vaurioitunutta laitetta.
- Noudata laitteen mukana toimitettuja asennusohjeita.
- Ole varovainen, kun siirrät laitetta, koska se on raskas. Käytä aina suojakäsineitä ja suljettuja jalkineita.
- Poista kaikki pakkaukset, merkinnät ja suojakalvo ennen laitteen asennusta.
- Älä asenna poistoilmaa seinän onteloon, ellei onteloa ole suunniteltu tähän tarkoitukseen.

2.2 Tarkista sähköliitännät



VAROITUS! Tulipalon ja sähköiskun vaara.

- Valtuutetun sähköasentajan tulee tehdä kaikki sähköliitännät.
- Varmista, että arvokilvessä olevat parametrit ovat yhteensopivia verkkovirran sähkösyötteiden kanssa.
- Jos merkkiä () ei ole painettu arvokilpeen, laite on maadoitettava.
- Käytä aina oikein asennettua sähköiskulta suojaavaa pistorasiaa.
- Älä anna sähkökaapelin sotkeutua.
- Älä käytä monikytkentäisiä sovittimia ja jatkojohtoja.
- Jos verkkovirtapistorasia on löysällä, älä kytke verkkovirtapistoketta.
- Älä vedä sähkökaapelista irrottaaksesi laitteen. Vedä aina verkkopistokkeesta.
- Jännitteisten ja eristettyjen osien sähköiskusuoja on kiinnitettävä siten, ettei sitä voida irrottaa ilman työkaluja.
- Varmista, että laite on asennettu oikein. Löysä ja väärä sähkökaapeli voi tehdä liittimen liian kuumaksi.
- Kytke laite asennuksen lopussa. Varmista, että asennuksen jälkeen päästään

sähköverkkoon.

2.3 Käyttö

! **VAROITUS!** Loukkaantumisen, palovammojen ja sähköiskun vaara.

- Tämä laite on tarkoitettu vain keittotarkoituksiin. Älä käytä laitetta muuhun tarkoitukseen.
- Älä muuta laitteen määrittystä.
- Älä käytä laitetta märin käsin tai kun se on kosketuksessa veden kanssa.
- Käytä vain laitteen mukana toimitettuja lisävarusteita.
- Pidä liekit ja kuumat esineet poissa rasvoista ja öljyistä keittämisen ja paistamisen aikana.
- Älä käytä kannettomia sähköraastimia.
- Älä käytä laitetta varastopintana.
- Älä käytä suurennuslasia, kiikareita tai vastaavia optisia laitteita katsoaksesi suoraan laitteen valaistukseen.

2.4 Huolto

- Ota laitteen korjaamiseksi yhteyttä valtuutettuun huoltoliikkeeseen.
- Käytä vain alkuperäisiä varaosia.

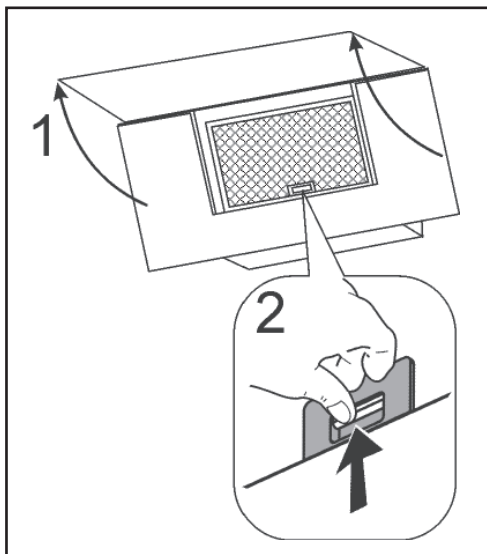
2.5 Hävittäminen

! **VAROITUS!** Loukkaantumisen- tai tukehtumisvaara.

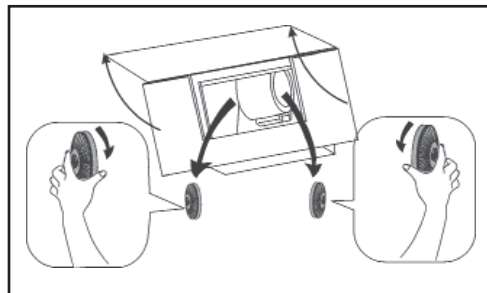
- Ota yhteyttä kunnan viranomaisiin saadaksesi tietoa laitteen oikeasta hävittämisestä.
- Irrota laite verkkovirrasta.
- Katkaise sähkökaapeli laitteen läheltä ja hävitä se.

3. HUOLTO

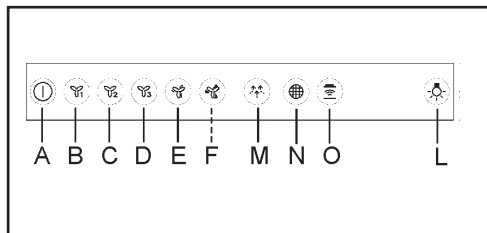
Rasvasuodatinten puhdistus. Puhdista vähintään kahden kuukauden välein tulipalovaaran ehkäisemiseksi, suhteessa käyttöä. Puhdista käsin tai astianpesukoneessa miedolla pesuaineella. Jos peset suodatintimen astianpesukoneessa, se saattaa haalistua, mikä ei mitenkään vaikuta sen toimintaan.



Aktivoitu puuhiilisuodatin ei sovellu puhdistettavaksi eikä sitä voida uudistaa ja se pitää vaihtaa noin joka 4. käyttökuukausi tai useammin, jos käyttö on erityisen intensiivistä.



4. OHJAIMET



- A: Moottori ON/OFF
- B: moottori ensimmäisellä nopeudella
- C: moottori toisella nopeudella
- D: moottori kolmannella nopeudella
- E: Suuri nopeus. Tämä nopeus on ohjelmoi-

tu 8 minuutin syklille. Tämän ajan jälkeen liesituuletin palaa automaattisesti nopeudelle, joka oli asetettu ennen tämän toiminnon käyttöä. Tämän nopeuden pois päältä kytkemiseksi paina painiketta „Moottori ON/OFF” (A).
 F: Mallit KFVB19K. Suuri nopeus. Tämä nopeus on ohjelmoitu 5 minuutin syklille. Tämän ajan jälkeen liesituuletin palaa automaattisesti nopeudelle, joka oli asetettu ennen tämän toiminnon käyttöä. Tämän nopeuden pois päältä kytkemiseksi paina painiketta „Moottori ON/OFF” (A).

M: Puhallustoiminto. Raikastaa keittiön ilmaa ruoanvalmistuksen jälkeen, eikä pidä paljon meteliä. Se voidaan käynnistää ja sammuttaa koskettamalla symbolia. Toiminto kytkeytyy automaattisesti pois päältä 60 minuutin kuluessa. Käytä ainoastaan ruoanvalmistuksen jälkeen.

N: Hälytysosoitin Suodattimet/Nollaus. Kun osoitin on kytkeytynyt päälle, rasvanpoistosuodattimet on puhdistettava (40 käyttötunnin jälkeen). Kun osoitin vilkkuu, hiilisuodattimet on vaihdettava (160 käyttötunnin jälkeen) ja rasvanpoistosuodattimet on puhdistettava. Tietysti, jos liesituuletin ei ole suodattava malli, eikä siinä ole hiilisuodattimia, on puhdistettava ainoastaan rasvasuodattimet. Suodattimien hälytys on näkyvissä noin 30 sekuntia, kun liesituuletin on Stand by asennossa (valmiasennossa). Tuntimittarin NOLLAMISEKSI on painettava osoitinta 3 sekuntia, kun liesituuletin on pois päältä.

O: Osoitin H2H. Tämä osoitin palaa, kun keittolevy ohjaa liesituulettimen toimintaa. Jos keittolevyn ja liesituulettimen välillä ei ole yhteyttä, osoitin ei ole taustavalaistu.

L: Mallit EFV716K-EFV719K-LFV616K-LFV616W-LFV616Y-LFV619K-LFV619R-LFV619W-LFV619Y. Valo ON/OFF

L: Mallit KFVB19K. Valo. Lyhyt painallus kytkee valon päälle/pois päältä, pitkä painallus kytkee himmeän valon päälle.

5. ASENNUSMENETELMÄT SUODATIN- VAI IMUVERSIO?

Liesituuletin on saatavilla sekä suodatin- että imuversiona. Päättää heti alussa, kumman version haluat asentaa.

Tehon maksimoimiseksi suosittelemme asentamaan imuversion (jos se on mahdollista).



Imuversio

Liesituuletin puhdistaa ilman ja ohjaa sen poistokanavan.



Suodatinversio

Liesituuletin puhdistaa ilman ja puhalttaa puhtaan ilman takaisin huoneeseen.

6. VALAISTUS


Jos valonheitin on vaurioitunut, sen voi vaihtaa ainoastaan valmistaja, hänen huoltomies tai henkilö, jolla on vastaavat pätevyudet, vaaran välttämiseksi.

Lisätietoa tämän tuotteen sisältämistä lampuista ja erikseen myytävistä varalampuista: Nämä lamput on suunniteltu kestämään kodinkoneissa vaativia fyysisiä olosuhteita (esim. lämpötila, värinä, kosteus) tai antamaan tietoa laitteen toimintatilasta. Niitä ei ole tarkoitettu muihin käyttötarkoituksiin eivätkä ne sovi huoneiden valaisemiseen.

7. YMPÄRISTÖ- KYSYMYKSET

Kierrätä materiaalit symbolilla .

Laita pakkaukset asianmukaisesti astioihin niiden kierrättämiseksi. Auta suojaamaan ympäristöä ja ihmisten terveyttä kierrättämällä sähkö- ja elektroniikkalaitteiden jätteitä.

Älä hävitä merkinnällä  varustettuja laitteita kotitalousjätteiden kanssa. Palauta tuote paikalliseen kierrätyslaitokseen tai ota yhteyttä kunnan toimistoon.

INDHOLDSFORTEGNELSE

1. SIKKERHEDSINFORMATION.....	61
2. SIKKERHEDSINSTRUKTIONER.....	63
3. VEDLIGEHOJDELSE.....	64
4. BETJENING.....	65
5. INSTALLATIONSMETODER.....	65
6. BELYSNING.....	65
7. MILJØ BEKYMRINGER.....	65

UDFORMET TIL DIG

Tak for købet af et apparat fra Electrolux. Du har valgt et produkt, som er resultatet af flere årtiers professionel erfaring og innovation. Det er smart og elegant. Det er blevet udformet netop til dig. Derfor kan du være sikker på, at du vil opnå de bedste resultater, når du benytter det.

Velkommen til Electrolux.

Besøg vores websted for at:



Få praktiske råd vedrørende brug, downloade vores brochurer, afhjælpe eventuelle problemer og få oplysninger om service:
www.electrolux.com



Registrere dit produkt og opnå en bedre service:
www.registerelectrolux.com



Købe originalt tilbehør, sliddele og reservedele til dit apparat:
www.electrolux.com/shop




KUNDESERVICE OG VEDLIGEHOJDELSE

Vi anbefaler, at der kun anvendes originale reservedele.

Sørg for at have følgende oplysninger parat, når du kontakter det autoriserede servicecenter:

Model, Produktkode (PNC), Serienummer.

Disse oplysninger findes på typeskiltet.

-  Advarsel / Forsigtig - Vigtige oplysninger vedrørende din sikkerhed
-  Generelle oplysninger og tips
-  Miljøhensyn

Med forbehold for ændringer.

1. SIKKERHEDSINFORMATION

Før installationen og brugen af apparatet skal du læse omhyggeligt de medfølgende instruktioner. Producenten er ikke ansvarlig for eventuelle skader eller beskadigelser, der skyldes forkert installation eller brug. Opbevar altid instruktionerne på et sikkert og tilgængeligt sted for fremtidig reference.

1.1 Børn og udsatte mennesker sikkerhed

- Dette apparat kan bruges af børn i alderen fra 8 år og derover og personer med nedsat fysisk, sensorisk eller mental kapacitet eller manglende erfaring og viden, hvis de har fået vejledning eller instruktion om brugen af apparatet på en sikker måde og forstå de involverede farer.
- Børn mellem 3 og 8 år og personer med meget omfattende og komplekse handicap skal holdes væk, medmindre de løbende overvåges.
- Børn under 3 år skal holdes væk, medmindre de løbende overvåges.
- Lad ikke børn lege med apparatet.
- Opbevar al emballage væk fra børn og bortskaffer den korrekt.
- Hold børn og kæledyr væk fra apparatet, når det fungerer.
- Børn må ikke udføre rengøring og brugervedligeholdelse af apparatet uden tilsyn.

1.2 Generel sikkerhed


- Dette apparat er beregnet til husholdningsbrug over kogeplader, komfurer og lignende kogeplader.
- Afbryd apparatet fra strømforsyningen, inden der udføres vedligeholdelse.
- **FORSIGTIG:** Tilgængelige dele kan blive varme under brug med madlavningsapparater.
- Brug kun de skruer, der følger med apparatet, hvis de ikke leveres, brug skruerne, der anbefales i installationsvejledningen.
- Brug ikke lim til at reparere apparatet.
- Minimumsafstanden mellem kogepladen, som panderne står på, og apparatets nederste del skal være mindst 65 cm, medmindre andet er angivet i installationsvejledningen. Hvis kogepladsinstallationsvejledningen angiver en større afstand, skal den tages i betragtning.
- Udledning af luft skal overholde de lokale myndigheders regler.
- Sørg for god luftventilation i lokalet, hvor apparatet er installeret for at undgå tilbagestrømning af uønskede gasser ind i lokalet fra apparater, der brænder gas eller andre brændstoffer, herunder åbne brande.
- Sørg for, at ventilationsåbningerne ikke er blokeret, og at luften indsamlet af apparatet ikke transporteres til en kanal, der anvendes til udstødning af røg og damp fra andre apparater (centralvarmeanlæg, termosifoner, vandvarmere osv.).
- Når apparatet arbejder med andre apparater, må det maksimale

vakuum i rummet ikke overstige 0,04 mbar.

- Sørg for ikke at beskadige netledningen. Kontakt vores autoriserede servicecenter eller en elektriker for at ændre et beskadiget netledning.
- Hvis apparatet er tilsluttet direkte til strømforsyningen, skal den elektriske installation være forsynet med en isoleringsenhed, der gør det muligt at afbryde apparatet fra stikkontakten på alle poler. Komplet frakobling skal overholde betingelserne i overspændings kategori III. Midlerne til afbrydelse skal indbygges i de faste ledninger i overensstemmelse med ledningsreglerne.
- Flamber ikke under apparatet.
- Må ikke anvendes til udslip af farlige eller eksplosive materialer og dampe.
- Rengør apparatet regelmæssigt for at forhindre forringelse af overfladematerialet.
- Rengør apparatet regelmæssigt med en blød klud.
- Brug ikke damprens, vandspray, hårde slibemidler eller skarpe metalskraber til at rengøre apparatets overflade. Brug kun neutrale rengøringsmidler.
- Rengør fedtfiltere regelmæssigt (mindst hver 2. måned) og fjern fedtindsud fra apparatet for at forhindre brandfare.
- Brug en klud eller børste til at rengøre indersiden af apparatet.

2. SIKKERHEDSINSTRUKTIONER


2.1 Installation

 **ADVARSEL!** Fare for skade, elektrisk stød, brandforbrændinger eller beskadigelse af apparatet.

- Kun en kvalificeret person skal installere dette apparat.
- Undlad at installere eller bruge et beskadiget apparat.
- Følg installationsvejledningen, som følger med apparatet.
- Pas altid på, når du flytter apparatet, da det er tungt. Brug altid sikkerhedshandsker og lukkede fodtøj.
- Fjern al emballage, mærkning og beskyttelsesfilm, inden apparatet installeres.
- Installer ikke udstødningsluften i et væghulrum, medmindre hulrummet er beregnet til dette formål.

2.2 Elektrisk tilslutning

 **ADVARSEL!** Fare for brand og elektrisk stød.

- Alle elektriske forbindelser skal foretages af en autoriseret elektriker.
- Sørg for, at parametrene på typeskiltet er kompatible med strømforsyningen til strømforsyningen.
- Hvis symbolet () ikke er trykt på typeskiltet, skal apparatet jordes.
- Brug altid en korrekt installeret stødfast stikkontakt.
- Lad ikke elnettet køre sammen.
- Brug ikke multi-plug-adaptore og forlængerledninger.
- Hvis stikkontakten er løs, må du ikke tilslutte stikket.
- Træk ikke netledningen ud for at afbryde apparatet. Træk altid stikket ud.
- Stødbeskyttelsen og isolerede dele skal

fastgøres på en sådan måde, at den ikke kan fjernes uden værktøj.

- Sørg for, at apparatet er installeret korrekt. Løst og forkert stikkontakt kan få terminalen til at blive for varm.
- Tilslut apparatet i slutningen af installationen. Sørg for, at der er adgang til lysnettet efter installationen.

2.3 Anvendelse



ADVARSEL! Fare for skade, forbrændinger og elektrisk stød.

- Dette apparat er kun beregnet til madlavning. Brug ikke apparatet til andre formål.
- Skift ikke apparatets specifikation.
- Brug ikke apparatet med våde hænder eller når det er i kontakt med vand.
- Brug kun det medfølgende udstyr.
- Hold flammer eller opvarmede genstande væk fra fedt og olier under tilberedning og stegning.
- Brug ikke afdækkede elektriske rister.
- Brug ikke apparatet som opbevaring overflade.
- Brug ikke forstørrelsesglas, kikkert eller lignende optiske enheder til at se direkte på apparatets belysning.

2.4 Service

- For at reparere apparatet skal du kontakte en Autoriseret Service Center.
- Brug kun originale reservedele.

2.5 Bortskaffelse



ADVARSEL! Risiko for skade eller kvælning.

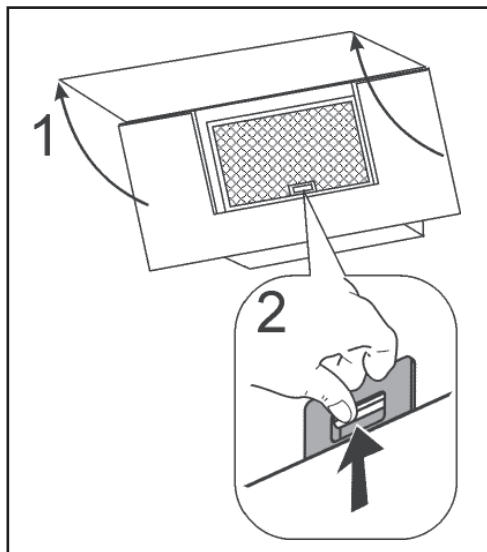
- Kontakt din kommune for Oplysninger om, hvordan du kasserer apparatet korrekt.
- Tag stikket ud af stikkontakten.
- Sluk netledningen i nærheden af apparatet og kassér det.

3. VEDLIGEHOLDELSE

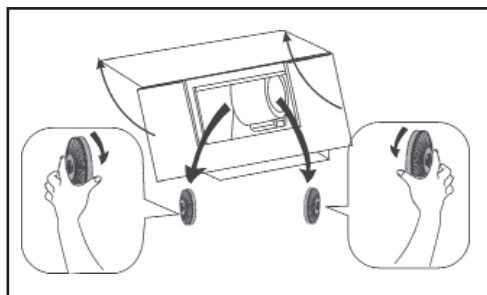
Rengøring af fedtfilteret. Rengør mindst hver anden måned for at undgå brandfare, i relation til blug.

Vask med et neutralt rengøringsmiddel i hånden eller i opvaskemaskine. En eventuel affarvning af filterne hvis de vaskes i opvaske-

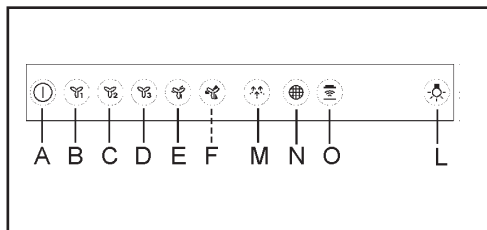
maskinen, påvirker ikke på nogen måde deres funktion.



Det aktiverede trækulsfilter kan ikke vaskes, og det er ikke muligt at gendanne det; det bør udskiftes for ca. hver 4 måneders brug, eller oftere i tilfælde af særlig intensiv anvendelse.



4. BETJENING



A: Motor Tænd/Sluk

B: motorens første hastighed

C: motorens anden hastighed

D: motorens tredje hastighed

E: Høj hastighed. Hastigheden er programmeret til 8-minutternes cykler. Efter udløb af tiden, vil emhætten vende automatisk tilbage til hastighed, som var indstillet før funktionen blev iværksat. For at slukke for hastigheden, tryk på „Motor Tænd/Sluk” (A) tast.

F: Model KFVB19K. Høj hastighed. Hastigheden er programmeret til 5-minutternes cykler. Efter udløb af tiden, vil emhætten vende automatisk tilbage til hastighed, som var indstillet før funktionen blev iværksat. For at slukke for hastigheden, tryk på „Motor Tænd/Sluk” (A) tast.

M: Blæsefunktion. Frisker luften op i køkkenet efter tilberedning ved et meget lavt støjniveau. Den kan aktiveres og deaktiveres ved at berøre symbolet. Funktionen slukker automatisk efter 60 minutter. Brug kun efter tilberedning.

N: Alarmindikator for Filtre/Reset. Er indikatoren slukket, skal affedtnings filtre blive rensed (efter 40 driftstimer). Blinker indikatoren, skal man udskifte kulfiltre (efter 160 driftstimer) samt rens affedtnings filtre. Selvfølgelig, hvis emhætten ikke er en filtrerings model og besidder ikke kulfiltre, skal man udelukke de rens affedtnings filtre. Alarm for filtre er synlig indenfor cirka 30 sekunder, hvis emhætten er Standby måde (i klar-tilstand). For at RESETTE timetæller, skal man trykke indikatoren for 3 sekunder ind, når emhætten er slukket.

O: H2H indikator. Indikatoren lyser, når emhættens drift styres af en kogeplade. Mangler der forbindelse mellem kogepladen og emhætten vil indikatoren ikke lyse.

L: Model EFV716K-EFV719K-LFV616K-LFV616W-LFV616Y-LFV619K-LFV619R-LFV619W-LFV619Y. Lys Tænd/Sluk.

L: Model KFVB19K. Lys. Kort tryk tænder/slukker for lyset, langt tryk tænder for et dæmpet lys.

5. INSTALLATIONSMETODER

MED FILTER ELLER UDSUGNING ?

Emhætten kan fås i to versioner, med filter eller med udsugning. Typen af emhætte skal besluttes før den monteres.

Få at opnå størst mulig effektivitet anbefales versionen med udsugning (hvis det er muligt).



Version med udsugning

Emhætten renses luften og suger den udenfor gennem udsugningsrøret.



Version med filter

Emhætten renses luften og blæser den rensende luft tilbage i lokalet.

6. BELYSNING

For at undgå faresituationer såfremt reflektoren er beskadiget, må denne kun udskiftes af producenten, dennes servicepersonale eller en person med tilsvarende kvalifikationer.

Vedrørende lampen (lamperne) i dette produkt og reservedelslamper, der sælges separat: Disse lamper er beregnet til at modstå ekstreme fysiske forhold i husholdningsapparater, som f.eks. temperatur, vibration, luftfugtighed, eller er beregnet til at komme med oplysninger om apparatets driftsstatus. De er ikke beregnet til at blive brugt i andre apparater, og de egner sig ikke til værelsesbelysning i hjemmet.

7. MILJØ BEKYMRINGER

Genbrug materialer med symbolet . Sæt emballagen i relevante beholdere, at genbruge det. Beskyt miljøet og menneskers sundhed ved at genanvende affald af elektriske og elektroniske apparater. Brug ikke apparater mærket med symbolet  med husholdningsaffaldet.

Returner produktet tilbage til dit lokale genanvendelsesanstalt eller kontakt dit kommunale kontor.

ОГЛАВЛЕНИЕ

1. ИНФОРМАЦИЯ ПО БЕЗОПАСНОСТИ.....	66
2. ИНСТРУКЦИИ ПО БЕЗОПАСНОСТИ.....	69
3. УХОД.....	70
4. ПАНЕЛЬ УПРАВЛЕНИЯ.....	71
5. МЕТОДЫ УСТАНОВКИ.....	71
6. ОСВЕЩЕНИЕ.....	71
7. УХОД ЗА ОКРУЖАЮЩЕЙ СРЕДОЙ.....	72

СПЕЦИАЛЬНО ДЛЯ ВАС

Благодарим вас за приобретение изделия марки Electrolux. Его созданию предшествовали десятки лет высокопрофессиональной работы и неустанного обновления продукции. Прибор отличается оригинальной конструкцией и элегантным дизайном и сконструирован специально для вас. Поэтому всякий раз, когда вы им пользуетесь, будьте уверены в получении отличного результата.
Добро пожаловать в мир компании Electrolux.

Посетите наш сайт и вы сможете:



Получить советы по эксплуатации, скачать наши брошюры, разрешить возникающие проблемы, получить информацию по обслуживанию:
www.electrolux.ru/support



Зарегистрировать ваше изделие и воспользоваться услугами компании:
www.promo.electrolux.ru/product/



Приобрести аксессуары, расходные материалы и оригинальные запчасти для вашего прибора:
www.electrolux-1.ru

ПОДДЕРЖКА КЛИЕНТОВ И ТЕХОБСЛУЖИВАНИЕ

Рекомендуем всегда использовать оригинальные запчасти.

В случае обращения в Авторизованный Сервисный Центр убедитесь в наличии у вас следующих данных: Модель, Продуктовый номер (PNC), Серийный номер.

Эти сведения указаны на табличке технических данных.

- Предупреждение / Внимание - Важная информация по технике безопасности
- Информация и рекомендации общего характера
- Информация по защите окружающей среды

Право на изменения сохраняется.

1. ИНФОРМАЦИЯ ПО БЕЗОПАСНОСТИ

Перед установкой и использованием устройства внимательно прочитайте настоящую Инструкцию по эксплуатации и прилагаемую Инструкцию по установке. Изготовитель не несет ответственности за любые травмы или повреждения, вызванные неправильной

установкой или использованием устройства. Эта Инструкция должна храниться в безопасном и легкодоступном месте для последующего использования.

1.1 Безопасность детей и людей с ограниченными возможностями

- Данный прибор может эксплуатироваться детьми, если их возраст превышает 8 лет, и лицами с ограниченными физическими, сенсорными или умственными способностями и с недостаточным опытом или знаниями только при условии нахождения под присмотром лица, отвечающего за их безопасность, или после получения соответствующих инструкций, позволяющих им безопасно эксплуатировать электроприбор и дающих им представление об опасности, сопряженной с его эксплуатацией.
- Не позволяйте детям играть с прибором.
- Спрячьте упаковку от детей и утилизируйте ее соответствующим образом.
- Очистка и доступное пользователю техническое обслуживание прибора не должно производиться детьми без присмотра.

1.2 Общие правила безопасности

- Если кухонная вытяжка используется одновременно с приборами, работающими на газе или других видах топлива, помещение должно иметь достаточную вентиляцию. Регулярно проводите очистку вытяжки как изнутри, так и снаружи (ХОТЯ БЫ ОДИН РАЗ В МЕСЯЦ). Очистка должна проводиться в соответствии с инструкциями по уходу, приведенными в этой Инструкции. Несоблюдение приведенных инструкций по очистке вытяжки, а также очистке и замене фильтров, может привести к возгораниям.
- Избегайте использования открытого пламени, оно может навредить фильтрам и привести к возгораниям. Жарка должна проходить под присмотром, чтобы избежать перегрева и возгорания масла.
- Прибор предназначен для бытового использования.
- Перед началом любых операций по очистке или обслуживанию отключите вытяжку от электрической сети, вынув вилку из розетки или отключив основной источник электричества.
- Внимание! Когда варочная поверхность работает, доступные части вытяжки могут нагреваться.
- Используйте только крепежные винты, входящие в комплект

устройства; если они не были доставлены, используйте винты, рекомендованные в Инструкции по установке.

- Не используйте клей для фиксации устройства.
- Минимальное расстояние между варочной панелью и нижней частью вытяжки должно быть 65 см, если иное не указано в Инструкции по установке. Если в Инструкции по установке указано большее расстояние, это следует учитывать.
- Что касается технических мер и условий по технике безопасности при отводе дымов, то строго следуйте правилам, действующим в населённом пункте Вашего проживания.
- Удостоверьтесь, что вентиляционные отверстия не заблокированы и что воздух, выбрасываемый прибором, не подается на трубу, используемую для удаления дыма и пара с других устройств (система центрального отопления, термосифоны, водонагреватели и т.д.).
- Соблюдайте осторожность, чтобы не повредить шнур питания. Чтобы заменить поврежденный шнур питания, обратитесь в наш авторизованный сервисный центр или к электрику, обладающему необходимой и достаточной квалификацией.
- Если же вытяжка не снабжена вилкой (прямое подключение к сети) или штепсельный разъем не расположен в доступном месте, также и после установки, то используйте надлежащий двухполюсный выключатель, обеспечивающий полное размыкание сети при возникновении условий перенапряжения 3-ей категории, в соответствии с Инструкцией по установке.
- Строго запрещено приготовление еды на открытом огне под вытяжкой.
- Не используйте устройство для удаления паров опасных или взрывоопасных веществ.
- Устройство следует регулярно чистить мягкой тканью, чтобы предотвратить повреждение материала поверхности.
- Не используйте пароочиститель, распыление воды, абразивные чистящие средства или острые металлические скребки для очистки поверхности устройства. Используйте только нейтральные моющие средства. Не используйте и не оставляйте вытяжку без правильно установленных лампочек в связи с возможным риском удара электрическим током. Мы снимаем с себя всякую ответственность за неполадки, ущерб или сгорание прибора вследствие несоблюдения инструкций, приведенных в данной

Инструкции.

- Регулярно очищайте жировые фильтры (минимум ежемесячно).
- Для чистки внутренней части машины используйте ткань или щетку.

2. ИНСТРУКЦИИ ПО БЕЗОПАСНОСТИ

2.1 Установка




ВНИМАНИЕ! Опасность травмирования, поражения электрическим током, ожогов или повреждения устройства.

- Установка устройства может выполняться только квалифицированным персоналом.
- Не устанавливайте и не используйте поврежденное устройство.
- Следуйте Инструкции по установке, прилагаемой к устройству
- Из-за большой массы устройства всегда будьте осторожны при перемещении. Всегда используйте защитные перчатки и закрытую, прочную обувь.
- Перед установкой устройства удалите всю упаковку, этикетки и защитную пленку.
- Не допускайте вывода воздуха через стенное отверстие, если отверстие для этой цели не предназначено.

2.2 Электрическое подключение



ВНИМАНИЕ! Опасность возгорания и поражения электрическим током.

- Электрическое подключение должно выполняться квалифицированным электриком.
- Убедитесь, что характеристики на табличке технических данных соответствуют характеристикам источника питания.
- Если символ () не напечатан на табличке технических данных, прибор должен быть заземлен.

- Всегда используйте правильно установленную и полностью изолированную розетку.
- Не оставляйте вилку шнура питания висящей.
- Не используйте многорезеточные адаптеры или удлинители.
- Если розетка болтается, не подключайте к ней устройство.
- Не отсоединяйте устройство, потянув его за шнур питания. Всегда тяните за вилку.
- Защита от поражения электрическим током частей и изолированных деталей должна быть смонтирована таким образом, чтобы ее нельзя было демонтировать без инструментов.
- Убедитесь, что устройство установлено правильно. Неправильно подключенный шнур питания может привести к перегреву контактов.
- Подключайте устройство только после окончания установки. Убедитесь, что источник питания доступен после установки.

2.3 Использование



ВНИМАНИЕ! Опасность травмирования, ожогов и поражения электрическим током.

- Прибор предназначен только для удаления дымов и пара, образующихся во время приготовления еды. Не используйте устройство для других целей, кроме указанных.
- Не изменяйте характеристики устройства.
- Не прикасайтесь к прибору влажными руками и не включайте прибор в случае его контакта с водой.
- Используйте только принадлежности, поставляемые вместе с устройством.
- Во время приготовления и жарки жиры


и масла не должны соприкасаться с пламенем или горячими предметами.

- Не используйте устройство в качестве опоры для хранения других предметов.
- Не смотрите прямо на источник света устройства.

2.4 Сервис

- Для ремонта устройства, пожалуйста, свяжитесь с авторизованным сервисным центром.
- Используйте только оригинальные запасные части.

2.5 Утилизация

 **ВНИМАНИЕ!** Опасность травм или удушья.

- За информацией о правильной утилизации прибора, в том числе о местах раздельного накопления и сбора отходов потребления, обращайтесь к региональному оператору по обращению с твердыми коммунальными отходами или в органы местного самоуправления.
- Отключите прибор от источника питания.
- Отрежьте шнур питания близко к корпусу прибора и утилизируйте его.

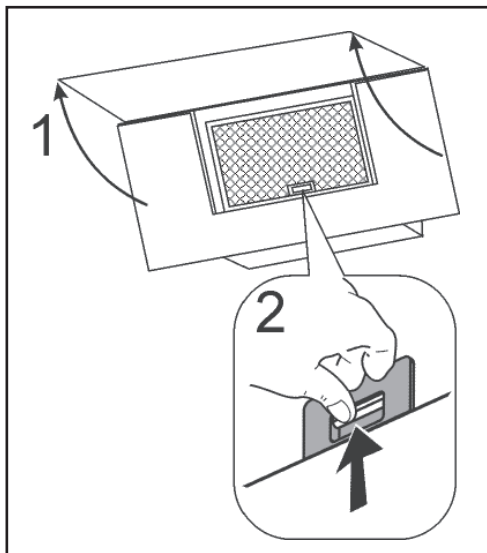
3. УХОД

Внимание! Прежде чем выполнить любую операцию по чистке или техническому обслуживанию отсоедините вытяжку от электросети, вынув вилку из розетки или отключив главный выключатель помещения. Вытяжка должна подвергаться частой очистке как внутри, так и снаружи (по крайней мере с той же периодичностью, что и уход за фильтрами для задержки жира).

Для чистки используйте специальную тряпку, смоченную нейтральным жидким моющим средством. Не применяйте средства, содержащие абразивные материалы. **НЕ ПРИМЕНЯЙТЕ СПИРТ!** Внимание! Несоблюдение правил чистки прибора и замены фильтров может привести к риску возникновения пожара. Поэтому рекомендуем соблюдать приведенные инструкции.

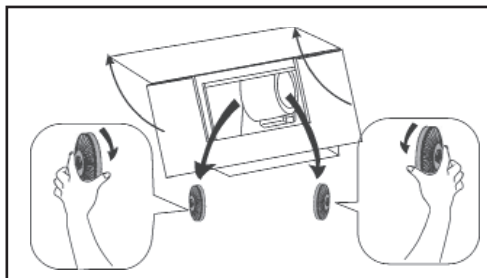
Чистка жировых фильтров.

Жировой фильтр следует зачищать ежемесячно неагрессивными моющими средствами, вручную или в посудомоечной машине при низкой температуре и экономичном цикле мытья. При мытье в посудомоечной машине может иметь место некоторое обесцвечивание фильтра задержки жира, но его фильтрующая характеристика остается абсолютно неизменной.

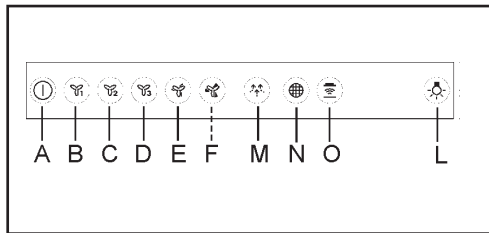


Угольный фильтр.

Насыщение угольного фильтра происходит по истечении более или менее длительного периода эксплуатации, предопределяемого типом кухни и периодичностью задержки жира. В любом случае, заменяйте фильтр по крайней мере через каждые 4 месяца. Угольный фильтр НЕ подлежит мойке, восстановлению и повторному использованию.



4. **i** ПАНЕЛЬ УПРАВЛЕНИЯ



A: Двигатель включить / выключить.
B: Двигатель на первой скорости.
C: Двигатель на второй скорости.
D: Двигатель на третьей скорости.
E: Высокая скорость. Эта скорость запрограммирована на 8-минутные циклы. По истечении этого времени вытяжка автоматически возвращается к скорости, установленной перед использованием этой функции. Чтобы отключить эту скорость, нажмите кнопку «Двигатель включить / выключить» (A).

F: Модель KFVB19K. Высокая скорость. Эта скорость запрограммирована на пятиминутные циклы работы. По истечении этого времени вытяжка автоматически возвращается на скорость, установленную перед использованием этой функции. Чтобы отключить эту скорость, нажмите кнопку «Двигатель включить / выключить» (A).

M: Функция надува. Освежает воздух на кухне после приготовления пищи с очень низким уровнем шума. Можно включить и отключить, коснувшись символа. Функция автоматически отключается через 60 минут. Используйте только после приготовления.

N: Индикатор сигнализации замены/очистки фильтров / Сброс. Когда индикатор включен, следует очистить обезжиривающие фильтры (после 40 часов работы). Когда индикатор мигает, следует заменить угольные фильтры (после 160 часов работы), а обезжиривающие фильтры необходимо очистить. Если вытяжка не является

фильтрующей моделью и не имеет угольных фильтров, следует чистить только обезжиривающие фильтры. Сигнализация фильтров отображается в течение примерно 30 секунд, когда вытяжка находится в режиме ожидания Stand by. Чтобы СБРОСИТЬ счетчик времени, нажмите и удерживайте индикатор в течение 3 секунд, когда вытяжка выключена.

O: Индикатор H2H. Этот индикатор горит, когда вытяжка управляется варочной панелью. Если нет связи между варочной панелью и вытяжкой, индикатор не горит.
L: Модель EFV716K-EFV719K-LFV616K-LFV616W-LFV616Y-LFV619K-LFV619R-LFV619W-LFV619Y. Свет включить / выключить.

L: Модель KFVB19K. Свет. Короткое нажатие выключает/включает свет, долгое нажатие включает слабый свет.

5. **i** МЕТОДЫ УСТАНОВКИ

Отвод или рециркуляция. Необходимо с самого начала выбрать способ установки вытяжки.

Для максимальной производительности советуем установить вытяжку с возможностью отвода.



Отвод

Вытяжка очищает воздух и выводит его наружу через отводную трубу.



Рециркуляция

Вытяжка очищает воздух и возвращает очищенный воздух в помещение.


6. ОСВЕЩЕНИЕ

Во избежание опасности поражения электрическим током поврежденный источник света должен быть заменён специалистом авторизованного сервисного центра или электриком, обладающим необходимой и достаточной квалификацией.

Информация о лампах в этом изделии и запасных лампах, продаваемых отдельно:


Данные лампы рассчитаны на то, чтобы выдерживать экстремальные физические условия (например, температуру, вибрацию, влажность) в бытовых приборах, или предназначены для использования в качестве индикаторов рабочего состояния прибора. Они не предназначены для использования в других областях применения и не подходят для освещения жилых помещений.

7. ОХРАНА ОКРУЖАЮЩЕЙ СРЕДЫ.


Материалы, содержащие символ  должны быть переработаны.

Чтобы подвергнуть переработке упаковочные материалы, поместите их в подготовленные для них

контейнеры для отходов. Отходы электрического и электронного оборудования должны быть переработаны для защиты окружающей среды и здоровья человека.

Устройства с символом  не должны выкидываться с бытовыми отходами.

Продукт следует отправить на местную станцию переработки отходов или обратиться в местные органы власти.

 Дата изготовления изделия указана в его серийном номере, где первая цифра номера соответствует последней цифре года изготовления, а вторая и третья цифры – порядковому номеру недели. Например, серийный номер 84512345 означает, что изделие изготовлено на сорок пятой неделе 2018 года.

Изготовитель: Electrolux Appliances AB,
St. Göransgatan 143,
10545 Stockholm, Швеция

Импортер и уполномоченная изготовителем организация:
ООО "Электролюкс Рус", Кожевнический проезд 1,
115114, Москва, тел.: 8-800-200-3589

Изготовлено в Италии.

SISUKORD

1. OHUTUSALANE TEAVE.....	73
2. OHUTUSJUHISED.....	75
3. HOOLDUS.....	76
4. JUHIKUD.....	76
5. PAIGALDUSMEETODID.....	77
6. VALGUSTUS.....	77
7. KESKKONNA EEST HOOLITSEMINE.....	77

ME MÕTLEME TEIE PEALE

Täname teid Electroluxi seadme ostmise eest. Olete valinud toote, mis toob endaga kaasa aastakümnete pikkused professionaalsed kogemused ja uuendused. See on nutikas ja stiilne, loodud teid meeles pidades. Nii teate seda kasutades kindlalt, et saate alati suurepäraseid tulemusi.

Tere tulemast Electroluxi juurde.

Külastage meie veebisaiti, et:



Saada nõuandeid kasutamise kohta, brošüüre, tõrkeotsingu abi, hooldusteavet:
www.electrolux.com



Registreerida oma toode parema hoolduse saamiseks:
www.registerelectrolux.com



Osta oma seadmele tarvikuid, kulumaterjale ja originaalvaruosi:
www.electrolux.com/shop

KLIENDITEENINDUS JA HOOLDUS

Kasutage alati originaalvaruosi.

Volitatud hoolduskeskusega ühendust võttes veenduge, et teil on saadaval järgmised andmed: mudel, PNC, seerianumber.

Selle teabe leiate nimiandmete plaadilt.

 Hoiatus / Ettevaatust - Ohutusteave

 Üldine teave ja nõuanded

 Keskkonnateave

Käesolevat dokumenti võidakse ette teatamata muuta.

1. OHUTUSALANE TEAVE

Enne seadme paigaldust ja kasutamist tuleb tutvuda lisatud kasutusjuhenditega. Tootja ei kanna vastutust vigastuste või kahjustuste eest, mida on põhjustatud seadme vale paigaldus või kasutamine. Käesolevat juhendit tuleb säilitada ohutus ja kättesaadavas kohas, et võimaldada vajaduse korral selle kasutamist.

1.1 Laste ja puuetega isikute ohutus

- Seda seadet tohivad kasutada lapsed alates 8. eluaastast ning piiratud füüsiliste, sensorsete või vaimsete võimetega või vastavate kogemuste ja teadmisteta isikud juhul, kui nad tegutsevad järelevalve all või neid on juhendatud seadme ohutu kasutamise osas ja nad mõistavad sellega seotud ohtusid..
- 3–8-aastastel lastel ja raskete puuetega isikutel ei tohiks olla seadmele juurdepääsu, kui ei ole tagatud pidev järelevalve.
- Noorematel kui 3-aastastel lastel ei tohiks olla seadmele juurdepääsu, kui ei ole tagatud pidev järelevalve.
- Lapsed ei tohi seadmega mängida.
- Kaitsta pakendit laste eest ja utiliseerida vastavalt nõuetele.
- Lastel ja loomadel ei tohi olla juurdepääsu töötavale seadmele.
- Lapsed ei tohi seadet järelevalveta puhastada ega hooldada.

1.2 Üldised ohutusreeglid

- Seade on mõeldud kasutamiseks kodumajapidamises, paigalduseks köögipliitide, praahjude jms keetmiseks mõeldud seadmete kohale.
- Enne hooldustööde alustamist tuleb seade toitevõrgust välja võtta.
- ETTEVAATUST: Juurdepääsetavad pinnad võivad kuumade pindade kohal kasutamise ajal kuumeneda.
- Kasutada üksnes seadmete koos tarnitud paigalduskruvisid; kui neid ei ole lisatud, kasutada paigaldusjuhendis soovitatud kruvisid.
- Seadme paigaldusel mitte kasutada liime.
- Minimaalne kaugus ahju pinna, millel paiknevad keedunõud ning seadme alumise osa vahel peaks olema 65 cm juhul, kui kasutusjuhendis ei ole määratletud teisiti. Kui ahju paigaldusjuhendisse on märgitud suurem vahemaa, tuleb seda paigaldusel järgida.
- Õhu äravool tuleb paigaldada vastavalt kehtivatele riiklikele õigusaktidele.
- Ruumis, kuhu seade paigaldatakse, tuleb tagada piisav ventilatsioon, et vältida gaasi või teisi kütuseliike kasutatavate seadmete kasutamisel tekkinud soovimatute gaaside tagasivoolu ruumi.
- Veenduda, kas ventilatsiooniavad ei ole ummistunud ning seadme poolt ärajuhitavat õhku ei juhita suitsu või teistest seadmest (keskküte, termosifoonid, veesoojendajad jms) tulevat auru eemaldamiseks kasutatavatesse torudesse.
- Kui seade töötab teiste seadmetega, ei tohiks ruumi tekitatav maksimaalne vaakum ületada 0,04 mbar.
- Olge ettevaatlik, et mitte kahjustada toitejuhet. Vigastatud toitejuhtme

asendamiseks võtke ühendust meie teeninduskeskuse või elektrikuga.

- Kui seade on vahetult ühendatud toitevõrku, peaks elektrivõrk olema varustatud lülitiga, mis võimaldab seadme täielikku välja lülitamist toiteallikast. Täielik väljalülitamine peaks täitma III ülepinge kategooriale sätestatud nõudeid. Välja lülitamiseks kasutatav seade peab olema ühendatud püsivate juhtmete abil, vastavalt kaabliühendustele ette nähtud nõuetele.
- Seadme all ei tohi flambireerida.
- Seadet ei tohi kasutada ohtlike või lõhkevate materjalide või nende aurude kõrvaldamiseks.
- Seadet tuleb regulaarselt puhastada, et vältida pealispinna materjali seisundi halvenemist.
- Seadet tuleb regulaarselt puhastada pehme lapiga.
- Seadme pinna hooldamiseks mitte kasutada auruga, veevooga puhastavaid seadmeid, abrasiivseid puhastusvahendeid ega metallharju. Kasutada üksnes neutraalseid detergente.
- Rasvafiltreid tuleb puhastada regulaarselt (vähemalt kord 2 kuu tagant) ja eemaldada seadmest kogunenud rasv, et vältida tulekahju ohtu.
- Seadme sisemuse puhastamiseks kasutada käsna või harja.

2. OHUTUSJUHISED

2.1 Paigaldus



HOIATUS! Vigastuste, elektrilöögi, põletuste või seadme kahjustuse oht.

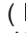
- Seadme paigaldust peaks tegema pädev isik.
- Mitte paigaldada ega kasutada vigastatud seadet.
- Käituda vastavalt seadmele lisatud kasutusjuhendile.
- Seadme suure kaalu tõttu tuleb selle teisaldamisel olla alati ettevaatlik. Kasutada alati kaitsekindaid ja kinniseid, vastupidavaid jalatseid.
- Enne seadme paigaldamist tuleb eemaldada kõik pakendi elemendid, sildid ja kaitsekile.
- Mitte juhtida õhku seinava kaudu, v.a juhul, kui ava on selleks ette nähtud.

2.2 Elektriühendus



HOIATUS! Tulekahju ja elektrilöögi

oht.

- Elektriühendust peaks teostama vastava volitusega elektrik.
- Veenduge, kas andmesildil paiknevad parameetrid on vastavuses toiteallika vastavate parameetritega.
- Kui andmesildile ei ole trükitud sümbolit (), tuleb seade maandada.
- Kasutage alati õigesti paigaldatud ja täielikult isoleeritud seinakontakti.
- Mitte jätta toitekaablit rippuma.
- Mitte kasutada mitme pesaga adaptoreid ega pikendusjuhtmeid.
- Kui seinakontakt on lödvenenud, ei tohi sellega seadet ühendada.
- Seadet mitte toitevõrgust välja võtta toitekaablist tõmmates. Võtke toitekaabel kontaktist alati pistikust haarates.
- Pinge all olevate osade ja isoleeritud elementide kaitse elektrilöögi eest peab olema paigaldatud nii, et selle lahtivõtmine ilma tööriistadeta ei oleks võimalik.
- Kontrollige, kas seade on õigesti paigaldatud. Lödvenenud või vale toitekaabel

võib põhjustada kontaktide liigset kuumenemist.

- Seadme võib ühendada alles pärast paigalduse lõpetamist. Veenduge, kas pärast paigaldust on seinakontakt käepärast

2.3 Kasutamine



HOIATUS! Vigastuste, põletuste ja elektrilöögi oht.

- Seade on mõeldud üksnes keetmiseks. Mitte kasutada seadet muuks eesmärgiks.
- Mitte muuta seadme spetsifikatsiooni.
- Mitte kasutada seadet märgade kätega ega juhul, kui seade on kokku puutunud veega.
- Kasutada üksnes tarvikuid, mis on tarnitud koos seadmega.
- Keetmisel või praadimisel võivad rasvad ja õlid puutuda kokku leekide või kuumade esemetega ja põlema minna.
- Mitte kasutada katmata elektrigrillidega.
- Mitte kasutada seadet teiste esemete hoidmiseks.
- Mitte kasutada seadme tuleallika vaataniseks suurendusklaase, prille ega teisi optilisi esemeid.

2.4 Hooldamine

- Seadme parandamiseks tuleb ühendust võtta volitatud teeninduskeskusega.
- Kasutada üksnes originaalseid varuosasid.

2.5 Utiliseerimine



HOIATUS! Vigastuste või lämbumise oht.

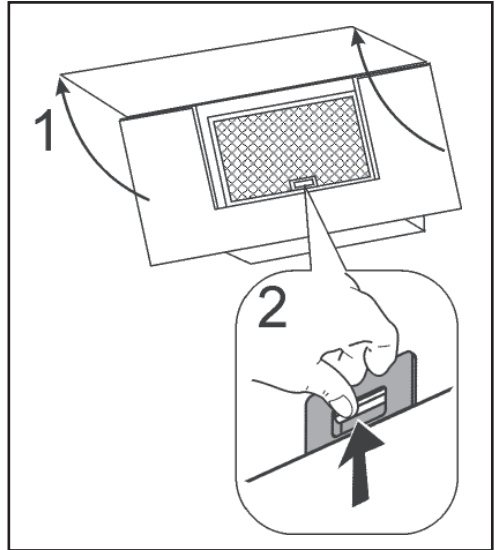
- Teavet seadme õige utiliseerimise kohta on võimalik saada kohalike omavalitsustega ühendust võttes.
- Eemaldage seade toitevõrgust.
- Lõigata toitejuhe ära seadme korpuse juurest ja see utiliseerida.

3. HOOLDUS

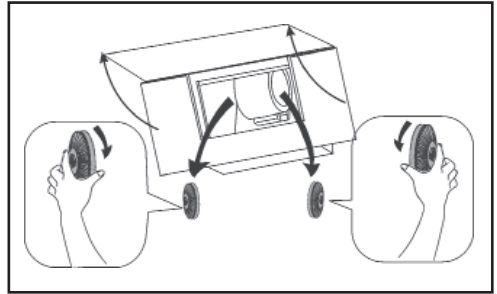
Hea määre filtrid seoses kasutada, vähemalt iga 2 kuu tagant, et vältida tuleohtu.

Käsi pesta või puhastada vastavalt nõudepesumasin, kasutades neutraalset puhastusvahendit. Kui pesemiseks nõudepesumasinas, võimalik värvimuutus filtrid ei ole mingil

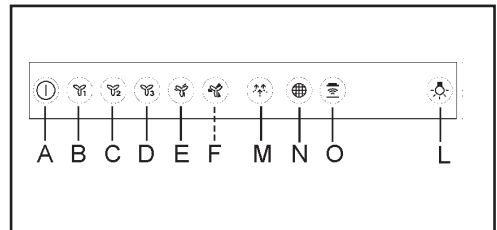
viisil kahjustada nende toimimist.



Aktiveeritud süsi filter ei ole pestav ja ei saa regenereeritud, ja tuleb vahetada umbes iga 4 kuu jooksul pärast operatsiooni või sagedamini, eriti raske kasutust.



4. JUHIKUD



- A: Mootor SISSE / VÄLJA
- B: mootori esimene kiirus
- C: mootori teine kiirus

D: mootori kolmas kiirus

E: Intensiivne kiirus. Sellel kiirusel on mootor mõeldud töötama umbes 8 minutit. Selle aja möödudes lülitub pliidikubu automaatselt tagasi kiirusele, mis oli seatud enne selle funktsiooni kasutamist. Kiiruse väljalülitamiseks vajutage nuppu "Mootor sisse/välja" (A).

F: Mudel KFVB19K. Intensiivne kiirus. Sellel kiirusel on mootor mõeldud töötama umbes 5 minutit. Selle aja möödudes lülitub pliidikubu automaatselt tagasi kiirusele, mis oli seatud enne selle funktsiooni kasutamist. Kiiruse väljalülitamiseks vajutage nuppu "Mootor sisse/välja" (A).

M: Tuulutusfunktsioon. Värskendab kõõgi-õhku pärast küpsetamist väga madala müratasemega. Seda saab aktiveerida ja deaktiveerida, puudutades sümbolit. See funktsioon lülitub iga 60 minuti järel automaatselt välja. Kasutada ainult pärast küpsetamist.

N: Filtrite alarmi indikaator / lähtestamine. Kui indikaator põleb, tuleb puhastada rasvafiltrid (40 töötundi). Kui indikaator vilgub, tuleb vahetada söefiltrid (160 töötundi) ja puhastada rasvafiltrid. Kui pliidikubu pole filtreeriv mudel ja sel ei ole söefiltreid, puhastage ainult rasvafiltrid. Kui pliidikubu on ooterežiimil, on filtri alarm nähtav umbes 30 sekundi jooksul. Tööaja loenduri LÄHTESTAMISEKS vajutage indikaatorit umbes 3 sekundit, kui pliidikubu on väljalülitatud olekus.

O: H2H indikaator. Indikaator põleb siis, kui kubu töötab pliidiplaadi juhtimisel. Kui pliidiplaadi ja kubu vahel mingit ühendust ei ole, siis indikaatoril taustavalgustus puudub.

L: Mudel EFV716K-EFV719K-LFV616K-LFV616W-LFV616Y-LFV619K-LFV619R-LFV619W-LFV619Y. Valgustus SISSE / VÄLJA

L: Mudel KFVB19K. Valgustus. Korraks vajutades lülitatakse valgustus sisse / välja, pikalt vajutades muudetakse valgustus hämaraks.

5. PAIGALDUSMEETODID FILTREERIMISE VÕI ELEKTRIVOOLURINGI VERSION?

Kapuuts võib filtreerimise või elektrivooluringi

versioon. Otsustada, algusest peale, mis tüüpi on võimalik paigaldada.

Parema tõhususe, me soovime paigaldada kapuuts on elektrivooluringi versioon (kui on võimalik).



Elektrivooluringi versioon

Kapuuts puhastab õhku ja evacuates see, et väljaspool läbi heitgaaside kanali.



Filtreerimine versioon


Kapuuts puhastab õhku ja töötleb puhas õhk tuppa tagasi.


6. VALGUSTUS

Kui tuli koht on kahjustatud, tuleb see välja vahetada ainult tootja poolt, selle teenindusagent või sarnase kvalifikatsiooniga isikud, et vältida elektrilöögi ohtu.

Seoses tootes kasutatava lambi (kasutatavate lampide) ja eraldi müüdavate varulampidega: antud lambid on ettenähtud taluma kodumasinat sees valitsevaid äärmuslikke tingimusi, näiteks temperatuuri, vibratsiooni ja niiskust, või andma jagama teavet seadme tööseisundi kohta. Need ei ole ettenähtud kasutamiseks teistes rakendustes ja ei sobi koduruumide valgustamiseks.

7. KESKKONNA EEST HOOLITSEMINE

Sümboliga  märgistatud seadmed on mõeldud taaskasutuseks.

Pakendimaterjalide taaskasutamiseks tuleb need paigutada pakenditele mõeldud mahutitesse. Elektri- ja elektroonikajäätmed tuleb eemaldada taaskasutuseks, et kaitsta keskkonda ja inimeste tervist. Sümboliga  märgistatud seadmeid ei tohi visata ära koos olmeprügiga.

Toode tuleb edastada kohalikku prügi töötlemise keskusega või võtta ühendust kohaliku omavalitsusega.

SATURS

1. INFORMĀCIJA PAR DROŠĪBU.....	78
2. DROŠĪBAS NORĀDĪJUMI.....	80
3. APKOPE.....	81
4. VADĪBAS ELEMENTI.....	81
5. UZSTĀDĪŠANAS METODES.....	82
6. APGAISMOJUMS.....	82
7. RŪPĒJOTIES PAR VIDĪ.....	82

MĒS DOMĀJAM PAR JUMS

Pateicamies Jums par to, ka iegādājāties Electrolux ierīci. Jūs esat izvēlējušies produktu, kas radīts, balstoties uz desmitiem gadu ilgu profesionālo pieredzi un inovācijām. Šis asprātīgais un stilīgais produkts ir radīts, domājot par Jums. Tāpēc ikvienā lietošanas reizē Jūs varat būt droši par to, ka vienmēr sasniegsiet vislabākos rezultātus. Laipni lūgti Electrolux!

Apmeklējiet mūsu interneta vietni, lai:



Saņemtu konsultācijas, brošūras, padomus problēmu atrisināšanai, informāciju par apkopi:
www.electrolux.com



Reģistrētu savu produktu labāku pakalpojumu saņemšanai:
www.registerelectrolux.com



Iegādātos piederumus, preces un oriģinālās rezerves daļas Jūsu ierīcei:
www.electrolux.com/shop

RŪPES PAR KLIENTU UN APKALPOŠANA

Vienmēr izmantojiet oriģinālās rezerves daļas!

Sazinoties ar pilnvaroto servisa centru, pārliecinieties par to, lai Jums būtu pieejama turpmāk minētā informācija: modelis, PNC, sērijas numurs.

Informāciju iespējams atrast uz datu plāksnītes.

 Brīdinājuma/ drošības informācija

 Vispārējā informācija un padomi

 Ar vidi saistīta informācija

Informācija var tikt mainīta bez iepriekšēja brīdinājuma.

1. INFORMĀCIJA PAR DROŠĪBU

Pirms ierīces uzstādīšanas un lietošanas, nepieciešams rūpīgi izlasīt šo lietošanas rokasgrāmatu. Ražotājs nenes atbildību par zaudējumiem vai traumām, kuras radās ierīces nepareizas uzstādīšanas vai lietošanas rezultātā. Saglabājiet šo instrukciju drošā un viegli pieejamā vietā, lai nākotne varētu to izmantot.

1.1 Bērnu un personu ar invaliditāti drošība

- Bērni no 8 gadu vecuma, cilvēki ar ierobežotām fiziskām, sensorām un garīgām spējām vai cilvēki, kuriem nav atbilstošas pieredzes un zināšanu, var lietot šo ierīci tikai ja tiek nodrošināta atbilstoša uzraudzība vai ir doti norādījumi, kā drošā veidā lietot ierīci, kas garantē to, ka viņi apzinās ar to saistītus draudus.
- Bērni no 3-8 gadu vecumā un cilvēki ar smagu invaliditātes pakāpi nedrīkst piekļūt ierīcei, ja nevarat nodrošināt viņiem patstāvīgu uzraudzību.
- Liegt piekļuvi ierīcei bērniem jaunākiem par 3 gadiem, ja nevarat nodrošināt viņiem patstāvīgu uzraudzību.
- Bērniem nedrīkst izmantot ierīci kā rotaļlietu.
- Sargāt bērnus no iepakojuma un atbilstoši to pārstrādāt.
- Liegt bērniem un dzīvniekiem piekļuvi pie darbojošās ierīces.
- Bērniem bez uzraudzības aizliegts tīrīt un veikt ierīces uzturēšanas darbus.

1.2 Vispārējie drošības noteikumi

- Ierīce ir paredzēta lietošanai mājās virs krāsnīm, plītiem vai citām šāda veida ēdiena pagatavošanas ierīcēm.
- Pirms jebkāda veida ierīces apkopes darbiem, ierīci obligāti atvienojiet no strāvas avota.
- **UZMANĪBU:** Detaļas, kurām ir piekļuve var sakarst lietošanas laikā kopā ar ēdiena pagatavošanas ierīcēm.
- Izmantojiet tikai montāžas skrūves, kuras ir iekļautas ierīces komplektācijā: ja tās netika iekļautas komplektācijā, jāizmanto skrūves, kuras ir ieteiktas lietošanas rokas grāmatā.
- Neizmantojiet līmi, lai piestiprinātu ierīci.
- Minimālais attālums no plīts virsmas, uz kuras atrodas ēdiena pagatavošanas trauks un ierīces apakšējo daļu, ir jābūt 65 cm, ja lietošanas rokasgrāmatā nav noteikts savādāk. Ja plīts virsmas uzstādīšanas rokasgrāmatā ir noteikta lielāka distance, tā ir jāievēro.
- Gaisa nosūces instalācija ir jāierīko saskaņā ar vietējās likumdošanas normām.
- Telpā, kurā ierīce ir uzstādīta, nepieciešams nodrošināt labu ventilāciju, lai izvairītos no atgāžu, kas rodas gāzes iekārtu vai cita veida kurināma sadegšanas procesā, ieskaitot atklātu uguns, ieplūšanas atpakaļ telpā.
- Pārliecinieties, ka ventilācijas atveres nav bloķētas un gaiss, ko iesūc ierīce, netiek novadīts citu dūmu un tvaika ierīču novades sistēmās (piem., centrālās apkures, ūdens sildītāji utt.).

- Ja ierīce strādā ar citām ierīcēm, telpā radītais maksimālais vakuums nedrīkst pārsniegt 0,04 mbar.
- Jāuzmanās, lai nesabojātu strāvas vadu. Lai nomainītu bojāto strāvas padeves vadu, nepieciešams sazināties ar mūsu autorizētu servisa centru vai elektriķi.
- Ja ierīce ir pieslēgta tieši strāvas avotam, elektroinstalācijai ir jābūt aprīkotai ar novadītāju, kurš ļauj pilnībā atslēgt ierīci no strāvas avota. Pilnīgai atvienošanai ir jāatbilst III kategorijas pārsprieguma normām. Ierīcei, kuru izmanto atvienošanai, ir jābūt pieslēgtai ar patstāvīgu atspriegotāju, saskaņā ar elektroinstalācijas normām.
- Neflambēt zem ierīces.
- Nelietot ierīci kaitīgo, sprādzienbīstamu materiālu un tvaiku novadei.
- Ierīci ir regulāri jātīra, lai novērstu virsmas materiāla stāvokļa pasliktināšanos.
- Ierīce ir regulāri jātīra ar mīkstu drānu.
- Iekārtas virsmu tīrīšanai neizmantojot tvaika tīrīšanas ierīces, augstspiediena mazgāšanas ierīces, abrazīvus tīrīšanas līdzekļus vai asus metāla skrāpjus. Izmantojot tikai neitrālus mazgāšanas līdzekļus.
- Taugu filtri regulāri jātīra (vismaz reizi 2 mēnešos) un noņemt no ierīces nogulsņējušos taukus, lai izvairītos no aizdegšanas riska.
- Ierīces iekšpuses tīrīšanai izmantojiet drānu vai birsti.

2. DROŠĪBAS NORĀDĪJUMI

2.1 Uzstādīšana



BRĪDINĀJUMS! Traumu, strāvas trieciena, apdegumu vai ierīces bojājuma risks.

- Ierīces uzstādīšanu drīkst veikt tikai kvalificēts speciālists.
- Neuzstādiet un nelietojiet bojātu ierīci.
- Rīkojieties saskaņā ar ierīces instrukcijas norādījumiem.
- Ņemot vērā ierīces lielu svaru, vienmēr pārvietojot ir jābūt uzmanīgam. Vienmēr izmantojiet aizsargcimdus un segtus, izturīgus apavus.
- Pirms uzstādīšanas no ierīces noņemiet visus iepakojumus, uzlīmes un aizsargplēvi.
- Neizvadīt gaisu caur atverēm sienā, ja vien atvere tām nav paredzēta

2.2 Elektroinstalācija



BRĪDINĀJUMS! Ugunsgrēka un

strāvas trieciena risks.

- Pieslēgumu pie elektrības drīkst veikt tikai kvalificēts elektriķis.
- Pārlicinieties, kā parametri uz rūpnīcas plāksnītes sakrīt ar strāvas avota parametriem.
- Ja uz rūpnīcas parametru plāksnes ir (☐) simbols, ierīci nepieciešams iezemēt.
- Vienmēr izmantojiet pareizi uzstādītu instalēta un pilnībā izolētu kontaktligzdu.
- Neatstājiet strāvas padeves vadu karājoties.
- Neizmantojiet adapterus vai pagarinātājus.
- Ja kontaktligzda ir nestabila, nedrīkst tajā pieslēgt ierīci.
- Nekad neatvienojiet ierīci, velkot to aiz strāvas vada. Vienmēr velciet aiz kontaktdakšas.
- Aizsardzībai no strāvas trieciena daļām, kas ir zem sprieguma un izolētām daļām ir jābūt uzstādītām tā, lai nebūtu iespējama to noņemšana bez speciāliem instrumentiem.

- Pārlicinieties, ka ierīce ir pareizi uzstādīta. Valīgs un nepareizs strāvas vads var izraisīt kontaktu pārmērīgu sakaršanu.
- Ierīce ir jāpieslēdz tikai pēc uzstādīšanas pabeigšanas. Pārlicinieties, ka pēc uzstādīšanas strāvas avots ir pieejams.

2.3 Izmantošana

⚠ BRĪDINĀJUMS! Traumu, apdegumu un strāvas trieciena risks.

- Ierīce ir paredzēta tikai ēdiena gatavošanai. Nelietot ierīci citiem mērķiem.
- Nemainiet ierīces tehniskās specifikācijas.
- Nelietot ierīci ar slapjām rokām, vai kad tai ir saskarsme ar ūdeni.
- Izmantot tikai komplektā iekļautos pie derumus.
- Ēdiena gatavošanas laikā, eļļas un tauki nevar nonākt saskarē ar atklātu uguni vai karstiem priekšmetiem.
- Neizmantojiet neizolētu elektrisku instalāciju.
- Neizmantojiet ierīci kā pamatni citu priekšmetu uzglabāšanai.
- Neizmantojiet palielināmus stiklus vai līdzīgas optiskās ierīces, lai tieši koncentrētu gaismas avotu uz ierīces.

2.4 Uzturēšana

- Lai veiktu ierīces remontdarbus, nepieciešams sazināties ar autorizētu servisa centru.
- Izmantot tikai oriģinālās rezerves daļas.

2.5 Pārstrāde

⚠ BRĪDINĀJUMS! Traumu un nosmakšanas risks.

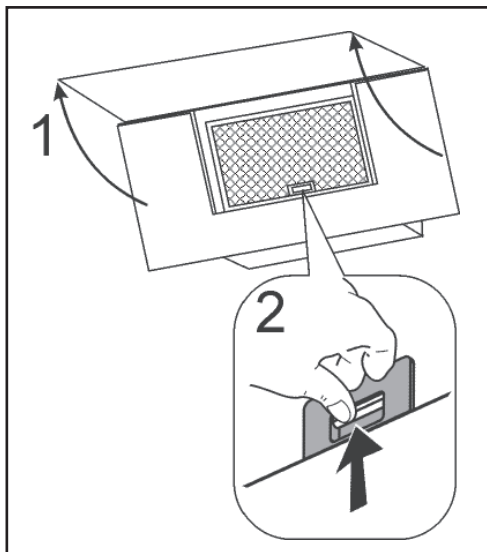
- Lai iegūtu informāciju, kā pareizi pārstrādāt ierīci var sazināties ar vietējām varas iestādēm.
- Atslēgt ierīci no strāvas padeves.
- Atvienot strāvas vadu tieši pie korpusa un nodot to pārstrādei.

3. APKOPE

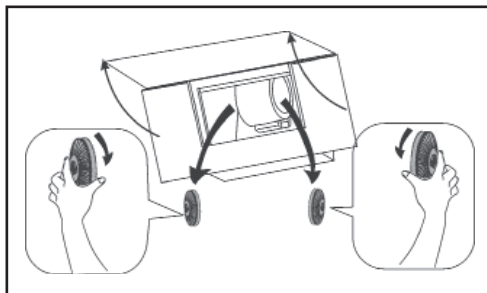
Tīriet tauku filtrus, kad tie tiek lietoti, vismaz katru 2 mēnesi, lai novērstu ugunsgrēka risku.

Mazgājiet ar rokām vai trauku mazgājamā mašīnā, izmantojot neitrālu mazgāšanas līdzekli. Ja mazgājat trauku mazgājamā mašīnā,

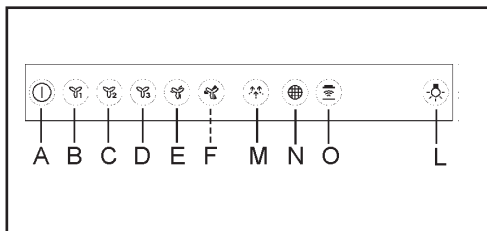
iespējamā filtru krāsas maiņa nekādā veidā neietekmē to darbību.



Aktīvās ogles filtrs nav paredzēts mazgāšanai un to nevar pārveidot, un tas jānomaina ik pēc 4 lietošanas mēnešiem vai biežāk, ja tiek lietots īpaši daudz.



4. VADĪBAS ELEMENTI



A: Motors ON/OFF

B: pirmā ātruma motors

C: otrā ātruma motors

D: trešā ātruma motors

E: Intensīvs ātrums. Šim ātrumam ir noteikts laiks 8 minūtes. Laikam izbeidzoties, pārsegs atgriežas automātiski ātrumā, kādā tas tika iestatīts pirms šīs funkcijas izmantošanas. Lai izslēgtu ātrumu, pārbīdīet motora pogu "Motor On/Off" (A).

F: Modeļis KFVB19K. Intensīvs ātrums. Šim ātrumam ir noteikts laiks 5 minūtes. Laikam izbeidzoties, pārsegs atgriežas automātiski ātrumā, kādā tas tika iestatīts pirms šīs funkcijas izmantošanas. Lai izslēgtu ātrumu, pārbīdīet pogu "Motor On/Off" (A).

M: Vēsmas funkcija. Atsvaidzina gaisu virtuvē pēc ēdiena gatavošanas ar zemu trokšņa līmei. To aktivizē un deaktivizē, pieskaroties simbolam. Funkcija automātiski izslēdzas pēc 60 minūtēm. Izmantojiet tikai pēc ēdiena gatavošanas.

N: Filtru trauksmes indikators / Atiestatīšana. Ja indikators deg, eļļas filtrus nepieciešams iztīrīt (40 darba stundas). Ja indikators mirgo, ogles filtrus nepieciešams nomainīt (160 darba stundas) un eļļas filtrus nepieciešams iztīrīt. Acīmredzot, ja pārsegs nav filtrēšanas modelis un tam nav ogles filtrs, tīriet tikai eļļas filtrus. Filtra trauksmi var redzēt aptuveni 30 sekundes, ja pārsegs ir gaidstāves režīmā. Lai ATIESTATĪTU stundu skaitītāju, 3 sekundes turiet nospiebtu indikatoru, kad pārsegs ir izslēgts.

O: H2H indikators. Indikators ir ieslēgts, ja pārsegs darbojas un to kontrolē rumba. Ja nav savienojums starp rumbu un pārsegu, indikators nedeg.

L: Modeļis EFV716K-EFV719K-LFV616K-LFV616W-LFV616Y-LFV619K-LFV619R-LFV619W-LFV619Y. Gaisma ON/OFF.

L: Modeļis KFVB19K. Gaisma. Ātri nospiežot pogu, gaismas ieslēdzas/izslēdzas, ilgi spiežot tās tiek aptumšotas.

5. UZSTĀDĪŠANAS METODES

FILTRĒJOŠAIS VAI UZSŪCOŠAIS VEIDS?

Pieejami divi tvaika nosūcēja veidi – filtrējošais vai uzsūcošais. No paša sākuma izlemiet kuru veidu nepieciešams uzstādīt. Lai panāktu labāku rezultātu, mēs iesakām uzstādīt uzsūcošo tvaika nosūcēju (ja iespējams).



Uzsūcošais tvaika nosūcējs

Tvaika nosūcējs attīra un izsūknē ārā gaisu caur izplūdes cauruļvadu.



Filtrējošais tvaika nosūcējs

Tvaika nosūcējs attīra un apstrādā gaisu, nogādājot tīro gaisu atpakaļ telpā.


6. APGAISMOJUMS

Ja kvēlspuldzei paredzētā vieta ir bojāta, lai izvairītos no riska, to drīkst nomainīt tikai ražotājs, tā pakalpojumu sniedzējs vai personas ar līdzīgu kvalifikāciju.


Par lampu (-ām), kas atrodas šī izstrādājuma iekšpusē, un rezerves daļu lampām, ko pārdod atsevišķi:

Šīs lampas ir izstrādātas, lai izturētu ārkārtējus fiziskus apstākļus sadzīves tehnikā, piemēram, temperatūru, vibrāciju, mitrumu, vai ir paredzētas informācijas par ierīces darbības stāvokli signalizēšanai. Tās nav paredzētas izmantošanai citos nolūkos un nav piemērotas mājsaimniecības telpu apgaismošanai.

7. RŪPĒJOTIES PAR VIDI

Materiālus, kas atzīmēti ar  simbolu ir jānodod otrreizējai pārstrādei.

Lai pārstrādātu iepakojuma materiālu, izmetiet to speciālu tām paredzētajos atkritumu konteineros. Elektrisko un elektronisko iekārtu atkritumi jāpārstrādā, lai palīdzētu aizsargāt vidi un cilvēku veselību. Ierīces, uz

kurām ir  simbols, nedrīkst izmest kopā ar sadzīves atkritumiem.

Produkts ir jānodod vietējā atkritumu apsaimniekošanas uzņēmumā vai sazināties ar vietējām varas iestādēm.

TURINYS

1. INFORMACIJA APIE SAUGUMĄ.....	83
2. SAUGUMO NURODYMAI.....	85
3. PRIEŽIŪRA.....	86
4. VALDYMAS.....	86
5. INSTALIAVIMO METODAI.....	87
6. APŠVIETIMAS.....	87
7. APLINKOS APSAUGA.....	87

MES APIE JUS GALVOJAME

Dėkojame, kad įsigijote „Electrolux“ įrenginį. Pasirinkite gaminį, kuriam sukurti buvo panaudoti dešimtmečiai profesinės patirties ir inovacijų. Originalūs ir stilingi, jie buvo sukurti atsižvelgiant į jūsų norus. Todėl bet kada juos naudodami galite būti saugūs, žinodami, kad kiekvieną kartą pasieksite puikių rezultatų. Sveiki, apsilonkę „Electrolux“.

Aplankykite mūsų tinklalapį:



Gaukite naudojimo patarimų, brošiūrų, gedimų nustatymo, priežiūros informacijos:
www.electrolux.com



Kad priežiūra būtų geresnė, savo produktą užregistruokite:
www.registerelectrolux.com



Pirkite priedų, vartojimo reikmenų ir originalių atsarginių dalių savo įrenginiui:
www.electrolux.com/shop

RŪPINIMASIS KLIENTAIS IR PRIEŽIŪRA

Visada naudokite originalias atsargines dalis.

Kreipdamiesi į mūsų įgaliojantį priežiūros centrą, pasirūpinkite, kad turėtumėte šiuos duomenis: modelis, GNK, serijos numeris.

Šią informaciją galite rasti ant duomenų plokštelės.

 Įspėjimas / atsargumo ir saugumo informacija

 Bendra informacija ir patarimai

 Informacija apie aplinkos apsaugą

Gali būti keičiama be išankstinio įspėjimo.

1. INFORMACIJA APIE SAUGUMĄ

Prieš įrengdami ir naudodami įrenginį atidžiai perskaitykite pateiktas instrukcijas. Gamintojas neatsako už jokių sužalojimus ar žalą, atsiradusius dėl netinkamo įrenginio įrengimo ar naudojimo. Ši instrukcija turėtų būti laikoma saugioje ir lengvai prieinamoje vietoje vėlesniam naudojimui.

1.1 Vaikų ir žmonių su negalia sauga

- Šį įrenginį gali naudoti vaikai, kuriems sukako aštuoneri ir asmenys, kuriems būdingi sumažėjęsios fizinės, jutimo arba protinės galimybės

arba asmenys be atitinkamos patirties ir žinių tik su sąlyga, kad yra tinkama priežiūra virš tokių asmenų arba jiems yra paaiškinta kaip saugiai naudoti tokius prietaisus užtikrinant, kad jie supranta susijusią riziką.

- Vaikai nuo 3 iki 8 metų ir neįgalūs asmenys, turintys didelį ir sudėtingą pobūdį, negali turėti prieigos prie įrenginio, jei jiems negali būti suteikta nuolatinė priežiūra.
- Vaikams iki 3 metų negalima turėti prieigos prie prietaiso, jei jiems negalima užtikrinti nuolatinės priežiūros.
- Vaikai negali naudoti prietaiso kaip žaislo.
- Saugokite pakuotę nuo vaikų ir tinkamai ją utilizuokite.
- Vaikai ir augintiniai negali turėti prieigos prie veikiančio įrenginio.
- Vaikai negali atlikti jokio valymo ar įrenginio priežiūros darbų be priežiūros.

1.2. Bendrosios saugos taisyklės

- Prietaisas skirtas naudoti namuose, virš krosnies, krosnelių ir kitų panašių kepimo prietaisų.
- Prieš atlikdami bet kokius techninės priežiūros darbus, prietaisą reikia atjungti nuo maitinimo šaltinio.
- **ATSARGIAI.** Dalys, kuriomis galima naudotis, gali būti karštos naudojimo metu su virimo prietaisais.
- Naudokite tik prie prietaiso pritvirtintus varžtus; jei jie nebuvo pateikti, naudokite montavimo instrukcijoje rekomenduojamus varžtus.
- Nenaudokite klijų prietaisui priklijuoti.
- Mažiausias atstumas tarp krosnies paviršiaus, ant kurio yra virtuvės reikmenys, ir prietaiso apačioje turi būti 65 cm, nebent kitaip nurodyta montavimo instrukcijose. Jei krosnies montavimo instrukcijose nurodytas didesnis atstumas, į tai reikėtų atsižvelgti.
- Išmetimo oro išleidimas turi būti paruoštas pagal vietinius įstatymus.
- Patalpoje, kurioje įrengtas prietaisas, turi būti įrengta gera ventiliacija, kad būtų išvengta nepageidaujamų dujų skverbimosi iš įrenginių, kuriuose deginamos dujos arba kitas kuras, įskaitant atvirą ugnį.
- reikia įsitikinti, kad ventiliacijos angos nėra užblokuotos ir oras sudarytas per prietaisą nėra tiekiamas į dūmus pašalinantį įrenginį ir vandens garus iš kitų įrenginių (centrinio šildymo sistemos, termosifons, vandens šildytuvai, ir t.t.).
- Kai prietaisas naudojamas su kitais prietaisais, didžiausias vakuumas, sukurtas kambaryje, neturi viršyti 0,04 mbar.
- Būkite atsargūs, kad nepažeistumėte maitinimo laido. Norėdami pa-

keisti sugadintą maitinimo laidą, kreipkitės į mūsų įgaliotą techninės priežiūros centrą arba elektriką.

- Jei įrenginys prijungtas tiesiai prie maitinimo šaltinio laidai turi būti pateikti su jungikliu, kurie leidžia visiškai atjungti nuo maitinimo šaltinio. Visiškas atjungimas turi atitikti III kategorijos pralaidumo reikalavimus. Prietaisas naudojamas atjungti turi būti sujungtas pagal laidinio ryšio efektyvumą.
- Nepadekite prietaiso.
- Nenaudokite prietaiso, kad medžiagos ir garai būtų pašalinti iš pavojingų ar sprogstamųjų medžiagų.
- Įrenginys turi būti reguliariai valomas, kad nebūtų pažeista paviršiaus medžiaga.
- Prietaisą reguliariai valykite minkštu skudurėliu.
- Įrenginio paviršiaus valymui nenaudokite garinių valiklių, vandens srovės, abrazyvinių valiklių ar aštrių metalinių grandiklių. Naudokite tik neutralius ploviklius.
- Reguliariai valykite riebalų filtrus (mažiausiai kas 2 mėnesius) ir pašalinkite riebalus iš įrenginio, kad išvengtumėte gaisro pavojų.
- Norėdami išvalyti įrenginio vidų, naudokite šluostę arba šepetėlį.

2. SAUGUMO NURODYMAI

2.1 Įrengimas



SVARBU: sukelia traumas, elektros šoko, nudegimų ar prietaiso sugadinimo pavojus riziką.


- Įrenginio įrengimą gali atlikti tik kvalifikuotas asmuo.
- Neinstaliuokite pažeisto prietaiso ir nenaudokite jo.
- Vadovaukitės įrenginio pateiktomis instrukcijomis.
- Dėl didelio prietaiso svorio jį judindami visada būkite atsargūs. Visada naudokite apsaugines pirštines ir pilną, sunkią avalynę.
- Prieš montuodami prietaisą, išimkite visas pakuotes, etiketes ir apsauginę plėvelę.
- Neiškleiskite oro per sienelės angą, jei šiam tikslui nėra skirta skylė.

2.2 Elektros jungtis



DĖMESIO! Gaisro ir elektros smūgio pavojus.

- Elektros jungtis turi atlikti kvalifikuotas elektrikas.

- Patikrinkite, ar vardinės plokštelės specifikacijos atitinka galios šaltinio charakteristikas.
- Jei simbolis () nėra išspausdintas ant plokštelės, prietaisas turėtų būti įžemintas.
- Visada naudokite tinkamai sumontuotą ir visiškai izoliuotą lizdą.
- Nepalikite kabančio laido.
- Nenaudokite daugialypių adapterių ar prailgintuvų.
- Jei maitinimo lizdas yra atlaisvintas, nejunkite prie jo prietaiso.
- Nejunkite prietaiso, traukdami jį maitinimo laidu. Visada stumkite kištuką.
- Atsarginių dalių ir izoliuotų dalių apsauga nuo elektros smūgio turi būti montuojama taip, kad jos nebūtų galima išmontuoti be įrankių.
- Patikrinkite, ar prietaisas teisingai sumontuotas. Laisvas ir neteisingas maitinimo laidas gali sukelti kontaktų perkaitimą.
- Prijunkite įrenginį tik jį sumontavę. Įsitikinkite, kad įrenginio galia yra prieinama.

2.3 Naudojimas



DĖMESIO! Traumas, nudegimų ir

elektros šoko pavojus.

- Prietaisas skirtas tik maisto gaminimui. Nenaudokite prietaiso kitais tikslais nei nurodyta.
- Nekeiskite prietaiso specifikacijos.
- Nenaudokite prietaiso šlapiomis rankomis arba kontaktuojant su vandeniu.
- Naudokite tik su prietaisu tiekiamus priedus.
- Valgio ir kepimo metu riebalai ir aliejai neturi liestis su liepsnomis ar karštais daiktais.
- Nenaudokite nešvarių elektros tinklų.
- Nenaudokite prietaiso kaip pagrindo saugoti kitus daiktus.
- Nenaudokite veidrodžių, akinių ar kitų panašių optinių prietaisų, kad galėtumėte tiesiogiai pažvelgti į prietaiso šviesos šaltinį.

2.4 Servisas

- Norėdami ištaisyti įrenginį, susisiekiate su mumis įgaliojame aptarnavimo centre.
- Naudokite tik originalias atsargines dalis.

2.5. Utilizacija



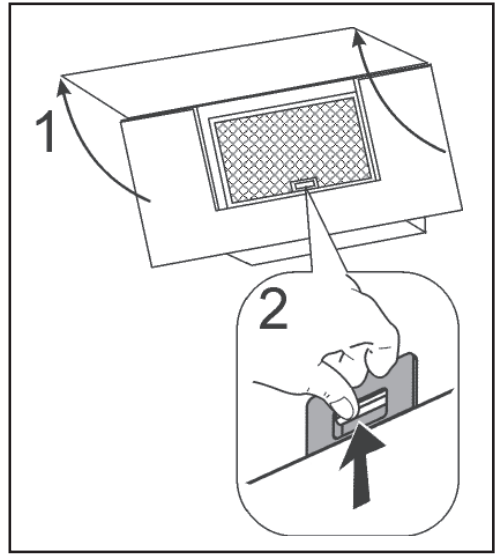
DĖMESIO! Žalos ar už dusimo pavojus.

- Informacijos apie tinkamą prietaiso utilizavimą galima gauti susisiekus su vietos valdžios institucijomis.
- Atjunkite prietaisą nuo maitinimo šaltinio.
- Nutraukite maitinimo laidą prie prietaiso korpuso ir utilizuokite.

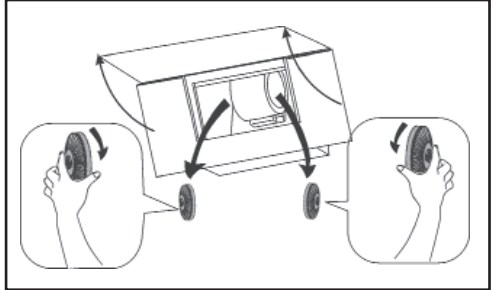
3. PRIEŽIŪRA

Norint išvengti gaisro, filtruose turi būti valomi riebalų sluoksniai bent kartą per 2 mėnesius, priklausomai nuo naudojimo intensyvumo.

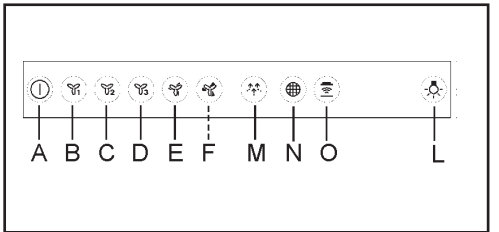
Valykite rankomis arba nuplaukite indaplovėje naudojant neutralų ploviklį. Plaunant indaplovėje, filtrai gali tapti bespalviais, o tai jokiū būdu nepažeidžia jų veikimo.



Filtras su aktyvuotos anglies pagrindu nevalomas ir neatkuriamas, jį reikėtų keisti maždaug kas 4 mėnesius, o jei ypač intensyviai naudojamas – ir dažniau.



4. VALDYMAS



- A: ĮJUNGTI / IŠJUNGTI variklį
- B: variklis veikia pirmuoju greičiu
- C: variklis veikia antruoju greičiu
- D: variklis veikia trečiuoju greičiu
- E: Intensyvus greitis. Veikimo šiuo greičiu

laikas – 8 min. Pasibaigus šiam laikui, gaubtas automatiškai grįžta prie to greičio, kuriuo veikė prieš įjungiant šią funkciją. Norėdami išjungti greitį, spauskite mygtuką „Motor On/Off“ („ĮJUNGTI / IŠJUNGTI variklį“) (A).

F: Modelis KFVB19K. Intensyvus greitis.

Veikimo šiuo greičiu laikas – 5 min. Pasibaigus šiam laikui, gaubtas automatiškai grįžta prie to greičio, kuriuo veikė prieš įjungiant šią funkciją. Norėdami išjungti greitį, spauskite mygtuką „Motor On/Off“ („ĮJUNGTI / IŠJUNGTI variklį“) (A).

M: vėjelio funkcija. Išvalo orą virtuvėje po maisto ruošimo, veikia labai tyliai. Galima įjungti ir išjungti paliečiant simbolį. Funkcija išsijungia automatiškai po 60 minučių. Naudokite tik baigę ruošti maistą.

N: filtrų pavojaus signalo indikatorius / paleidimas iš naujo. Kai indikatorius įjungtas, reikia išvalyti alyvos filtrus (praėjus 40 darbo valandų). Kai indikatorius mirksi, reikia pakeisti anglies filtrus (praėjus 160 darbo valandų), o alyvos filtrus reikia išvalyti. Žinoma, jei gaubtas nėra filtruojantis ir neturi anglies filtrų, išvalykite tik alyvos filtrus. Filtrų pavojaus signalas įsijungia maždaug 30 sekundžių, kai gaubtas veikia budėjimo režimu. Norėdami IŠ NAUJO NUSTATYTI („RESET“) valandų skaitiklį, spauskite indikatorių 3 sekundes, kai gaubtas išjungtas.

O: H2H indikatorius. Indikatorius įjungtas, kai gaubtas veikia valdomas įvorės. Jei įvorė ir gaubtas nėra sujungti, indikatorius nešviečia.

L: Modelis EFV716K-EFV719K-LFV616K-LFV616W-LFV616Y-LFV619K-LFV619R-LFV619W-LFV619Y. JUNGTI / IŠJUNGTI apšvietimą.

L: Modelis KFVB19K. Apšvietimas. Trumpu spustelėjimu apšvietimas įjungiamas / išjungiamas, ilgesniu paspaudimu – pritemdomas.

5. INSTALIAVIMO METODAI

SU FILTRAIS AR MAGISTRALINIS?

Gartraukis gaminamas su filtru ar magistraline versija. Iš pat pradžių nustatykite, kokį tipą

norėtumėte įdiegti.

Jei įmanoma, rekomenduojame įdiegti magistralinį gartraukį kaip efektyvesnį.



Magistralinis gartraukis

Šis gartraukis valo orą ir išmeta jį į lauką per ventilacijos kanalą.



Gartraukis su filtrais

Gartraukis valo orą ir grąžina jį atgal į patalpą.

6. APŠVIETIMAS

Kad išvengtumėte pavojaus, sugadintą švieslentę gali pakeisti tik gamintojas, jo aptarnavimo tarnybos atstovas ar kitas panašios kvalifikacijos specialistas.

Dėl šio gaminio viduje naudojamos lemputės (naudojamų lempučių) ir atskirai parduodamų atsarginių lempučių:

šios lemputės skirtos atlaikyti ekstremalias fizines buitiniuose prietaisuose susidarancias sąlygas, pavyzdžiui, temperatūrą, vibraciją, drėgmę, arba jos yra skirtos informacijai apie prietaiso veikimo būseną perduoti. Jos neskirtos naudoti kitais tikslais ir nėra tinkamos patalpoms apšviesti.

7. APLINKOS APSAUGA

Medžiagos su simboliu turi būti perdirbamos.

Kad pakuočių medžiagas būtų galima perdirbti, įdėkite jas į joms paruoštą atliekų konteinerį. Elektros ir elektroninės įrangos atliekos turėtų būti perdirbamos siekiant apsaugoti aplinką ir žmonių sveikatą.

Prietaisai su simboliu negali būti šalinami su buitinėmis atliekomis.

Produktas turi būti išsiustas vietiniam atliekų apdorojimo įrenginiui arba kreipkitės į vietos valdžios institucijas.

ЗМІСТ

1. ІНФОРМАЦІЯ ЩОДО БЕЗПЕКИ.....	89
2. ІНСТРУКЦІЇ З БЕЗПЕКИ.....	91
3. ОБСЛУГОВУВАННЯ.....	92
4. ЕЛЕМЕНТИ КЕРУВАННЯ.....	92
5. МЕТОДИ ВСТАНОВЛЕННЯ.....	93
6. ОСВІТЛЮВАЛЬНИЙ ПРИЛАД.....	93
7. ПІКЛУВАННЯ ПРО НАВКОЛИШНЄ СЕРЕДОВИЩЕ.....	93

МИ ДУМАЄМО ПРО ВАС

Дякуємо вам за придбання пристрою Electrolux. Ви обрали виріб, який втілює в собі десятиріччя професійного досвіду та інновацій. Стильний зовні та сповнений винахідливих рішень всередині, цей пристрій був спроектований із думкою про вас. Тому кожного разу, коли будете ним користуватися, ви беззаперечно отримаєте чудові результати.

Ласкаво просимо до світу Electrolux!

Відвідайте наш веб-сайт та отримайте додаткові переваги:



Отримуйте консультації з користування приладами, брошури, поради з вирішення проблем, інформацію про технічне обслуговування:
www.electrolux.com



Зареєструйте виріб, щоб отримувати кращий сервіс:
www.registerelectrolux.com



Купуйте аксесуари, витратні матеріали та оригінальні запасні частини для пристрою:
www.electrolux.com/shop

ОБСЛУГОВУВАННЯ КЛІЄНТІВ ТА СЕРВІС


Використовуйте тільки оригінальні запасні частини.

При зверненні до нашого авторизованого сервісного центру переконайтеся, що у вас є такі дані: модель, PNC, серійний номер.

Цю інформацію вказано на паспортній табличці.

 Попередження / Інформація про заходи безпеки

 Загальна інформація та корисні поради

 Інформація щодо навколишнього середовища

Надану інформацію може бути змінено без попереднього повідомлення.

1. ▲ ІНФОРМАЦІЯ ЩОДО БЕЗПЕКИ

Перед встановленням та використанням пристрою уважно прочитайте надані інструкції. Виробник не несе відповідальності за будь-які травми або пошкодження, які виникають внаслідок неправильного встановлення або використання пристрою. Цю інструкцію слід зберігати в безпечному та доступному місці для подальшого використання.

1.1 Безпека дітей та людей з обмеженими можливостями

- Цей пристрій може використовуватися дітьми, що досягли щонайменше 8-річного віку, та особами з обмеженими фізичними, чуттєвими та розумовими можливостями, або особами, які не мають відповідного досвіду та знань, але лише за умови належного нагляду за такими особами або проведення інструктажу таким особам щодо безпечного використання пристрою та у спосіб, котрий забезпечить зрозуміння ризиків.
- Діти віком від 3 до 8 років і люди з обмеженими можливостями високого ступеню, не можуть мати доступ до пристрою, якщо вони не можуть бути забезпечені постійним наглядом.
- Діти у віці до 3 років не можуть мати доступу до пристрою, якщо вони не можуть бути забезпечені постійним наглядом.
- Дітям не можна дозволяти використовувати пристрій як іграшку.
- Потрібно сховати упаковку від дітей та утилізувати її відповідним чином.
- Діти та домашні тварини не можуть мати доступу до працюючого пристрою.
- Діти не повинні виконувати будь-яке чищення чи ремонтні роботи без нагляду.

1.2 Загальні правила безпеки

- Прилад призначений для побутового використання, над печами, кухонними плитами та іншими подібними пристроями для приготування їжі.
- Перед виконанням будь-яких ремонтних робіт, пристрій повинен бути від'єднаний від джерела живлення.
- ОБЕРЕЖНО: Частина, до яких можна отримати доступ, можуть нагріватися під час використання пристроїв для приготування їжі.
- Використовувати лише монтажні гвинти, що отримані разом із пристроєм; якщо вони не були доставлені, скористайтеся

гвинтами, рекомендованими в інструкціях з установки.

- Не використовуйте клеї для фіксації пристрою.
- Мінімальна відстань між поверхнею печі, на якій розташована кухонне начиння і нижньою частиною газового приладу повинна бути 65 см, якщо інакше не зазначено в інструкціях з монтажу. Якщо в інструкціях з установки плита вказано більшу відстань, це слід враховувати.
- Випускний отвір повітря повинен бути підготовлений відповідно до місцевого законодавства.
- У приміщенні, де встановлено пристрій, повинна бути забезпечена гарна вентиляція, щоб уникнути ризику зворотного потоку в приміщення небажаних газів від пристроїв, що спалюють газ або інші види палива, включаючи відкритий вогонь.
- Переконайтесь, що вентиляційні отвори не заблоковані, а повітря, що використовується в приладі, не подається на трубу, яка використовується для видалення диму та пари з інших пристроїв (системи центрального опалення, термосифонів, водонагрівачів та ін.).
- Будьте обережні, щоб не пошкодити шнур живлення. Щоб замінити пошкоджені шнури живлення, зверніться до нашого авторизованого сервісного центру або електрика.
- Якщо пристрій підключено безпосередньо до джерела живлення, електрична установка повинна бути оснащена роз'єднувачем, який дозволяє повністю відключити пристрій від джерела живлення. Повне відключення повинне відповідати умовам, встановленим для перенапруги III категорії. Пристрій, що використовується для відключення, повинен бути з'єднаний за допомогою постійної проводки відповідно до принципів встановлення дротових з'єднань.
- Не фламбувати під пристроєм.
- Не використовувати пристрій для видалення матеріалів та пари з небезпечних або вибухонебезпечних речовин.
- Регулярно очищуйте прилад, щоб запобігти погіршенню матеріалу поверхні.
- Пристрій слід регулярно чистити м'якою тканиною.
- Щоб очистити поверхню пристрою, не використовуйте паровий очищувач, водяний спрей, абразивні засоби чи гострі металеві шкребки. Використовуйте лише нейтральні миючі засоби.
- Регулярно очищайте жирові фільтри (мінімум кожні 2 місяці) та видаляйте мастило з пристрою, щоб запобігти пожежі.

- Використовуйте тканину чи щітку, щоб очистити внутрішню частину пристрою.

2. ІНСТРУКЦІЇ З БЕЗПЕКИ

2.1 Встановлення



УВАГА! Ризик травми, ураження електричним струмом, опіків або пошкодження пристрою.

- Установку пристрою може виконувати лише кваліфікована особа.
- Не встановлюйте та не використовуйте пошкоджені пристрої.
- Дотримуйтесь інструкцій з установки, які постачаються разом із пристроєм.
- У зв'язку з важкою вагою пристрою завжди слід поводитися обережно. Завжди використовуйте захисні рукавички та закрите, міцне взуття.
- Перед встановленням пристрою видаліть усі упаковки, етикетки та захисну плівку.
- Не направляти повітря через отвір стінки, якщо отвір не призначений для цієї мети.

2.2 Електричне підключення



УВАГА! Ризик пожежі та ураження електричним струмом.

- Електричне підключення повинен проводити кваліфікований електрик.
- Переконайтеся, що специфікації на шильді відповідають властивостями джерела живлення.
- Якщо символ () не надрукований на фірмовій табличці, прилад повинен бути заземлений.
- Завжди використовуйте правильно встановлену і повністю ізольовану розетку.
- Не залишайте шнур живлення.
- Не використовуйте багаторезетковий адаптери або подовжувачі.
- Якщо розетка є вільновисяча, не підключайте до неї пристрій.
- Не від'єднуйте пристрій, потягнувши його за шнур живлення. Завжди

витагуйте штепсель.

- Захист від ураження електричним струмом живими деталями та ізольованими деталями повинен бути встановлений таким чином, щоб його не можна було розібрати без інструментів.
- Переконайтеся, що пристрій встановлений правильно. Вільний і неправильний шнур живлення може призвести до перегріву контактів.
- Підключайте пристрій лише після закінчення встановлення. Переконайтеся, що джерело живлення доступне після встановлення.

2.3 Використовування



УВАГА! Ризик травм, опіків та ураження електричним струмом.

- Прилад призначений лише для приготування їжі. Не використовуйте пристрій для цілей, відмінних від вказаних.
- Не змінюйте специфікації пристрою.
- Не використовуйте пристрій мокрими руками або при контакт з водою.
- Використовуйте лише аксесуари, що постачаються разом із пристроєм.
- Під час готування та смаження жири та масла не повинні контактувати з полум'ям або гарячими предметами.
- Не використовуйте оголені електричні сітки.
- Не використовуйте пристрій як основу для зберігання інших предметів.
- Не використовуйте лупи, окуляри та інші подібні оптичні пристрої, щоб дивитись безпосередньо на джерело світла пристрою.

2.4 Сервіс

- Для поладження пристрою, треба звернутися до авторизованого сервісного центру.
- Використовуйте лише оригінальні запчастини.

2.5. Утилізація

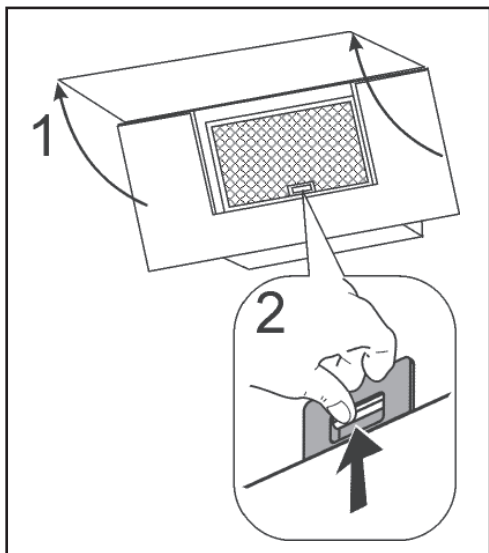
⚠ УВАГА! Ризик травми чи задухи.

- Інформація про правильну утилізацію пристрою можна отримати, звернувшись до місцевої влади.
- Від'єднати пристрій від джерела живлення.
- Відрізати шнур живлення близько до корпусу пристрою та утилізуйте його.

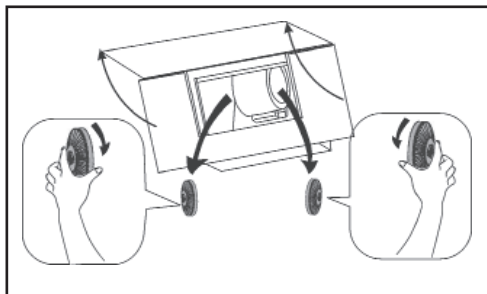
3. ОБСЛУГОВУВАННЯ

чистити фільтри жиру залежно від рівня використання, принаймні що 2 місяці, щоб запобігти загрози пожежі.

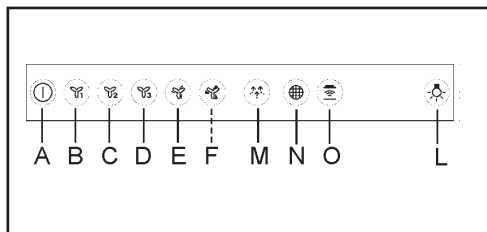
чистити вручну або в посудомийній машині використовуючи нейтральний миючий засіб. В разі чистки у посудомийній машині, потенційне знебарвлення фільтрів жодним чином не впливає на їх функціонування.



вугільний фільтр не можна чистити і його неможливо відновити. Його потрібно замінювати приблизно кожні 4 місяці користування або – у випадку особливо інтенсивного користування – частіше.



4. ЕЛЕМЕНТИ КЕРУВАННЯ



- A: Двигун Увімкнути/Вимкнути
 B: Двигун на першій швидкості
 C: Двигун на другій швидкості
 D: Двигун на третин швидкості
 E: Висока швидкість. Ця швидкість запрограмована на 8-хвилинні цикли. Після закінчення цього часу витяжка автоматично повертається до швидкості, яка була встановлена до використання цієї функції.
 F: Модель KFVB19K. Висока швидкість. Ця швидкість запрограмована на 5-хвилинні цикли. Після закінчення цього часу витяжка автоматично повертається до швидкості, яка була встановлена до використання цієї функції. Щоб відключити цю швидкість, натисніть кнопку «Двигун Увімкнути/Вимкнути» (A).
 M: Функція продуву. Освіжає повітря на кухні після готування з дуже низьким рівнем шуму. Її можна увімкнути та

вимкнути, торкнувшись символу. Функція вимикається автоматично через 60 хвилин. Використовуйте лише після приготування. N: Індикатор сигналізації Фільтрів/Reset. Коли індикатор увімкнений, слід очистити знежирюючі фільтри (після 40 годин роботи). Коли блимає індикатор, слід замінити вугільні фільтри (після 160 годин роботи), а знежирюючі фільтри необхідно очистити. Якщо витяжка не є фільтруючою моделлю та не має вугільних фільтрів, слід чистити тільки знежирюючі фільтри. Сигналізація фільтрів відображається протягом приблизно 30 секунд, коли витяжка перебуває в режимі очікування Stand by. Щоб СКИНУТИ лічильник часу, натисніть і утримуйте індикатор протягом 3 секунд, коли витяжка вимкнена.

O: Індикатор H2H. Цей індикатор горить, коли витяжка управляється плитою. Якщо немає зв'язку між плитою й витяжкою, індикатор не горить.

L: Модель EFV716K-EFV719K-LFV616K-LFV616W-LFV616Y-LFV619K-LFV619R-LFV619W-LFV619Y. Світло Увімкнути/Вимкнути.

L: Модель KFVB19K. Світло. Коротке натискання вмикає/вимикає світло, довге натискання вмикає слабе світло.

5. МЕТОДИ ВСТАНОВЛЕННЯ

РЕЦИРКУЛЯЦІЙНА ВЕРСІЯ ЧИ ПРОТОЧНА?

Витяжка може бути рециркуляційної версії або проточною. Потрібно вирішити, який тип має бути встановлений.

Для кращої продуктивності ми рекомендуємо встановлювати проточні версії витяжок (якщо це можливо).



Проточна версія

Витяжка очищує повітря і відводить його назовні через канал виходу.



Рециркуляційна версія

Витяжка очищує повітря і знову вводить

уже чисте повітря назад до приміщення.

6. ОСВІТЛЮВАЛЬНИЙ ПРИЛАД

Якщо рефлектор був пошкоджений, то, з метою уникнення загрози, його може замінити виключно виробник, його сервісний працівник або особа зі схожими кваліфікаціями.

Стосовно ламп всередині цього виробу та запасних ламп, що продаються окремо: Ці лампи призначені для використання у побутових приладах з екстремальними фізичними умовами, такими як температура, вібрація, вологість, або призначені для надання інформації про стан роботи приладу. Вони не призначені для використання з іншою метою та не придатні для освітлення побутових приміщень.

7. ПІКЛУВАННЯ ПРО НАВКОЛИШНЄ СЕРЕДОВИЩЕ

Матеріали з символом  повинні бути перероблені.

Для відправлення на переробку упаковувальних матеріалів, помістіть їх у підготовленні для них контейнери для відходів. Відходи електричного та електронного обладнання повинні бути перероблені для захисту навколишнього середовища та здоров'я людей.

Пристрої зі знаком  не повинні бути утилізовані з побутовими відходами.

Продукт повинен бути відправлений на місцевий заклад по переробці відходів або звернутися до місцевої влади.

TARTALOM

1. BIZTONSÁGRA VONATKOZÓ INFORMÁCIÓK.....	94
2. BIZTONSÁGITIPPEK.....	96
3. KARBANTARTÁS.....	98
4. KEZELŐSZERVEK.....	98
5. BESZERELÉSI MÓDOK.....	99
6. VILÁGÍTÁS.....	99
7. A TERMÉSZETES KÖRNYEZET VÉDELME.....	99

KIFEJEZETTEN ÖNNEK

Köszönjük, hogy egy Electrolux készüléket vásárolt. Olyan terméket választott amely mögött több évtizedes szakmai tapasztalat és innováció áll. Olyan terméket választott amely mögött több évtizedes szakmai tapasztalat és innováció áll. Ezért minden alkalommal amikor használja, biztos lehet benne, hogy mindig a legjobb eredményt kapja.

Üdvözljük az Electroluxnál.

Látogasson el honlapunkra, ahol:



Ajánlásokat talál a használathoz, le tudja tölteni tájékoztató füzeteinket, megoldást talál esetleges problémáira, szervizinformációkhoz juthat:

www.electrolux.com



Regisztrálhatja termékét, és jobb szolgáltatást kaphat:

www.registerelectrolux.com



Tartozékokat, fogyóanyagokat és eredeti alkatrészeket vásárolhat készülékéhez:


www.electrolux.com/shop

VEVŐTÁMOGATÁS ÉS KARBANTARTÁS

Mindig az eredeti alkatrészek alkalmazását javasoljuk.

Amikor felveszi a kapcsolatot a hivatalos vevőszolgálati központtal, mindig bizonyosodjon meg arról, hogy rendelkezésére állnak az alábbi adatok: Modell, termékkód (PNC), sorozatszám.

Az információk az adattáblán találhatóak.

 Figyelmeztetés / Figyelem - Fontos biztonsági információk

 Általános információk és ajánlások

 Környezetvédelmi információk

A változtatás jogát fenntartva.

1. BIZTONSÁGRA VONATKOZÓ INFORMÁCIÓK

A készülék beszerelése és használata előtt figyelmesen olvassa el a termékhez mellékelt útmutatókat. A gyártó nem felel azokért a sérülésekért és károkért, amelyek a készülék nem megfelelő beszereléséből vagy használatából erednek. A használati útmutatót későbbi igénybevétel céljából tárolja biztonságos és könnyen hozzáférhető helyen.

1.1 Gyermekek és fogyatékkal élők biztonsága

- Ezt a készüléket csak akkor használhatják 8 évnél idősebb gyermekek és korlátozott fizikai, érzékszervi vagy szellemi képességekkel élő vagy megfelelő tapasztalattal és ismeretekkel nem rendelkező személyek, hafenlgyelet alatt állnak vagy utasításokat kaptak a készülék biztonságos használatára vonatkozóan és megértik a fenálló veszélyeket.
- A 3-8 év közötti gyermekek, valamint a súlyos és összetett fogyatékossgal élő személyek állandó felügyelet nélkül nem használhatják a készüléket.
- 3 évnél fiatalabb gyermekek állandó felügyelet nélkül nem használhatják a készüléket.
- Gyermekek nem játszhatnak a készülékkel.
- A termék csomagolását tartsa gyermekektől távol és megfelelő módon hasznosítsa újra.
- Gyermekek és állatok nem tartózkodhatnak a működésben lévő készülék közelében.
- Nem szabad a készüléket felügyelet nélkül tisztítani, sem karbantartási munkálatot végezni rajta.

1.2 Általános biztonsági szabályok

- A készülék sütők, tűzhelyek, vagy egyéb hasonló, főzésre alkalmas készülékek felett, otthon használandó.
- Az összes karbantartási munkálat előtt ki kell húzni a készüléket az áramból.
- FIGYELEM: Azok az alkatrészek, amelyekhez hozzá lehet férni, a főzésre szolgáló készülékkel együtt történő használatkor felmelegedhetnek.
- Kizárólag a készülékhez mellékelt csavarokat használja; ha nem érkezett csavar a készülékkel, a használati útmutatóban ajánlott csavart használja.
- Falhoz való rögzítésre ne használjon ragasztót.
- A tűzhely felülete (amelyen a főzőeszközök találhatóak) és a készülék alsó része közötti távolság legyen minimum 65 cm, kivéve, ha az útmutatóban ettől eltérő információ szerepel. Ha a főzőlap használati útmutatójában nagyobb távolság került megadásra, ezt az adatot vegye figyelembe.
- A légelvezetést a helyi szabályoknak megfelelően hajtja végre.
- Abban a helyiségben, amelyben a készülék be van üzemelve, jó

légáramlást kell biztosítani a gázt vagy egyéb üzemanyagot elégető, vagy nyílt lánggal égő készülékek által termelt káros gázok visszaáramlásának megakadályozása érdekében.

- Ügyeljen arra, hogy a szellőzőnyílások ne legyenek eldugulva, valamint, hogy a készülék által beszívott levegő ne legyen belevezetve az egyéb készülékek (központi fűtőrendszer, hőszifon, vízmelegítő stb.) által termelt füstöt és párát eltávolító csőbe.
- Ha a termék más készülékekkel működik együtt, a helyiségben létrehozott maximális vákuum nem haladhatja meg a 0,04 mbar-t.
- Ügyeljen arra, hogy ne tegyen kárt a tápvezetékben. A sérült tápvezeték cseréjéhez vegye fel a kapcsolatot hivatalos szervizközpontunkkal vagy egy villanyszerelővel.
- Ha a készülék közvetlenül az áramforráshoz van csatlakoztatva, az elektromos rendszernek rendelkeznie kell egy olyan kapcsolóval, amely lehetővé teszi az áramellátás teljes megszüntetését. Az áramellátás teljes megszüntetésének teljesítenie kell a III. túlfeszültség-kategóriára vonatkozó feltételeket. Az áramellátást megszüntető készülék az állandó vezetékhez kell hogy legyen csatlakoztatva, a vezetékes kapcsolatok létrehozásának szabályaival összhangban.
- Ne flambírozzon a készülék alatt.
- Ne használja a készüléket veszélyes vagy robbanásveszélyes anyagok és gőzök eltávolításához.
- A terméket rendszeresen tisztítani kell a felület anyagának romlását megakadályozandó.
- A terméket rendszeresen tisztítsa le egy puha ronggyal.
- A felület tisztításakor ne használjon gőztisztítót, magasnyomású mosót, csiszoló hatású tisztítószeret vagy éles fémkefét. Kizárólag semleges hatású tisztítószereket alkalmazzon.
- A zsírszűrőt rendszeresen (legalább kéthavonta) tisztítsa és a tűzveszély elkerülése érdekében távolítsa el a készülék felületén lerakódott zsírt.

A készülék belsejének tisztításakor használjon törlőkendőt vagy kefét.

2. BIZTONSÁGI TIPPEK

2.1 Beszerelés



FIGYELEM! Fennáll az elektromos áramütés, égési sérülés és a készülék károsodásának a veszélye.

- A készülék beszerelését kizárólag sza-

kember végezheti.

- Ne üzemeljen be és használjon nem megfelelően működő terméket.
- A termékhez mellékelte útmutató alapján hajtja végre a termék beüzemelését.
- A készülék nagy súlyára való tekintettel az áthelyezésekor mindig kellő óvatossággal járjon el. Mindig használjon védőkesztyűt


és zárt, tartós lábbelit.

- A készülék beüzemelése előtt távolítsa el a termék csomagolását, a címkéket és a védőfóliát.
- Ne vedesse át a légelvezető csövet falon át, kivéve, ha a nyílás erre a célra lett létrehozva.

2.2 Elektromos csatlakoztatás



FIGYELEM! Tűz és áramütés veszély!

- Az elektromos vezetékeket képzett villanyszerelőnek kell bekötnie.
- Győződjön meg arról, hogy az adattáblán feltüntetett paraméterek megegyeznek-e az áramforrás paramétereivel.
- Ha a () szimbólum nincs feltüntetve az adattáblán, a készüléket le kell földelni.
- Mindig helyesen beszerelt és teljes mértékben földelt elektromos aljzatot használjon.
- Ügyeljen arra, hogy a tápvezeték ne lógjon.
- Ne használjon elosztókat és hosszabítókat.
- Ne csatlakoztassa a készüléket meglazult elektromos aljzatba.
- Ne a tápkábel meghúzásával húzza ki a készüléket az áramból. Mindig közvetlenül a dugót húzza.
- A feszültség alatt lévő és szigetelt alkatrészek áramvédelmét úgy kell végrehajtani, hogy ne legyen lehetséges a szerszám nélküli leszerelése.
- Győződjön meg, hogy a készülék megfelelően van beszerelve. A meglazult és nem megfelelő tápvezeték a csatlakozások túlzott hevüléséhez vezethet.
- A készüléket a szerelési tevékenységeket követően lehet bekapcsolni. A beszerelés után győződjön meg, hogy az aljzatban van áram.

2.3 Használat



FIGYELEM! Sérülés, égési sérülés és áramütés veszély!

- A termék kizárólag főzésre szolgál. Ne használja a rendeltetéstől eltérő célra.

- Ne módosítsa a termék műszaki paramétereit.
- Ne használja a készüléket vizes kézzel, vagy akkor, amikor az vízzel érintkezik.
- Kizárólag a termékhez mellékelt kiegészítőket használja.
- Főzéskor és sütéskor a zsírok és olajak nem érintkezhetnek a lángokkal vagy a felhevült alkatrészekkel.
- Ne használjon fedetlen elektromos roslapot.
- Ne használja a készüléket alátétként más tárgyak tárolásakor.
- Ne pillantson rá a termék fényforrására nagyítón, szemüvegen vagy egyéb optikai készüléken keresztül.

2.4 Szervizelés

- A készülék javításához vegye fel a kapcsolatot a hivatalos szervizközponttal.
- Kizárólag eredeti cserealkatrészeket használjon.

2.5 Újrahasznosítás



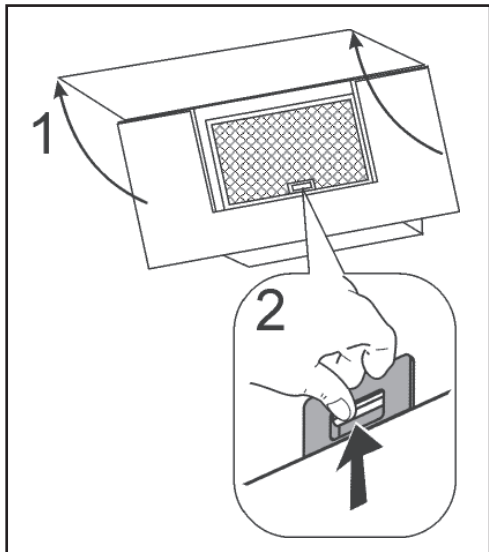
FIGYELEM! Sérülés és fulladásveszély.

- A készülék megfelelő újrahasznosításával kapcsolatos információkat a helyi hatóságoktól szerezhet.
- Húzza ki a készüléket az áramból.
- A tápvezetékét közvetlenül a termék házánál vágja el és hasznosítsa újra.

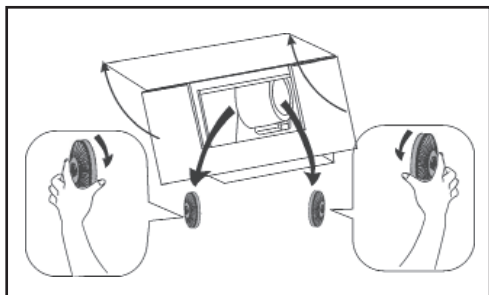
3. KARBANTARTÁS

Tűzveszély megelőzése céljából használatlól függően, de legalább 2 havonta.

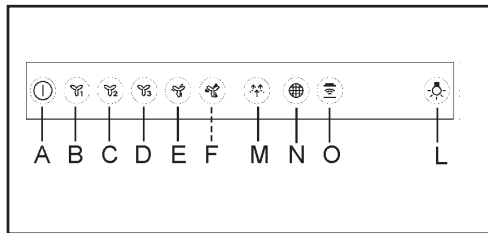
Kézilég vagy mosogatógépben semleges mosogatószer használatával. Mosogatógépben való mosás esetén az esetleges elszíneződés semmilyen módon nem befolyásolja a szűrő működését.



Az aktív szén-szűrő se nem tisztítható és se nem újítható fel, ezért kb. 4 havonta (illetve intenzív használat esetén sűrűbben) cserélni kell.



4. KEZELŐSZERVEK



A: MotorBe/Kikapcsolása

B: motorelső sebességfokozatban

C: motor második sebességfokozatban

D: motor harmadik sebességfokozatban

E: Nagy sebesség. Ez a sebesség 8 perces ciklusokra programozott. Az idő letelte után, az elszívó automatikusan visszakapcsol arra a sebességre, amelyre a funkció alkalmazása előtt volt beállítva. A sebesség kikapcsolásához nyomja meg a „Motor Be/Kikapcsolása” gombot (A).

F: Modell KFVB19K. Nagy sebesség. Ez a sebesség 5 perces ciklusokra programozott. Az idő letelte után, az elszívó automatikusan visszakapcsol arra a sebességre, amelyre a funkció alkalmazása előtt volt beállítva. A sebesség kikapcsolásához nyomja meg a „Motor Be/Kikapcsolása” gombot (A).

M: Befűvés funkció. Alacsony zajszint mellett, főzést követően, felfrissíti a konyha levegőjét. A szimbólum megérintésével be- és kikapcsolható. A funkció 60 perc elteltével automatikusan kikapcsol. Csak a főzés befejezése után használja.

N: Szűrő/Reset riasztójelző. Amikor a jelző bekapcsol a zsírtalanító szűrők tisztítása szükséges(40 üzemóra után). Amikor a jelző pislog, a szén-szűrők cseréje (160 üzemóra után) és a zsírtalanító szűrők tisztítása szükséges. Természetesen, ha az elszívó nem rendelkezik szűrési funkcióval és szén-szűrőkkel, csak a zsírtalanító szűrők tisztítása szükséges. A szűrő riasztása körülbelül 30 másodpercig látható, amikor az elszívó Stand by (készenléti) módban van. Az óraszámoló ÚJRAINDÍTÁSÁHOZ a jelzőt 3 másodpercig tartsa benyomva, amikor az elszívó ki van

kapcsolva.

O: H2H jelző. A jelző akkor világít, amikor az elszívót a főzőlap vezérli. Amennyiben a főzőlap az elszívóval nincs csatlakoztatva, a jelző nem világít.

L: Modell EFV716K-EFV719K-LFV616K-LFV616W-LFV616Y-LFV619K-LFV619R-LFV619W-LFV619Y. VilágításBe/Kikapcsolása

L: Modell KFVB19K. Világítás.Rövid lenyomásával a világítást be/kikapcsolhatja, hosszú lenyomására pedig a tompított fényt kapcsol be.

5. BESZERELÉSI MÓDOK

SZŰRŐ VAGY ELVEZETŐ VÁLTOZAT?

Az elszívó két üzemmódban szerelhető be: szűrő vagy elvezető változatban. Beszerelés előtt el kell döntenie, melyik változatot szándékozik igénybe venni.

A jobb eredmény érdekében, amennyiben az lehetséges, javasoljuk elvezető üzemmódban beszerelni az elszívót.



Elvezető változat

Az elszívó megtisztítja a levegőt és az elvezető csatornán keresztül kivezeti a levegőt.



Szűrő változat

Az elszívó megtisztítja a levegőt és a megtisztított levegőt visszafogatja a helyiségbe.

6. VILÁGÍTÁS


Balesetek elkerülése céljából a sérült reflektort kizárólag a gyártó, annak szakszerve, illetve hasonló képesítésekkel rendelkező személy cserélheti ki.

A termék belsejében található lámpa(k) és a pótalkatrész lámpák külön vásárolhatóak meg:

Ezeket a lámpákat úgy tervezték, hogy szélsőséges fizikai körülmények között is helytálljanak a háztartási készülékekben, mint például hőmérséklet, rezgés, páratartalom; vagy a készülék működési állapotáról szóló információk jelzésére alkalmasak. Nem alkalmasak egyéb készülékekben való használatra, és nem alkalmasak háztartási


helyiségek megvilágítására.

7. A TERMÉSZETES KÖRNYEZET VÉDELME

A  szimbólummal ellátott anyagokat újra kell hasznosítani.

A csomagolás újrahasznosítása érdekében azt az arra kijelölt szemétyűjtő helyre dobja ki.

Az elektromos és elektronikus berendezésekből álló hulladékot a természetes környezet és az emberi egészség védelme

érdekeében újra kell hasznosítani. A  szimbólummal ellátott készülékeket nem szabad háztartási hulladékkal együtt kidobni.

A terméket a helyi hulladékfeldolgozó telepre adja le, vagy vegye fel a kapcsolatot a helyi hatóságokkal.

OBSAH

1. INFORMACE O BEZPEČNOSTI.....	100
2. BEZPEČNOSTNÍ POKYNY.....	102
3. ÚDRŽBA.....	100
4. PŘÍKAZY.....	103
5. METODY INSTALACE.....	104
6. OSVĚTLENÍ.....	104
7. PÉČE O ŽIVOTNÍ PROSTŘEDÍ.....	104

NAVRŽENY PRO VÁS

Děkujeme Vám, že jste zakoupili spotřebič Electrolux. Zvolili jste si výrobek, který má za sebou desítky let profesních zkušeností a inovace. Důmyslný a elegantní, byl navržen přímo pro Vás. Z tohoto důvodu si pokaždé, když ho používáte, můžete být jisti, že vždy dosáhnete těch nejlepších výsledků.

Vítejte v Electroluxu.

Navštivte naše webové stránky pro:



Získání rad pro použití spotřebiče, stažení našich brožur, vyřešení případných problémů, získání informací o servisu:

www.electrolux.com



Zaregistrujte svůj výrobek a získáte lepší servis:

www.registerelectrolux.com



Nákup příslušenství, spotřebního materiálu a originálních náhradních dílů pro Váš spotřebič:

www.electrolux.com/shop


ZÁKAZNICKÁ PODPORA A ÚDRŽBA

Doporučujeme vždy používat originální náhradní díly.

Při kontaktování autorizovaného servisního střediska zkontrolujte, zda máte vždy k dispozici následující údaje: model, kód výrobku (PNC), sériové číslo.

Tyto informace se nacházejí na datovém štítku.

 Upozornění/Pozor - Důležité bezpečnostní informace

 Všeobecné informace a rady

 Informace o životním prostředí

Změny vyhrazeny.

1. INFORMACE O BEZPEČNOSTI

Před instalací a používáním zařízení pozorně přečtěte uvedené pokyny. Výrobce neodpovídá za žádné zranění nebo škody způsobené nesprávnou instalací nebo používáním zařízení. Tato příručka by měla uchovávat na bezpečném a snadno přístupném místě pro pozdější použití.

1.1 Bezpečnost dětí a osob se zdravotním postižením

- Toto zařízení mohou používat děti ve věku nejméně 8 let a osoby s omezenými fyzickými, smyslovými a duševními schopnostmi nebo

osoby bez příslušných zkušeností a znalostí pouze za předpokladu, že je poskytnut přiměřený dohled nad těmito osobami nebo jejich poučení o používání zařízení bezpečným způsobem, který zaručuje pochopení souvisejících hrozeb.

- Děti ve věku 3 - 8 let a osoby se zdravotním postižením, které má rozsáhlý a komplexní charakter, nemohou mít přístup k zařízení, pokud nemůže jim být zajištěn neustálý dohled.
- Děti mladší 3 let nemohou mít přístup k zařízení, pokud nemohou mít zajištěn neustálý dohled.
- Děti nemohou používat zařízení jako hračku.
- Chraňte obaly před dětmi a likvidujte je vhodným způsobem.
- Děti a zvířata nemohou mít přístup k pracovnímu zařízení.
- Děti nesmí provádět žádné čištění ani údržbu bez dozoru.

1.2 Všeobecné bezpečnostní pravidla


- Zařízení je určeno pro domácí použití, nad trubkami, sporáky a jinými podobnými spotřebiči na vaření.
- Před provedením jakékoliv údržby musí být zařízení odpojeno od zdroje napájení.
- **UPOZORNĚNÍ:** Části, ke kterým je přístup, mohou být během používání s varnými zařízeními horké.
- Používejte pouze montážní šrouby dodané se zařízením; pokud nebyly dodány, použijte šrouby doporučené v návodu na instalaci.
- Pro upevnění zařízení nepoužívejte lepidla.
- Minimální vzdálenost mezi povrchem varné desky, na níž je umístěno kuchyňské nářadí, a spodní částí spotřebiče by měla být 65 cm, pokud není v instrukcích instalace uvedeno jinak. Pokud je v pokynech k instalaci varné desky určená větší vzdálenost, mělo by se toto zohlednit.
- Odvzdušňování by mělo být připraveno v souladu s místními právními předpisy.
- V místnosti, kde je zařízení instalováno, by mělo být zajištěno dobré větrání, aby se zabránilo riziku zpětného proudění do místnosti nežádoucích plynů ze spotřebičů spalujících plyn nebo jiná paliva včetně otevřeného ohně.
- Ujistěte se, že ventilační otvory nejsou zablokovány a vzduch nasávaný spotřebičem není dodáván do potrubí používaného k odstranění kouře a páry z jiných zařízení (ústřední vytápění, termosifon, ohřívače vody atd.).
- Když zařízení pracuje s jinými zařízeními, vakua generované v

místnosti by nemělo přesáhnout 0,04 mbar.

- Dávejte pozor, abyste nepoškodili napájecí kabel. Chcete-li vyměnit poškozený napájecí kabel, obraťte se na autorizované servisní středisko nebo elektrikáře.
- Pokud je přístroj připojen přímo ke zdroji napájení, elektrická instalace musí být vybavena odpojovačem, který umožňuje úplné odpojení zařízení od zdroje energie. Úplné odpojení musí splňovat podmínky specifikované pro přepětí kategorie III. Přístroj, který se používá k odpojení, musí být připojen pomocí trvalého zapojení v souladu se zásadami provádění kabelových připojení.
- Neřezávejte pod zařízením.
- Zařízení nepoužívejte k odstranění materiálů a výparů z nebezpečných nebo výbušných látek.
- Přístroj pravidelně čistěte, aby nedošlo k poškození povrchového materiálu.
- Pravidelně čistěte zařízení měkkým hadříkem.
- Nepoužívejte parní čistič, vodní stříkání, brusné čisticí prostředky ani ostré kovové škrabky na čištění povrchu zařízení. Používejte pouze neutrální čisticí prostředky.
- Pravidelně čistěte tukové filtry (minimálně každé 2 měsíce) a odstraňte tukové usazeniny z přístroje, aby se zabránilo vzniku požáru.
- K čištění vnitřku zařízení použijte hadřík nebo kartáč.


2. BEZPEČNOSTNÍ POKYNY


2.1 Instalace

 **POZOR!** Nebezpečí poranění, úrazu elektrickým proudem, popáleniny nebo poškození zařízení.

- Instalaci zařízení smí provádět pouze kvalifikovaná osoba.
- Neinstalujte ani nepoužívejte poškozené zařízení.
- Dodržujte návod k instalaci dodaný se zařízením.
- Vzhledem k vysoké hmotnosti přístroje vždy při jeho přemísťování buďte opatrní. Vždy používejte ochranné rukavice a plnou, odolnou obuv.
- Před instalací zařízení odstraňte všechny obaly, štítky a ochrannou fólii.
- Nevyvádzejte vzduch přes otvor na stěně, pokud není otvor pro tento účel určen.

2.2 Elektrické připojení

 **POZOR!** Nebezpečí požáru a úrazu elektrickým proudem.

- Elektrické připojení by mělo být provedeno kvalifikovaným elektrikářem.
- Ujistěte se, že specifikace na typovém štítku jsou v souladu s charakteristikami zdroje napájení.
- Pokud není na štítku vytištěn symbol (), spotřebič by měl být uzemněn.
- Vždy používejte správně instalovanou a zcela izolovanou zásuvku.
- Nenechávejte napájecí kabel viset.
- Nepoužívejte adaptéry s více zástrčkami nebo prodlužovací šňůry.
- Pokud je síťová zásuvka uvolněná, nepřipojujte zařízení k ní.
- Neodpojujte zařízení taháním za napájecí kabel. Vždy vytáhněte zástrčku.

- Ochrana proti elektrickému proudu živých částí a izolovaných částí musí být namontována tak, aby nemohla být demontována bez použití nástrojů.
- Zkontrolujte, zda je zařízení správně nainstalováno. Volný a nesprávný napájecí kabel může způsobit přehřátí kontaktů.
- Po instalaci zařízení připojte. Zkontrolujte, zda je po instalaci dostupný zdroj napájení.

2.3 Užívání

⚠ POZOR! Nebezpečí poranění, popálení a úrazu elektrickým proudem.

- Spotřebič je určen pouze k vaření. Nepoužívejte přístroj pro jiné než určené účely.
- Neměňte specifikaci zařízení.
- Nepoužívejte přístroj s mokřými rukama nebo při kontaktu s vodou.
- Používejte pouze příslušenství dodávané se zařízením.
- Během vaření a smažení nesmí přijít tuky a oleje do kontaktu s plameny nebo horkými předměty.
- Nepoužívejte nechráněné elektrické rošty.
- Zařízení nepoužívejte jako základ na ukládání dalších předmětů.
- Nepoužívejte lupy, brýle nebo jiné podobné optické zařízení, abyste přímo dívali na světelný zdroj zařízení.

2.4 Servis

- Na opravu zařízení kontaktujte prosím autorizované servisní středisko.
- Používejte pouze originální náhradní díly.

2.5 Likvidace

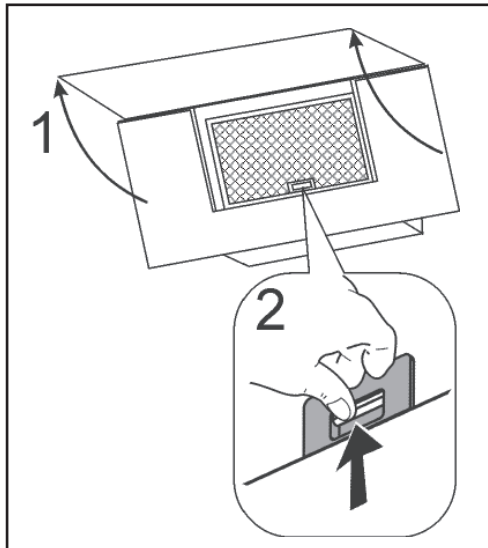
⚠ POZOR! Riziko poranění nebo udušení.

- Informace o správné likvidaci zařízení můžete získat kontaktováním místních orgánů.
- Odpojte zařízení od zdroje napájení.
- Odpojte napájecí kabel při tělese zařízení a zlikvidujte ho.

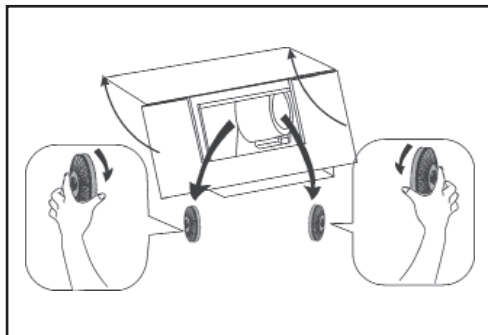
3. ÚDRŽBA

Ільтмнн туковэч фільтр. Iistit alespot každý 2 měsíce, abyste zabránili riziku vzniku požáru, ve vztahu k použití. Omət ruinn neutrblnım iıstıcnım prostshedkem nebo v

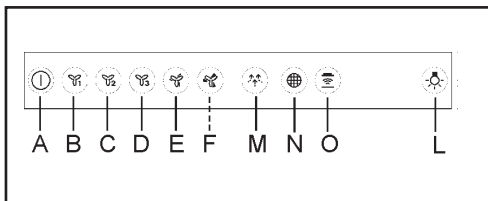
муисе. V ршнрадм мытн в муисе ршнраднї odbarvenн в їбднїм ршнрадм neohrozn funkınost фільтр.



Aktivní filtr z dřevného uhlí není vhodný pro čištění a obnovu a je nutné ho měnit cca. každé 4 měsíce provozu nebo častěji, a v případech zvláště intenzivního používání ještě častěji.



4. PŘÍKAZY



A: Motor zapnout/vypnout

B: Motor na prvním rychlostním stupni
 C: Motor na druhém rychlostním stupni
 D: Motor na třetím rychlostním stupni
 E: Vysoká rychlost. Tato rychlost je naprogramována na 8-minutové cykly. Po uplynutí této doby se digestoř automaticky vrátí na rychlost, která byla nastavena před použitím této funkce. Chcete-li tuto rychlost vypnout, stiskněte tlačítko "Motor zapnout/vypnout" (A).

F: Model KFVB19K. Vysoká rychlost. Tato rychlost je naprogramována na 5-minutové cykly. Po uplynutí této doby se digestoř automaticky vrátí na rychlost, která byla nastavena před použitím této funkce. Chcete-li tuto rychlost vypnout, stiskněte tlačítko "Motor zapnout/vypnout" (A).

M: Funkce vyfukování. Osvěžuje vzduch v kuchyni po vaření při velmi nízké hladině hluku. Funkci lze zapnout a vypnout stisknutím symbolu. Funkce se automaticky vypne po 60 minutách. Používejte pouze po vaření.

N: Varovný ukazatel Filtrů/Reset. Když je ukazatel zapnutý, musí být odmašťovací filtry vyčištěny (po 40 hodinách provozu). Když ukazatel bliká, je nutné vyměnit uhlíkové filtry (po 160 hodinách provozu) a musí se vyčistit odmašťovací filtry. Samozřejmě, pokud digestoř není filtrační model a nemá uhlíkové filtry, měly by být vyčištěny pouze odmašťovací filtry. Poplašný systém filtrů je viditelný po dobu přibližně 30 sekund, když je digestoř v režimu Stand by (v pohotovosti). Pro RESETOVÁNÍ měřiče hodin stiskněte ukazatel na 3 sekundy, když je digestoř vypnutá.

O: Ukazatel H2H. Tento ukazatel se rozsvítí, když je digestoř ovládána varnou deskou. Pokud není mezi deskou a digestoři žádné spojení, ukazatel nesvítí.

L: Model EFV716K-EFV719K-LFV616K-LFV616W-LFV616Y-LFV619K-LFV619R-LFV619W-LFV619Y. Světlo zapnout/vypnout
 L: Model KFVB19K. Světlo. Krátké stisknutí vypíná/zapíná světlo, dlouhé zapíná tlumené světlo.

5. METODY INSTALACE FILTRUJICH NEBO SACH?

Digestosh мцше бат бун ve verzi sach nebo filtrujich. Typ si zvolte jельтм ршед instalach. Доругиујеме instalovat digestosh sach verze (pokud je to мoжнй), protoше тб вульгн ъинност.



Sach verze

Digestosh иштн vzduch a odvбдн ven vфukovou trubkou.



Filtruищн verze

Digestosh иштн vzduch a vrach jej иштэ зрмт do мнштности.


6. OSVĚTLENÍ


Je-li reflektor poškozen, může být nahrazen pouze výrobcem, jeho servisní službou nebo osobu s podobnou kvalifikací cílem vyhnouti se nebezpečí.

Pokud jde o žárovku (žárovky) v tomto spotřebiči a samostatně prodávané náhradní žárovky:

Tyto žárovky jsou navrženy tak, aby odolaly extrémním fyzickým podmínkám v domácích spotřebičích, ať už jde o teplotu, vibrace či vlhkost, nebo jsou určeny k signalizaci informací o provozním stavu spotřebiče. Nejsou určeny k použití v jiných spotřebičích a nejsou vhodné k osvětlení místností v domácnosti.

7. PÉČE O ŽIVOTNÍ PROSTŘEDÍ

Materiály označené symbolem  musí být recyklovány.

Abyste obalové materiály podrobili recyklaci, umístěte je do připravených odpadových kontejnerů. Odpad z elektrických a elektronických zařízení by se měl recyklovat s cílem pomoci chránit životní prostředí a lidské zdraví. Zařízení se symbolem  se nesmí vyhazovat spolu s domovním odpadem. Výrobek by měl být zaslán do místního závodu na zpracování odpadu nebo mělo by se kontaktovat místní orgány.

OBSAH

1. INFORMÁCIE O BEZPEČNOSTI.....	105
2. BEZPEČNOSTNÉ POKYNY.....	107
3. ÚDRŽBA.....	108
4. OVLÁDAČE.....	109
5. METÓDY INŠTALÁCIE.....	109
6. OSVETLENIE.....	109
7. STAROSTLIVOSŤ O ŽIVOTNÉ PROSTREDIE.....	110

URČENÉ PRE VÁS

Ďakujeme Vám, že ste si kúpili spotrebič značky Electrolux. Zvolili ste si výrobok, ktorý navrhli odborníci s dlhoročnými skúsenosťami snažiaci sa o neustálu inováciu. Vysoko funkčný a elegantný spotrebič bol navrhnutý mysliac na Vás. Preto pri každom jeho použití môžete byť istí, že dosiahnete najlepšie výsledky.

Vítajte vo svete značky Electrolux.

Navštívte našu internetovú stránku:



Nájdete na nej pokyny na použitie, môžete si z nej prevziať príručku, nájdete tu riešenia problémov, získate informácie o servise:

www.electrolux.com



Zaregistrujte svoj výrobok a získajte tak lepší servis:

www.registerelectrolux.com



Nakúpte príslušenstvo, spotrebný materiál a originálne náhradné diely pre svoj spotrebič:

www.electrolux.com/shop

PODPORA PRE ZÁKAZNÍKOV A ÚDRŽBA

Odporúčame vám vždy používať originálne náhradné diely.

Keď kontaktujete autorizované servisné stredisko, uistite sa, že máte nasledujúce údaje:

Model, Kód výrobku (PNC), Sériové číslo.

Informácie nájdete na výrobnom štítku.

 Upozornenie / Pozor - Dôležité bezpečnostné informácie

 Všeobecné informácie a odporúčania

 Informácie o životnom prostredí

Vyhradzujeme si právo na úpravy.

1. INFORMÁCIE O BEZPEČNOSTI

Pred inštaláciou a používaním zariadenia pozorne prečítajte uvedené pokyny. Výrobca nezodpovedá za žiadne zranenia alebo škody spôsobené nesprávnou inštaláciou alebo používaním zariadenia. Táto príručka by sa mala uchovávať na bezpečnom a ľahko prístupnom mieste na neskoršie použitie.

1.1 Bezpečnosť detí a osôb so zdravotným postihnutím

- Toto zariadenie môžu používať deti vo veku najmenej 8 rokov a osoby s obmedzenými fyzickými, zmyslovými a duševnými schopnosťami alebo osoby bez príslušných skúseností a vedomostí iba za predpokladu, že je poskytnutý primeraný dohľad nad týmito osobami alebo ich poučenie o používaní zariadenia bezpečným spôsobom, ktorý zaručuje pochopenie nimi súvisiacich hrozieb.
- Deti vo veku 3 - 8 rokov a osoby so zdravotným postihnutím, ktoré má rozsiahly a komplexný charakter, nemôžu mať prístup k zariadeniu, ak nemôže im byť zaistený neustály dohľad.
- Deti mladšie ako 3 roky nemôžu mať prístup k zariadeniu, ak nemôžu mať zaistený neustály dohľad.
- Deti nemôžu používať zariadenie ako hračku.
- Chráňte obaly pred deťmi a likvidujte je vhodným spôsobom.
- Deti a zvieratá nemôžu mať prístup k pracovnému zariadeniu.
- Deti nesmú vykonávať žiadne čistenie ani údržbu bez dozoru.

1.2 Všeobecné bezpečnostné pravidlá

- Zariadenie je určené na domáce použitie, nad rúrami, sporákmi a inými podobnými spotrebičami na varenie.
- Pred vykonaním akejkoľvek údržby musí byť zariadenie odpojené od zdroja napájania.
- **UPOZORNENIE:** Časti, ku ktorým je prístup, môžu byť počas používania s varnými zariadeniami horúce.
- Používajte iba montážne skrutky dodané so zariadením; ak neboli dodané, použite skrutky odporúčané v návode na inštaláciu.
- Na upevnenie zariadenia nepoužívajte lepidlá.
- Minimálna vzdialenosť medzi povrchom varnej dosky, na ktorej je umiestnené kuchynské náradie, a spodnou časťou spotrebiča by mala byť 65 cm, pokiaľ nie je v inštrukciách inštalácie uvedené inak. Ak je v pokynoch na inštaláciu varnej dosky určená väčšia vzdialenosť, malo by sa toto zohľadniť.
- Odvzdušňovanie by malo byť pripravené v súlade s miestnymi právnymi predpismi.
- V miestnosti, kde je zariadenie inštalované, by sa malo zabezpečiť dobré vetranie, aby sa zabránilo riziku spätného prúdenia do miestnosti nežiaducich plynov zo spotrebičov spaľujúcich plyn alebo iné palivá vrátane otvoreného ohňa.
- Uistite sa, že ventilačné otvory nie sú zablokované a vzduch nasávaný

spotrebičom nie je dodávaný do potrubia používaného na odstránenie dymu a pary z iných zariadení (ústredné vykurovanie, termosifóny, ohrievače vody atď.).

- Keď zariadenie pracuje s inými zariadeniami, maximálne vákuum generované v miestnosti by nemalo presiahnuť 0,04 mbar.
- Dávajte pozor, aby ste nepoškodili napájací kábel. Ak chcete vymeniť poškodený napájací kábel, obráťte sa na autorizované servisné stredisko alebo elektrikára.
- Ak je prístroj pripojený priamo k zdroju napájania, elektrická inštalácia musí byť vybavená odpojovačom, ktorý umožňuje úplné odpojenie zariadenia od zdroja energie. Úplné odpojenie musí spĺňať podmienky špecifikované pre prepätie kategórie III. Prístroj, ktorý sa používa na odpojenie, musí byť pripojený pomocou trvalého zapojenia v súlade so zásadami vykonávania káblových pripojení.
- Nevlambujte pod zariadením.
- Zariadenie nepoužívajte na odstránenie materiálov a výparov z nebezpečných alebo výbušných látok.
- Prístroj pravidelne čistite, aby nedošlo k poškodeniu povrchového materiálu.
- Pravidelne čistite zariadenie mäkkou handričkou .
- Nepoužívajte parný čistič, vodné striekanie, brúsne čistiace prostriedky ani ostré kovové škrabky na čistenie povrchu zariadenia. Používajte iba neutrálne čistiace prostriedky.
- Pravidelne vyčistite tukové filtre (minimálne každé 2 mesiace) a odstráňte tukové usadeniny z prístroja, aby sa zabránilo vzniku požiaru.
- Na čistenie vnútra zariadenia použite handričku alebo kefu.

2. BEZPEČNOSTNÉ POKYNY

2.1 Inštalácia



POZOR! Nebezpečenstvo poranenia, úrazu elektrickým prúdom, popáleniny alebo poškodenia zariadenia.

- Inštaláciu zariadenia smie vykonávať iba kvalifikovaná osoba.
- Neinštalujte ani nepoužívajte poškodené zariadenie.
- Dodržujte návod na inštaláciu dodaný so zariadením.
- Vzhľadom na vysokú hmotnosť prístroja vždy pri jeho premiestňovaní buďte opa-

trní. Vždy používajte ochranné rukavice a plnú, odolnú obuv.

- Pred inštaláciou zariadenia odstráňte všetky obaly, štítky a ochrannú fóliu.
- Nevývádzajte vzduch cez otvor na stene, pokiaľ nie je otvor na tento účel určený.


2.2 Elektrické pripojenie




POZOR! Nebezpečenstvo požiaru a úrazu elektrickým prúdom.

- Elektrické pripojenie by malo byť vykonané kvalifikovaným elektrikárom.
- Uistite sa, že špecifikácie na typovom

štítku sú v súlade s charakteristikami zdroja napájania.

- Ak nie je na štítku vytlačený symbol (), spotrebič by mal byť uzemnený.
- Vždy používajte správne nainštalovanú a úplne izolovanú zásuvku.
- Nenechávajte napájací kábel visieť.
- Nepoužívajte adaptéry s viacerými zás- trčkami alebo predĺžovacie šnúry.
- Ak je sieťová zásuvka uvoľnená, nepri- pájajte zariadenie k nej.
- Neodpájajte zariadenie ťahaním za napájací kábel. Vždy vyťahnite zástrčku.
- Ochrana proti elektrickému prúdu živ- ých častí a izolovaných častí musí byť namontovaná tak, aby nemohla byť de- montovaná bez použitia nástrojov.
- Skontrolujte, či je zariadenie správne nainštalované. Voľný a nesprávny napájací kábel môže spôsobiť prehriatie kontaktov.
- Po inštalácii zariadenie pripojte. Skon- trolujte, či je po inštalácii dostupný zdroj napájania.

2.3 Užívanie

 **POZOR!** Nebezpečenstvo poranenia, popálenia a úrazu elektrickým prúdom.

- Spotrebič je určený len na varenie. Za- riadenie nepoužívajte na iné než určené účely.
- Nemeňte špecifikáciu zariadenia.
- Nepoužívajte prístroj s mokrymi rukami alebo pri kontakte s vodou.
- Používajte len príslušenstvo dodávané so zariadením.
- Počas varenia a vyprážania nesmú prísť tuky a oleje do kontaktu s plameňmi alebo horúcimi predmetmi.
- Nepoužívajte nechránené elektrické rošty.
- Zariadenie nepoužívajte ako základ na ukladanie ďalších predmetov.
- Nepoužívajte lupy, okuliare alebo iné podobné optické zariadenia, aby ste sa priamo pozerali na svetelný zdroj zariadenia.

2.4 Servis

- Na opravu zariadenia kontaktujte prosím

autorizované servisné stredisko.

- Používajte iba originálne náhradné diely.

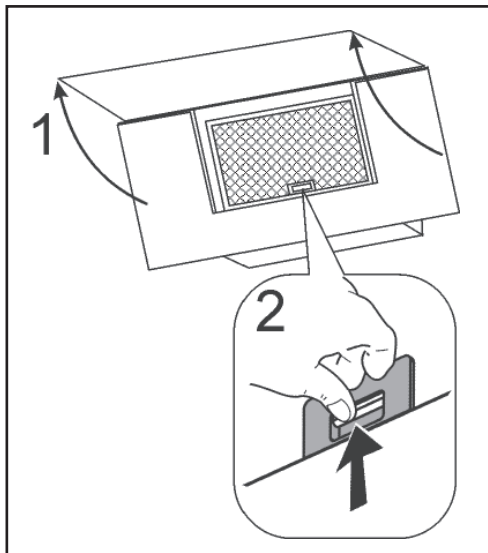
2.5 Likvidácia

 **POZOR!** Riziko poranenia alebo udusenía.

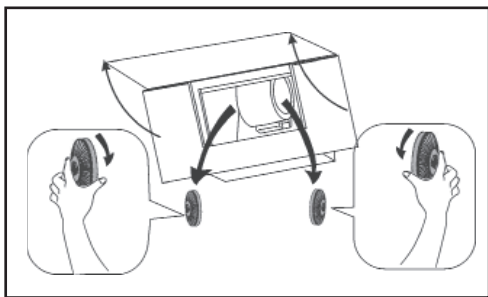
- Informácie o správnej likvidácii zariadenia môžete získať kontaktovaním miestnych orgánov.
- Odpojte zariadenie od zdroja napájania.
- Odpojte napájací kábel pri telese zaria- denia a zlikvidujte ho.

3. ÚDRŽBA

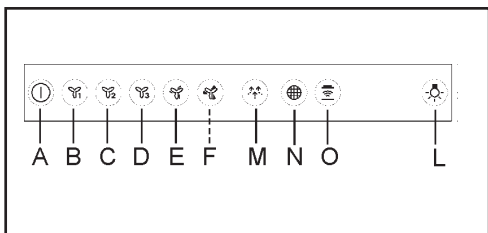
Čisté tukové filtre v závislosti od úrovne opotrebenia, minimálne každé 2 mesiace, aby sa zabránilo nebezpečenstvu požiaru. Umývajte ručne alebo v umývačke riadu s použitím neutrálneho čistiaceho prostriedka. V prípade čistenia v umývačke riadu, poten- ciálne odfarbenie filtra nemá žiadny vplyv na ich funkčnosť



Filter s aktívnym uhlím nie je vhodný na čistenie a nemôže byť obnovovaný a musí byť vymenený približne každé 4 mesiace používania alebo častejšie v prípade obzvlášť intenzívneho používania.



4. OVLÁDAČE



A: Zapnutie/vypnutie motora

B: motor na prvej rýchlosti

C: motor na druhej rýchlosti

D: motor na tretej rýchlosti

E: Vysoká rýchlosť. Táto rýchlosť je naprogramovaná na 8-minútový cyklus. Po uplynutí tejto doby sa digestor automaticky vráti na rýchlosť, ktorá bola nastavená pred použitím tejto funkcie. Ak chcete túto rýchlosť vypnúť, tak stlačte tlačidlo „Zapnutie/vypnutie motora“ (A).

F: Model KFVB19K. Vysoká rýchlosť. Táto rýchlosť je naprogramovaná na 5-minútový cyklus. Po uplynutí tejto doby sa digestor automaticky vráti na rýchlosť, ktorá bola nastavená pred použitím tejto funkcie. Ak chcete túto rýchlosť vypnúť, tak stlačte tlačidlo „Zapnutie/vypnutie motora“ (A).

M: Funkcia fúkania. Osvieži vzduch v kuchyni po varení s veľmi nízkou hlučnosťou. Dá sa aktivovať a deaktivovať po stlačení symbolu. Funkcia sa po 60 minútach automaticky vypne. Použite iba po varení.

N: Indikátor alarmu filtrov/Reset. Keď je indikátor zapnutý, tak odmasťovacie filtre musia byť vyčistené (po 40 hodinách prevádzky).

Keď indikátor bliká, tak je potrebné vymeniť uhlíkové filtre (po 160 hodinách práce) a odmasťovacie filtre musia byť vyčistené. Samozrejme, ak digestor nie je filtračným modelom a nemá uhlíkové filtre, tak treba vyčistiť len odmasťovacie filtre. Alarm filtrov je viditeľný asi počas 30 sekúnd, keď je digestor v režime Stand by (pohotovostný režim). Ak chcete RESETOVAŤ počítadlo hodín, tak stlačte indikátor na 3 sekundy (pri vypnutom digestore).

O: Indikátor H2H. Tento indikátor sa rozsvieti, keď je digestor ovládaný prostredníctvom varnej dosky. Ak varná doska a digestor nie sú prepojené, tak sa indikátor nerozsvieti.

L: Model EFV716K-EFV719K-LFV616K-LFV616W-LFV616Y-LFV619K-LFV619R-LFV619W-LFV619Y. Zapnuté/vypnuté svetlo.
L: Model KFVB19K. Svetlo. Krátkym stlačením vypnete/zapnete svetlo, dlhé stlačenie zapína tlmené svetlo.

5. METÓDY INŠTALÁCIE

FILTRUJÚCA ALEBO KANÁLOVÁ VERZIA?

Odsávač môže byť vo filtrujúcej alebo kanálovej verzii. Musíte sa rozhodnúť, ktorý typ by mal byť nainštalovaný.

Ak chcete zlepšiť výkon, odporúčame inštaláciu odsávača v kanálovej verzii (ak je to možné).



Kanálova verzia

Odsávač čistí vzduch a odvádza ho vonku cez výfukový kanál.



Filtrujúca verzia

Odsávač pár čistí vzduch a privádza už čistý vzduch späť do miestnosti.


6. OSVETLENIE

Ak je svetlo poškodené, musí byť nahradený iba výrobcom, jeho servis, alebo osobou s podobnou kvalifikáciou, aby sa predišlo nebezpečenstvu.


Informácie o žiarovkách v tomto výrobku a náhradných žiarovkách predávaných sa-

mostatne: Tieto žiarovky sú navrhnuté tak, aby vydržali extrémne fyzikálne podmienky v domácich spotrebičoch, ako sú napríklad teplota, vibrácie, vlhkosť, alebo sú určené na signalizáciu informácií o prevádzkovom stave prístroja. Nie sú určené na používanie v iných spotrebičoch a nie sú vhodné na osvetlenie priestorov domácností.

7. STAROSTLIVOSŤ O ŽIVOTNÉ PROSTREDIE

Materiály označené symbolom  musia byť recyklované.

Aby ste obalové materiály podrobili recyklácii, umiestnite ich do pripravených odpadových kontajnerov. Odpad z elektrických a elektronických zariadení by sa mal recyklovať s cieľom pomôcť chrániť životné prostredie a ľudské zdravie. Zariadenia so

symbolom  sa nesmú likvidovať spolu s domovým odpadom.

Výrobok by mal byť zaslaný do miestneho závodu na spracovanie odpadov alebo malo by sa kontaktovať miestne orgány.

INDEX

1. INFORMAȚII PRIVIND SIGURANȚA.....	111
2. INSTRUCȚIUNIDESIGURANȚĂ.....	113
3. ÎNTREȚINEREA.....	115
4. COMENZI.....	115
5. METODE DE INSTALARE.....	116
6. ILUMINAT.....	116
7. ÎNGRIJIREA PENTRU MEDIUL NATURAL.....	116

CONCEPUTE PENTRU DVS.

Vă mulțumim că ați achiziționat un echipament Electrolux. Ați ales un produs care are la bază zeci de ani de experiență profesională și inovație. Ingenios și elegant, a fost proiectat special pentru dvs. De aceea, de fiecare dată când îl utilizați, puteți fi siguri că veți obține întotdeauna rezultate optime.

Bun venit la Electrolux.

Vizitați site-ul nostru web:



Pentru a primi sfaturi referitoare la utilizare, pentru a descărca broșurile noastre, pentru a rezolva eventualele probleme, pentru a obține informații privind asistența:
www.electrolux.com



Înregistrați-vă produsul și obțineți un serviciu superior:
www.registerelectrolux.com



Achiziționați accesorii, consumabile și piese de schimb originale pentru echipamentul dvs.:
www.electrolux.com/shop

ASISTENȚĂ CLIEȚI ȘI ÎNTREȚINERE


Recomandăm întotdeauna utilizarea de piese de schimb originale.

Când contactați Centrul de Asistență Autorizat, asigurați-vă că aveți la îndemână datele următoare: modelul, codul produsului (PNC), seria.

Informațiile se află pe plăcuța cu specificații.

 Avertisment/Atenție - Informații importante pentru siguranță

 Informații și recomandări generale

 Informații privind mediul

Sub rezerva modificărilor.

1. INFORMAȚII PRIVIND SIGURANȚA

Înainte de instalarea și utilizarea dispozitivului, citiți cu atenție instrucțiunile furnizate. Producătorul nu este responsabil pentru vătămări sau deteriorări care rezultă din instalarea sau utilizarea necorespunzătoare a dispozitivului. Acest manual cu instrucțiuni trebuie păstrat într-un loc sigur și ușor accesibil pentru o utilizare ulterioară.

1.1 Siguranța copiilor și a persoanelor cu handicap

- Acest dispozitiv poate fi utilizat de copiii cu vârsta de cel puțin 8 ani și de persoane cu un handicap a capacităților fizice, senzoriale și mentale reduse sau de persoane fără experiență și cunoștințe relevante numai cu condiția să se asigure supravegherea adecvată a acestor persoane sau instruirea acestora în utilizarea dispozitivului într-un mod sigur care să garanteze ca înțeleg amenințările care pot surveni.
- Copiii cu vârsta cuprinsă între 3-8 ani și persoanele cu dizabilități de natura vastă și complexă nu pot avea acces la dispozitiv, dacă nu se poate oferi o supraveghere constantă și continuă.
- Copiii cu vârsta sub 3 ani nu pot să aibă acces la dispozitiv dacă nu pot fi supravegheați constant și continuu.
- Copiilor nu le este permis să folosească dispozitivul ca și jucărie.
- Protejați ambalajul împotriva accesului copiilor și eliminați-le într-o manieră adecvată.
- Copiii și animalele nu pot avea acces la dispozitivul în funcțiune.
- Copiilor nu li se permite să efectueze curățarea sau întreținerea dispozitivului fără supraveghere.

1.2 Reguli generale de siguranță

- Dispozitivul este destinat uzului casnic, cuptoarelor, aragazelor și altor aparate de gătit similare.
- Aparatul trebuie deconectat de la sursa de alimentare înainte de a efectua orice operațiune de întreținere.
- **AVERTIZARE:** Părțile la care se poate obține accesul se pot încălzi în timpul utilizării cu dispozitive de gătit.
- Folosiți numai șuruburile de montare livrate împreună cu dispozitivul; dacă nu au fost livrate, folosiți șuruburile recomandate în instrucțiunile de instalare.
- Nu utilizați adevizi(cleuri) pentru a fixa dispozitivul.
- Distanțaminimădintresuprafațaplitei de aragaz pe care sunt amplasate ustensiile de gătit și partea inferioară a aparatului de trebuie să fie de 65 cm, dacă nu se specifică altfel în instrucțiunile de instalare. Dacă în instrucțiunile de instalare a plitei de aragaz a fost specificată o distanță mai mare, acest lucru trebuie luat în considerare.
- Absorbirea aerului evacuat trebuie să fie pregătit în conformitate cu legile aplicabile la nivel local.
- În încăperea în care este instalat dispozitivul, ar trebui să se asigure o bună aerisire pentru a evita riscul de refluxare în încăperea

a gazelor nedorite provenite de la dispozitivele care ard gaze sau alți combustibili, în special cu flacăra deschisă.

- Asigurați-vă că orificiile de ventilație nu sunt blocate și că aerul absorbit de dispozitiv nu este furnizat la o țevă utilizată pentru a îndepărta fumul și aburul de la alte dispozitive (sistem de încălzire centrală, termosifoni, încălzitoare de apă etc.).
- Când dispozitivul funcționează cu alte dispozitive, vacuumul maxim generat în încăpere nu trebuie să depășească 0,04 mbar.
- Aveți grijă să nu deteriorați cablul de alimentare. Pentru a înlocui un cablu de alimentare deteriorat, vă rugăm să contactați centrul nostru de service autorizat sau un electrician.
- Dacă dispozitivul este conectat direct la o sursă de alimentare, instalația electrică trebuie să fie echipată cu un deconector care să permită deconectarea completă a dispozitivului de la sursa de alimentare. Deconectarea completă trebuie să îndeplinească condițiile specificate pentru supratensiunile de categoria III. Dispozitivul utilizat pentru deconectare trebuie să fie conectat prin intermediul unor cablaje permanente, în conformitate cu principiile de realizare a conexiunilor prin cablu.
- Nu flambați sub dispozitiv.
- Nu utilizați dispozitivul pentru a îndepărta materialele și vaporii de substanțe periculoase sau explozive.
- Curățați dispozitivul în mod regulat pentru a preveni deteriorarea materialului de suprafață.
- Curățați aparatul în mod regulat cu o cârpă moale.
- Pentru curățarea suprafeței dispozitivului nu se utilizează dispozitive de curățare cu abur, cu jet de apă, agenți de curățare abrazivi sau raclete metalice ascuțite. Folosiți numai detergenți neutri.
- Curățați filtrele de grăsime în mod regulat (minim la fiecare 2 luni) și îndepărtați grăsimea de pe dispozitiv pentru a preveni pericolul de incendiu.
- Utilizați o cârpă sau o perie pentru a curăța interiorul dispozitivului.

2. INSTRUCȚIUNI DE SIGURANȚĂ

2.1 Instalarea



ATENȚIONARE! Riscul de vătămare, șoc electric, arsuri sau deteriorarea dispozitivului.

- Instalarea dispozitivului poate fi efectuată numai de o persoană calificată.
- Nu instalați și nu utilizați un dispozitiv deteriorat.
- Urmați instrucțiunile de instalare furnizate împreună cu dispozitivul.
- Datorită greutateii mari a dispozitivului, trebuie să aveți întotdeauna grijă atunci când


îl deplasați. Utilizați întotdeauna mănuși de protecție și încălțăminte completă și rezistentă.

- Înainte de a instala dispozitivul, scoateți toate ambalajele, etichetele și folia protectoare.
- Nu permiteți intrarea aerului print-o deschizătura a peretelui, cu excepția cazului în care orificiul este proiectat în acest scop.

2.2 Conexiune electrică



ATENționARE! Riscul de incendiu și de electrocutare.

- Conexiunea electrică trebuie efectuată de un electrician calificat.
- Asigurați-vă că parametrii de pe plăcuța de identificare sunt în conformitate cu caracteristicile sursei de alimentare.
- Dacă simbolul () nu este imprimat pe plăcuța de identificare, dispozitivul trebuie să fie legat la pământ.
- Utilizați întotdeauna o priză bine instalată și complet izolată.
- Nu lăsați cablul de alimentare agățat.
- Nu folosiți prelungitoare sau adaptoare cu mai multe contacte.
- Dacă priza de alimentare este slabă, nu conectați dispozitivul la aceasta.
- Nu deconectați dispozitivul tragându-l de cablul de alimentare. Trageți întotdeauna ștecherul.
- Protecția împotriva șocurilor electrice ale pieselor în mișcare și ale pieselor izolate trebuie montate astfel încât să se împiedice dezasamblarea acestora fără utilizarea instrumentelor.
- Asigurați-vă că dispozitivul este instalat corect. Un cablu de alimentare necorespunzător și greșit instalat poate provoca supraîncălzirea contactelor.
- Dispozitivul trebuie conectat numai după terminarea instalării. Asigurați-vă că sursa de alimentare este disponibilă după instalare.

2.3 Utilizare



ATENționARE! Risc de rănire, arsuri și electrocutare.

- Aparatul este destinat numai pentru gătit. Nu utilizați dispozitivul în alte scopuri decât cele specificate.
- Nu modificați specificațiile dispozitivului.
- Nu utilizați dispozitivul cu mâinile ude sau când este în contact cu apa.
- Utilizați numai accesorii furnizate împreună cu dispozitivul.
- În timpul gătirii și prăjirii a grăsimilor și uleiurilor nu trebuie să vină în contact cu flăcări sau obiecte fierbinți.
- Nu utilizați rețele electrice neacoperite.
- Nu utilizați dispozitivul ca bază pentru stocarea altor elemente.
- Nu folosiți lupă, ochelari sau alte dispozitive optice similare pentru a privi direct sursa de lumină a dispozitivului.

2.4 Service-ul

- Pentru a repara dispozitivul, contactați un centru de service autorizat.
- Utilizați numai piese de schimb originale.

2.5 Utilizarea

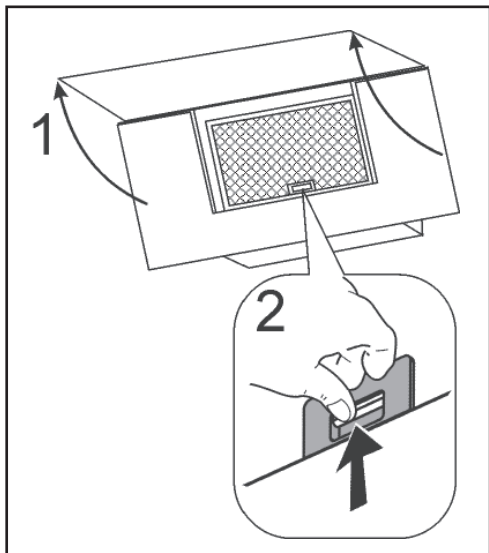


ATENționARE! Risc de rănire sau de sufocare.

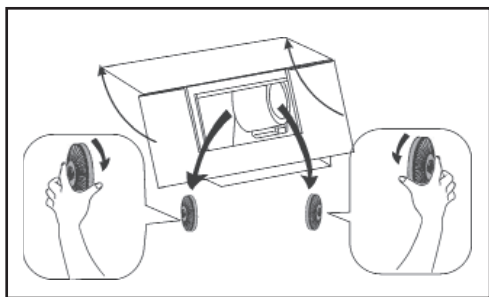
- Informațiile privind utilizarea corectă a dispozitivului pot fi obținute prin contactarea autorităților locale.
- Deconectați dispozitivul de la sursa de alimentare.
- Tăiați cablul de alimentare în apropierea corpului dispozitivului și eliminați-l.

3. ÎNTREȚINEREA

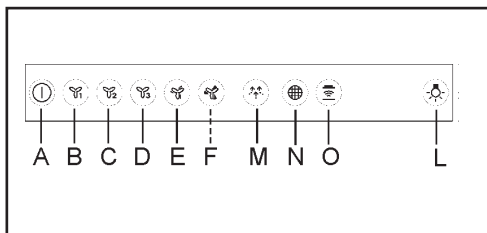
Curățarea filtrelor anti-grsime: curățați cel puțin o dată la 2 luni pentru a evita riscul de incendiu. On ceea ce privește a folosi. Spălați-le cu un detergent neutru, manual sau cu mașina de spălat vase. On cazul on care le spălați cu mașina de spălat vase, dacă se decolorează nu înseamnă că este afectată funcționarea acestora.



Filtru de cărbune de lemn nu este potrivit pentru curățare și nu poate fi reînnoit și trebuie înlocuit aproximativ la fiecare 4 luni de utilizare sau mai des în caz de utilizare deosebit de intensă.



4. COMENZI



A: Motor pornit / oprit

B: motor la prima viteză

C: motor la viteză a două

D: motor la viteză a treia

E: Viteză intensă. Această viteză este programată să funcționeze timp de 8 minute.

La sfârșitul acestei perioade, capotă revine automat la viteza setată înainte de a utiliza această funcție. Pentru a opri viteza, apăsați tasta "Motor Pornit / Oprit" (A).

F: Model KFVB19K. Viteză intensă. Această viteză este programată să funcționeze timp de 5 minute. La sfârșitul acestei perioade, capotă revine automat la viteza setată înainte de a utiliza această funcție. Pentru a opri viteza, apăsați tasta "Motor Pornit / Oprit" (A).

M: Funcția de suflare. Împrospătează aerul din bucătărie după gătit la un nivel foarte redus de zgomot. Aceasta poate fi activată și dezactivată prin atingerea simbolului. Funcția se oprește automat după 60 de minute. Utilizați doar după gătire.

N: Filtru indicator de alarmă / Resetare. Când indicatorul este aprins, filtrele de degresare trebuie curățate (după 40 de ore de funcționare). Când indicatorul clipește, înlocuiți filtrele de carbon (după 160 de ore de funcționare), dar filtrele de degresare trebuie curățate. Desigur, dacă capotă nu este un model de filtrare și nu are filtre de carbon, trebuie curățate numai filtrele de degresare. Când capotă este în modul Standby, alarma de filtrare este vizibilă pentru aproximativ 30 de secunde. Pentru a reseta contorul de oră, apăsați timp de 3 secunde indicatorul, când capotă este în starea dezactivată.

O: Indicator H2H. Indicatorul este aprins

atunci când capotă funcționează controlată de plită. În cazul în care nu există o conexiune între plită și capotă, indicatorul nu este luminat.

L: Model EFV716K-EFV719K-LFV616K-LFV616W-LFV616Y-LFV619K-LFV619R-LFV619W-LFV619Y. Lumină Pornit / Oprit.

L: Model KFVB19K. Lumină. Apăsarea scurtă oprește / pornește lumină, apăsarea lungă o diminuează.

5. METODE DE INSTALARE FILTRANTĂ SAU ASPIRANTĂ ?

Hota poate fi utilizată atât în versiune filtrantă cât și în versiune aspirantă. Decideți de la început versiunea de instalare. Pentru o mai bună eficiență, vă recomandăm să instalați hota în versiunea aspirantă (dacă este posibil).



Versiune aspirantă

Hota filtrează aerul și îl împinge în exterior printr-o conductă de evacuare.



Versiune filtrantă


Hota filtrează aerul și îl reintroduce curat în cameră.


6. ILUMINAT

În cazul în care farul a fost deteriorat, acesta poate fi înlocuit numai de producător, de tehnicianul său de service sau de o persoană calificată în mod similar, pentru a evita pericolul.

Referitor la becul (becurile) din acest produs și becurile de schimb vândute separat: Aceste becuri sunt concepute pentru a suporta situațiile fizice extreme din aparatele electrocasnice, cum ar fi cele de temperatură, vibrație, umiditate sau au rolul de a semnaliza informații privitoare la starea operațională a aparatului. Acestea nu sunt destinate utilizării în alte aplicații și nu sunt adecvate pentru iluminarea camerelor din locuință.

7. ÎNGRIJIREA PENTRU MEDIUL NATURAL

Pentru a supune materialele de ambalare la reciclare, acestea trebuie plasate în recipiente pregătite pentru deșeuri. Deșeurile de echipamente electrice și electronice ar trebui reciclate pentru a ajuta la protejarea mediului și a sănătății umane. Dispozitivele cu simbolul  nu trebuie aruncate cu deșeurile menajere.

Materialele care poartă simbolul  trebuie să fie reciclate.

Produsul trebuie trimis la o stație locală de tratare a deșeurilor sau contactați autoritățile locale.

SPIS TREŚCI

1. INFORMACJE DOTYCZĄCE BEZPIECZEŃSTWA.....	117
2. WSKAZÓWKIBEZPIECZEŃSTWA.....	120
3. KONSERWACJA.....	121
4. STEROWANIE.....	121
5. METODY INSTALACJI.....	121
6. OŚWIETLENIE.....	122
7. DBAŁOŚĆ O ŚRODOWISKO NATURALNE.....	122

URZĄDZENIE STWORZONE Z MYŚLĄ O WAS

Dziękujemy za zakup urządzenia Electrolux. Wybrali Państwo produkt, który jest efektem wieloletniego doświadczenia oraz innowacji. Pomysłowy i elegancki, zaprojektowany z myślą o Was. Dlatego, podczas każdego użycia możecie być pewni uzyskania najlepszych wyników. Witamy w Electrolux.

Prosimy odwiedzić naszą stronę internetową:



Można tam znaleźć porady dotyczące użytkowania, pobrać nasze broszury, rozwiązać ewentualne problemy oraz uzyskać informacje dotyczące pomocy technicznej:

www.electrolux.com



Prosimy zarejestrować swój produkt, aby uzyskać lepsze usługi:

www.registerelectrolux.com



Kupujcie akcesoria, materiały eksploatacyjne oraz oryginalne części zamienne dla swojego urządzenia:

www.electrolux.com/shop


OBSŁUGA KLIENTA ORAZ KONSERWACJA

Zawsze zaleca się stosowanie oryginalnych części zamiennych.

Kontaktując się z autoryzowanym serwisem, należy przygotować następujące dane:

Model, numer produktu (PNC), numer seryjny.

Informacje te znajduje się na tabliczce znamionowej.

 Ostrożnie / Ostrzeżenie - Ważne informacje dotyczące bezpieczeństwa

 Informacje i wskazówki ogólne

 Informacje dotyczące środowiska

Zastrzegamy sobie prawo wprowadzenia zmian.

1. INFORMACJE DOTYCZĄCE BEZPIECZEŃSTWA

Przed instalacją i użytkowaniem urządzenia należy dokładnie zapoznać się z dostarczonymi instrukcjami. Producent nie ponosi odpowiedzialności za jakiegokolwiek obrażenia lub szkody, które są wynikiem niepoprawnej instalacji lub użytkowania urządzenia. Niniejszą instrukcję należy przechowywać w bezpiecznym i łatwo dostępnym miejscu celem późniejszego wykorzystania.

1.1 Bezpieczeństwo dzieci i osób z niepełnosprawnościami

- To urządzenie może być używane przez dzieci, które ukończyły co najmniej 8 lat, oraz osoby o ograniczonych możliwościach fizycznych, sensorycznych i umysłowych lub przez osoby nieposiadające stosownego doświadczenia i wiedzy tylko pod warunkiem zapewnienia odpowiedniego nadzoru nad takimi osobami lub poinstruowania takich osób w zakresie użytkowania urządzenia w sposób bezpieczny i gwarantujący zrozumienie przez nich powiązanych zagrożeń.
- Dzieci w wieku 3–8 lat i osoby z niepełnosprawnościami o rozległym i złożonym charakterze nie mogą mieć dostępu do urządzenia, jeżeli nie można zapewnić im stałego nadzoru.
- Dzieci w wieku poniżej 3 lat nie mogą mieć dostępu do urządzenia, jeżeli nie można zapewnić im stałego nadzoru.
- Dzieciom nie wolno zezwalać na używanie urządzenia w charakterze zabawki.
- Chronić opakowania przed dziećmi i zutylizować je w stosowny sposób.
- Dzieci i zwierzęta nie mogą mieć dostępu do pracującego urządzenia.
- Dzieciom nie wolno przeprowadzać czyszczenia ani konserwacji urządzenia bez nadzoru.

1.2 Ogólne zasady bezpieczeństwa


- Urządzenie jest przeznaczone do użytku domowego, ponad płytami kuchennymi, kuchenkami i innymi podobnymi urządzeniami do gotowania.
- Przed przystąpieniem do jakichkolwiek prac konserwacyjnych urządzenie należy odłączyć od źródła zasilania.
- **OSTROŻNIE:** Części, do których można uzyskać dostęp mogą się rozgrzewać w czasie użytkowania z urządzeniami do gotowania.
- Używać wyłącznie śrub montażowych dostarczonych z urządzeniem; jeżeli nie zostały one dostarczone, należy używać śrub zalecanych w instrukcji instalacji.
- Nie korzystać z klejów celem przytwierdzenia urządzenia.
- Minimalna odległość między powierzchnią płyty kuchennej, na której znajdują się utensylia do gotowania i dolną częścią urządzenia powinna wynosić 65 cm, chyba że w instrukcji instalacji określono inaczej. Jeżeli w instrukcji instalacji płyty kuchennej określona została większa odległość, należy to uwzględnić.
- Odprowadzenie powietrza wylotowego powinno zostać przygotowane

zgodnie z miejscowo obowiązującymi przepisami prawa.

- W pomieszczeniu, w którym urządzenie jest zainstalowane, należy zapewnić dobrą wentylację powietrza celem uniknięcia ryzyka przepływu wstecznego do pomieszczenia niechcianych gazów z urządzeń spalających gaz lub inne paliwa, włączając w to otwarty ogień.
- Upewnić się, że otwory wentylacyjne nie są zablokowane, a powietrze pobierane przez urządzenie nie jest doprowadzane do przewodu wykorzystywanego do usuwania dymu i pary z innych urządzeń (układ centralnego ogrzewania, termosyfony, podgrzewacze wody itp.).
- Kiedy urządzenie pracuje z innymi urządzeniami, maksymalna próżnia generowana w pomieszczeniu nie powinna przekraczać wartości 0,04 mbar.
- Zachować ostrożność, aby nie uszkodzić przewodu zasilającego. W celu wymiany uszkodzonego przewodu zasilającego należy skontaktować się z naszym autoryzowanym centrum serwisowym lub elektrykiem.
- Jeżeli urządzenie jest podłączone bezpośrednio do źródła zasilania, instalacja elektryczna musi być wyposażona w odłącznik, który pozwala na całkowite odłączenie urządzenia od źródła zasilania. Całkowite odłączenie musi spełniać warunki określone dla kategorii III przepięcia. Urządzenie zastosowane do rozłączania musi być podłączone za pomocą stałego oprzewodowania, zgodnie z zasadami wykonywania połączeń przewodowych.
- Nie flambiować pod urządzeniem.
- Nie używać urządzenia do usuwania materiałów i oparów substancji niebezpiecznych lub wybuchowych.
- Urządzenie należy regularnie czyścić, aby zapobiec pogorszeniu się stanu materiału powierzchni.
- Urządzenie należy regularnie czyścić za pomocą miękkiej ściereczki.
- Do czyszczenia powierzchni urządzenia nie używać urządzenia do czyszczenia parą, natrysku wodnego, ściernych środków czyszczących lub ostrych metalowych skrobaków. Używać tylko neutralnych detergentów.
- Filtry tłuszczu czyścić regularnie (minimum co 2 miesiące) i usuwać z urządzenia odkładający się tłuszcz, aby zapobiec zagrożeniu pożarem.
- Do czyszczenia wnętrza urządzenia należy używać ściereczki lub szczotki.


2. WSKAZÓWKI BEZPIECZEŃSTWA


2.1 Instalacja

 **OSTRZEŻENIE!** Ryzyko obrażeń, porażenia prądem elektrycznym, oparzeń lub uszkodzenia urządzenia.

- Instalację urządzenia może przeprowadzać tylko wykwalifikowana osoba.
- Nie instalować ani nie użytkować uszkodzonego urządzenia.
- Postępować zgodnie z instrukcją instalacji dostarczoną z urządzeniem.
- Z uwagi na duży ciężar urządzenia, zawsze przy jego przemieszczaniu zachowywać należy ostrożność. Zawsze stosować rękawice ochronne i pełne, wytrzymałe obuwie.
- Przed instalacją urządzenia usunąć wszystkie opakowania, etykiety i folię ochronną.
- Nie wyprowadzać powietrza przez otwór ścienny, chyba że otwór jest przeznaczony do tego celu.


2.2 Przyłącze elektryczne

 **OSTRZEŻENIE!** Ryzyko pożaru i porażenia prądem elektrycznym.

- Przyłącze elektryczne powinno zostać wykonane przez wykwalifikowanego elektryka.
- Upewnić się, że parametry na tabliczce znamionowej są zgodne z charakterystyką źródła zasilania.
- Jeżeli symbol () nie jest nadrukowany na tabliczce znamionowej, urządzenie należy uziemić.
- Należy zawsze korzystać z poprawnie zamontowanego i całkowicie izolowanego gniazda.
- Nie pozostawiać zwisającego przewodu zasilającego.
- Nie używać adapterów wielowtyczkowych ani przedłużaczy.
- Jeżeli gniazdo sieciowe jest poluzowane, nie należy podłączać do niego urządzenia.
- Nie odłączać urządzenia ciągnąc je za przewód zasilający. Należy zawsze ciągnąć za wtyczkę.

- Zabezpieczenie przed porażeniem prądem elektrycznym części pod napięciem i części izolowanych musi być zamontowane w taki sposób, aby uniemożliwić jego demontaż bez użycia narzędzi.
- Upewnić się, że urządzenie jest zainstalowane poprawnie. Poluzowany i niewłaściwy przewód zasilający może spowodować nadmierne nagrzewanie się styków.
- Urządzenie należy podłączyć dopiero po zakończeniu instalacji. Upewnić się, że po instalacji źródło zasilania jest dostępne.

2.3 Użytkowanie


 **OSTRZEŻENIE!** Ryzyko obrażeń, oparzeń i porażenia prądem elektrycznym.

- Urządzenie jest przeznaczone wyłącznie do gotowania. Nie używać urządzenia w celach innych, niż określone.
- Nie zmieniać specyfikacji urządzenia.
- Nie obsługiwać urządzenia mokrymi rękoma ani wtedy, kiedy ma kontakt z wodą.
- Używać wyłącznie akcesoriów dostarczonych wraz z urządzeniem.
- W czasie gotowania i smażenia tłuszczu i oleje nie mogą wchodzić w kontakt z płomieniami ani z rozgrzаныmi obiektami.
- Nie korzystać z nieosłoniętych rusztów elektrycznych.
- Nie używać urządzenia jako podstawy do przechowywania innych przedmiotów.
- Nie używać szkielek powiększających, okularów ani innych podobnych urządzeń optycznych celem bezpośredniego spoglądania na źródło światła urządzenia.

2.4 Serwisowanie

- Aby naprawić urządzenie, należy skontaktować się z autoryzowanym centrum serwisowym.
- Korzystać wyłącznie z oryginalnych części zamiennych.

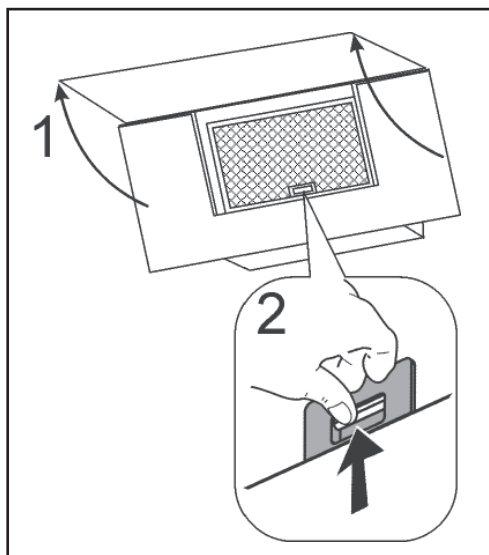
2.5 Utylizacja

 **OSTRZEŻENIE!** Ryzyko obrażeń lub uduszenia.

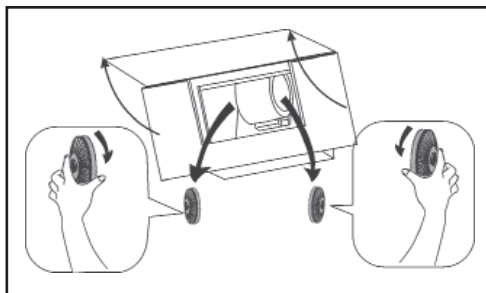
- Informacje na temat poprawnej utylizacji urządzenia można uzyskać kontaktując się z lokalnymi władzami.
- Odłączyć urządzenie od źródła zasilania.
- Odciąć przewód zasilający tuż przy korpusie urządzenia i utylizować go.

3. KONSERWACJA

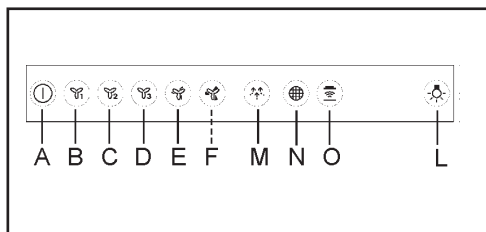
Czyszczenie filtryw przeciwtłuszczowych. Czyszczyć przynajmniej raz na 2 miesiące, aby uniknąć ryzyka pożaru, w odniesieniu do produkcji. Myć z użyciem neutralnego środka myjącego ręcznie lub w zmywarce. W przypadku mycia w zmywarce, ewentualne wystąpienie odbarwienia nie wpływa w żaden sposób na jakość filtra.



Aktywowany filtr węgla drzewnego nie nadaje się do czyszczenia i nie da się go odnowić oraz musi być wymieniany w przybliżeniu co 4 miesiące użytkowania lub częściej w przypadku szczególnie intensywnego użytkowania.



4. STEROWANIE



- A: Silnik Włącz/Wyłącz
 B: silnik na pierwszej prędkości
 C: silnik na drugiej prędkości
 D: silnik na trzeciej prędkości
 E: Duża prędkość. Ta prędkość jest zaprogramowana na 8-minutowe cykle. Po upływie tego czasu, okap wraca automatycznie do prędkości, która została ustawiona przed użyciem tej funkcji. Aby wyłączyć tą prędkość, naciśnij przycisk „Silnik Włącz/Wyłącz” (A).
 F: Model KFVB19K. Duża prędkość. Ta prędkość jest zaprogramowana na 5-minutowe cykle. Po upływie tego czasu, okap wraca automatycznie do prędkości, która została ustawiona przed użyciem tej funkcji. Aby wyłączyć tą prędkość, naciśnij przycisk „Silnik Włącz/Wyłącz” (A).
 M: Funkcja nadmuchu. Odświeża powietrze w kuchni po zakończeniu pieczenia bez hałasu. Funkcję można włączyć i wyłączyć, dotykając symbol. Funkcja wyłącza się automatycznie

po 60 minutach. Używać wyłącznie po zakończeniu pieczenia.

N: Wskaźnik alarmowy Filtrów/Reset. Gdy wskaźnik jest włączony, filtry odtłuszczające muszą być wyczyszczone (po 40 godzinach pracy). Gdy wskaźnik miga, należy wymienić filtry węglowe (po 160 godzinach pracy), a filtry odtłuszczające muszą być wyczyszczone. Oczywiście, jeśli okap nie jest modelem filtrującym i nie posiada filtrów węglowych, należy wyczyścić tylko filtry odtłuszczające. Alarm filtrów jest widoczny przez około 30 sekund, gdy okap jest w trybie Stand by (w gotowości). Żeby ZRESETOWAĆ licznik godzin, należy nacisnąć wskaźnik przez 3 sekundy, gdy okap jest wyłączony.

O: Wskaźnik H2H. Ten wskaźnik świeci się, gdy okap pracuje sterowany przez płytę grzejną. W przypadku braku połączenia między płytą a okapem wskaźnik nie jest podświetlony.

L: Model EFV716K-EFV719K-LFV616K-LFV616W-LFV616Y-LFV619K-LFV619R-LFV619W-LFV619Y. Światło Włącz/Wyłącz.

L: Model KFVB19K. Światło. Krótkie przyciśnięcie wyłącznika/włącznika światła, długie włącza światło przyciśnięte.

5. METODY INSTALACJI

FILTRUJĄCE CZY WYCIAGOWE?

Okap może być zamontowany w wersji filtrującej lub wyciągowej. Już na początku należy określić typ instalacji. O ile to możliwe, zalecamy zainstalowanie okapu w wersji wyciągowej, która pozwala uzyskać większą skuteczność.



Wersja wyciągowa

Okap zasysa powietrze zawierające opary i zapachy i wyprowadza na zewnątrz przez rurę wylotową.



Wersja filtrująca

Okap zasysa powietrze zawierające opary i zapachy, oczyszcza za pomocą filtra i zwraca oczyszczone powietrze z powrotem do pomieszczenia.


6. OŚWIETLENIE

Jeśli reflektor został uszkodzony, może zostać wymieniony wyłącznie przez producenta, jego serwisanta lub osobę o podobnych kwalifikacjach w celu uniknięcia zagrożenia.


Lampy wewnątrz produktu i lampy zamienne sprzedawane oddzielnie:

Lampy te są przeznaczone do wytrzymania w urządzeniach gospodarstwa domowego ekstremalnych warunków fizycznych takich jak temperatura, drgania, wilgotność lub przeznaczone są do przekazywania informacji o stanie pracy urządzenia. Nie są przeznaczone do stosowania w innych urządzeniach i nie nadają się do oświetlania pomieszczeń domowych.

7. DBAŁOŚĆ O ŚRODOWISKO NATURALNE

Materiały opatrzone symbolem  należy poddać recyklingowi.

W celu poddania materiałów opakowaniowych recyklingowi należy umieścić je w przygotowanych dla nich pojemnikach na odpady. Odpadowe urządzenia elektryczne i elektroniczne należy poddawać recyklingowi, aby pomóc w ochronie środowiska naturalnego i ludzkiego zdrowia.

Urządzeń opatrzonych symbolem  nie wolno wyrzucać z odpadami domowymi.

Produkt należy przekazać do miejscowego zakładu przetwarzania odpadów lub skontaktować się z lokalnymi władzami.

KAZALO

1. INFORMACIJE O SIGURNOSTI.....	123
2. UPUTSTVA ZA SIGURNOST.....	125
3. ODRŽAVANJE.....	126
4. NAREDBI.....	126
5. METODE INSTALACIJE.....	127
6. RASVJETA.....	127
7. BRIGA ZA PRIRODNI OKOLIŠ.....	127

OSMIŠLJENI ZA VAS

Hvala vam na kupnji uređaja Electrolux. Izabrali ste proizvod koji ima iza sebe desetljeća stručnog iskustva i inovacija. Ovaj genijalan i elegantan proizvod osmišljen je u skladu s vašim potrebama. Zato, svaki put kad ga koristite, možete biti sigurni da ćete dobiti uvijek najbolje rezultate. Dobrodošli u Electrolux.

Posjetite našu internetsku stranicu da biste:



Saznali savjete za korištenje, preuzeli naše prospekte, riješili eventualne probleme, dobili informacije o pomoći:

www.electrolux.com



Registrirali svoj proizvod i dobili najbolju uslugu:

www.registerelectrolux.com



Kupili dodatke, potrošne materijale i originalne zamjenske dijelove za svoj uređaj:

www.electrolux.com/shop

KORISNIČKA PODRŠKA I ODRŽAVANJE

Savjetujemo vam da uvijek koristite originalne rezervne dijelove.

Kad kontaktirate ovlaštenu servisnu službu, pobrinite se da raspoložete sljedećim podacima: model, šifra proizvoda (PNC), serijski broj.

Informacije se nalaze na pločici s tehničkim podacima.

 Upozorenje - važne informacije vezane uz sigurnost

 Opće informacije i prijedlozi

 Informacije vezane uz okoliš

Zadržavamo pravo na izmjene.

1. INFORMACIJE O SIGURNOSTI

Prije instalacije i uporabe uređaja pažljivo pročitajte navedene upute. Proizvođač nije odgovoran za bilo kakve ozljede ili oštećenja koja proizlaze iz nepravilne instalacije ili uporabe uređaja. Ovaj priručnik treba čuvati na sigurnom i lako dostupnom mjestu za kasniju uporabu.

1.1 Sigurnost djece i osoba s invaliditetom

- Ovaj uređaj mogu koristiti i djeca koja su završili najmanje osam godina, a osobe sa smanjenim fizičkim, osjetilnim ili mentalnim smetnjama ili osoba bez relevantnog iskustva i znanja samo pod

uvjetom odgovarajućeg nadzor nad tim osobama ili prenošenje uputa za korištenje na te osobe za korištenje uređaja na siguran način od strane druge osobe i jamči da razumiju povezane rizike.

- Djeca u dobi od 3-8 godina i osobe s invaliditetom većeg stupnja i složenosti ne mogu imati pristup uređaju ako nemaju stalnog nadzora.
- Djeca mlađa od 3 godine ne smiju imati pristup uređaju ako se ne mogu stalno nadzirati.
- Djeci se ne smije dopustiti uporaba uređaja kao igračke.
- Zaštitite ambalažu od djece i zbrinite je na odgovarajući način.
- Djeca i kućni ljubimci ne smiju imati pristup uređaju tijekom rada istog.
- Djeca ne smiju obavljati čišćenje ili održavanje uređaja bez nadzora.

1.2 Opća pravila sigurnosti


- Aparat je namijenjen za kućnu uporabu, iznad kuhinjske ploče, grijača i drugih sličnih uređaja za kuhanje.
- Prije početka izvođenja bilo kakvih radova na održavanju, uređaj mora biti odspojen od napajanja.
- OPREZ: Dijelovi kojima se može pristupiti mogu se zagrijati tijekom uporabe s uređajima za kuhanje.
- Koristite samo pričvrstne montažne vijke isporučene s uređajem; ako nisu isporučeni, koristite vijke preporučene u uputama za instalaciju.
- Nemojte koristiti ljepila za fiksiranje uređaja.
- Minimalna udaljenost između površine kuhinjske ploče na kojoj se nalaze posude za kuhanje i dna aparata treba biti 65 cm, osim ako nije drugačije navedeno u uputama za postavljanje. Ako je u uputama za ugradnju peći navedeno veće udaljenosti, to treba uzeti u obzir.
- Ispuštanje ispusnog zraka treba biti pripremljeno u skladu s lokalnim zakonima.
- Prostorija u kojoj je uređaj instaliran, mora biti dobro ventilirana kako bi se izbjegao rizik protoka zraka natrag u sobu i neželjenih plinova iz postrojenja za izgaranje plina i drugih goriva, uključujući i otvoreni plamena.
- Uvjerite se da ventilacijski otvori nisu blokirani, a zrak koji se uvlači kroz uređaj ne dovodi se kroz odvodne kanale za uklanjanje dima i pare iz drugih uređaja (centralno grijanje, temosifoni, grijalice vode, itd).
- Kad se uređaj koristi s drugim uređajima, maksimalni vakuum koji se stvara u prostoriji ne bi smio premašiti 0,04 mbara.
- Pazite da ne oštetite kabel za napajanje. Da biste zamijenili

oštećeni kabel za napajanje, obratite se našem ovlaštenom servisu ili ovlaštenom električaru.

- Ako je uređaj spojen izravno na izvor napajanja, električna instalacija mora biti opremljena rastavljačem koji omogućuje da se uređaj potpuno isključi iz izvora napajanja. Potpuno odspajanje mora zadovoljavati uvjete navedene za prenaponsku zaštitu kategorije III. Uređaj koji se koristi za isključivanje mora biti povezan stalnim ožičenjima, u skladu s načelima ožičenja.
- Nemojte udarati ispod uređaja.
- Nemojte koristiti uređaj za uklanjanje materijala i para od opasnih ili eksplozivnih tvari.
- Uređaj treba redovito čistiti kako bi se spriječilo pogoršanje površine materijala.
- Uređaj treba redovito čistiti mekom krpom.
- Za čišćenje površine uređaja, nemojte koristiti sredstva čišćenje parom, prskanjem vodom, abrazivnim sredstvima za čišćenje ili oštrim metalnim strugalima. Koristite samo neutralne deterdžente.
- Redovito čistite filter masnoće (najmanje svaka 2 mjeseca) i uklonite masnoću iz uređaja kako biste spriječili požarne opasnosti.
- Čistite unutarnju stranu stroja pomoću krpe ili četke.


2. UPUTSTVA ZA SIGURNOST


2.1 Instalacija

 **UPOZORENJE!** Opasnost od ozljeda, strujnog udara, opekline ili oštećenja uređaja.

- Instalaciju uređaja smije provoditi samo kvalificirana osoba.
- Nemojte instalirati ili koristiti oštećeni uređaj.
- Slijedite upute za instalaciju isporučene s uređajem.
- Zbog velike težine uređaja uvijek budite oprezni prilikom premještanja. Uvijek koristite zaštitne rukavice i punu, izdržljivu obuću.
- Prije postavljanja uređaja, uklonite sva pakiranja, naljepnice i zaštitnu foliju.
- Nemojte odvoditi zrak kroz otvor u zidu, osim ako je rupa projektirana za tu svrhu.

2.2 Električni priključak

 **UPOZORENJE!** Opasnost od požara i strujnog udara.

- Električni priključak mora obaviti kvalificirani električar.
- Uvjerite se da su specifikacije na označnoj pločici u skladu s karakteristikama izvora napajanja.
- Ako simbol () nije ispisan na označnoj pločici, uređaj treba biti uzemljen.
- Uvijek koristite ispravno instaliranu i potpuno izoliranu utičnicu.
- Ne ostavljajte kabel za napajanje da visi. Nemojte koristiti višenamjenske adaptore ili produžne kabele.
- Ako je utičnica labava, nemojte na nju priključivati uređaj.
- Nemojte odspajati uređaj povlačenjem za kabel napajanja. Uvijek povucite za utikač.
- Zaštita od električnog udara dijelova pod naponom i izoliranih dijelova mora biti montirana na takav način da se ne može rastaviti bez alata.

- Provjerite je li uređaj ispravno instaliran. Labavi i neispravni kabeli napajanja mogu uzrokovati pregrijavanje kontakata.
- Uređaj treba priključiti tek nakon instalacije. Provjerite je li izvor napajanja dostupan nakon instalacije.

2.3 Korištenje

- ⚠ UPOZORENJE!** Opasnost od ozljeda, opekline i električnog udara.
- Aparat je namijenjen isključivo za kuhanje. Nemojte koristiti uređaj za druge svrhe osim onih navedenih.
 - Nemojte mijenjati specifikaciju uređaja.
 - Nemojte rukovati uređajem mokrim rukama ili u dodiru s vodom.
 - Koristite isključivo opremu isporučenu uz uređaj.
 - Tijekom kuhanja i prženja, masti i ulja ne smiju doći u dodir s plamenom ili vrućim predmetima.
 - Nemojte koristiti gole električne rešetke.
 - Nemojte koristiti uređaj kao mjesto za čuvanje drugih predmeta.
 - Nemojte koristiti povećala, naočale ili druge slične optičke uređaje kako biste izravno gledali na izvor svjetla uređaja.

2.4 Servisiranje

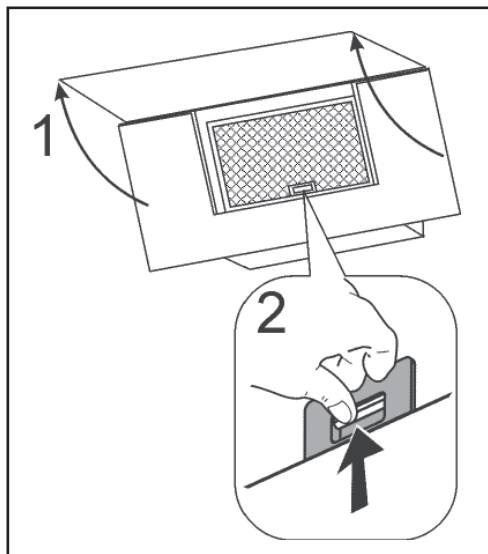
- Za popravak uređaja obratite se ovlaštenom servisnom centru.
- Koristite samo originalne rezervne dijelove.

2.5 Zbrinjavanje

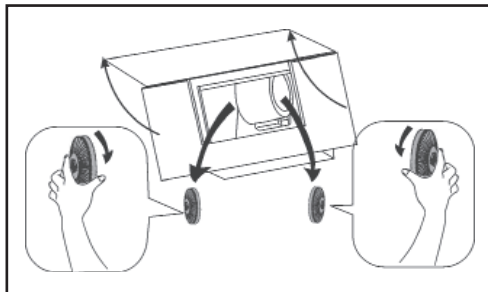
- ⚠ UPOZORENJE!** Opasnost od ozljeda ili gušenja.
- Za informacije o ispravnom odlaganju uređaja, obratite se lokalnim vlastima.
 - Odsvojite uređaj iz izvora napajanja.
 - Izrežite kabel napajanja blizu tijela uređaja i odložite ga.

3. ODRŽAVANJE

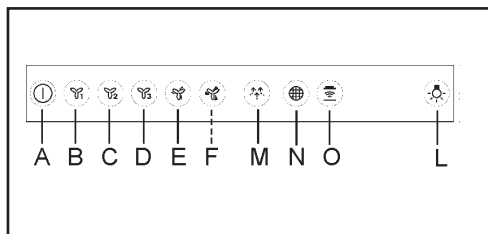
Filtre za masnoću čistiti ovisno o intenzitetu korištenja, najmanje svaka 2 mjeseca, kako biste spriječili nastanak požara. Čistiti ručno ili u perilici posuđa koristeći neutralni deterdžent. Nakon što se filtri nekoliko puta operu u perilici, primjećuje se da oni mijenjaju boju, što ni na koji način ne utječe na njihovu funkciju.



Ugljeni filtar ne čisti se i nije ga moguće regenerirati, mora se mijenjati približno svakih 4 mjeseca korištenja ili češće ako je upotreba posebno intenzivna.



4. NAREDBI



A: Motor Uključi/Isključi

B: motor u prvoj brzini

C: motor u drugoj brzini

D: motor u trećoj brzini

E: Velika brzina Ova brzina je programirana

u 8-minutnim ciklusima. Nakon isteka ovog vremena napa će se automatski vratiti u brzinu koja je bila podešena prije uporabe ove funkcije. Za isključivanje ove brzine pritisnite tipku „Motor Uklujuči/Isključi“ (A).

F: Model KFVB19K. Velika brzina. Ova brzina je programirana u 5-minutnim ciklusima. Nakon isteka ovog vremena napa će se automatski vratiti u brzinu koja je bila podešena prije uporabe ove funkcije. Za isključivanje ove brzine pritisnite tipku „Motor Uklujuči/Isključi“ (A).

M: Funkcija puhanja. Osvježava zrak u kuhinji nakon kuhanja na vrlo niskoj razini buke.

Može se aktivirati i deaktivirati dodiranjem simbola. Funkcija se automatski isključuje nakon 60 minuta. Koristi se samo nakon kuhanja.

N: Alarmni indikator filtera/reset. Ako je indikator upaljen, filteri se moraju očistiti (nakon 40 sati rada). Ako indikator pulsira, potrebno je zamijeniti ugljene filtere (nakon 160 sati rada) i očistiti filtere za mast. Naravno, ako napa nema funkciju filtriranja i nema ugljene filtere, onda je potrebno očistiti samo filtere za mast. Alarm filtera se vidi otprilike 30 sekundi dok je napa u modu Stand by (u pripravnosti). Za RESETIRANJE brojača sati pritisnite indikator i držite ga 3 sekunde dok je napa uključena.

O: Indikator H2H. Ovaj indikator se pali kad radom nape upravlja ploča za kuhanje. Ako ploča za kuhanje nije spojena s napom, indikator nije osvjetljen.

L: Model EFV716K-EFV719K-LFV616K-LFV616W-LFV616Y-LFV619K-LFV619R-LFV619W-LFV619Y. Svjetlo Uklujuči/Isključi.

L: Model KFVB19K. Svjetlo. Kratak pritisak na tipku uključuje/isključuje svjetlo, dug uključuje prigušeno svjetlo.

5. METODE INSTALACIJE

ODVODNA ILI FILTARSKA VERZIJA?

Napa može biti u filtarskoj ili odvodnoj verziji. Potrebno je odlučiti o verziji koja će se postaviti. S obzirom na bolju efikasnost preporučujemo ugradnju nape u odvodnoj verziji (ako je to moguće).



Odvodna verzija

Napa pročišćava zrak i odvodi ga van preko odvodnog kanala.



Filtarska verzija


Napa pročišćava zrak i ponovno ga vraća u prostoriju.


6. RASVJETA

Ako je oštećen reflektor, isti, radi sigurnosti, mora biti zamijenjen od strane proizvođača, njegovog servisa ili od strane stručno osposobljenog osoblja.

Odnosi se na svjetiljke unutar ovog proizvoda i zamjenske svjetiljke koje se prodaju zasebno: Te svjetiljke predviđene su za podnošenje ekstremnih fizičkih uvjeta u kućanskim aparatima, primjerice temperature, vibracija i vlažnosti, ili su namijenjene signaliziranju radnog statusa aparata. Nisu namijenjene uporabi u drugim aparatima koji nisu prikladni za osvjetljavanje prostora domaćinstva.

7. BRIGA ZA PRIRODNI OKOLIŠ

Materijali sa simbolom  trebaju biti reciklirani. Da bi se materijali za pakiranje poslali na recikliranje, trebali bi ih staviti u pripremljene spremnike za otpad. Otpad od električne i elektroničke opreme treba reciklirati kako bi se zaštitila okoliš i ljudsko zdravlje. Uređaji sa

simbolom  ne smiju se odlagati s kućnim otpadom. Proizvod treba poslati u lokalni postrojenje za obradu otpada ili se obratite lokalnim vlastima.

KAZALO

1. INFORMACIJE O VARNOSTI.....	128
2. VARNOSTNANAVODILA.....	130
3. VZDRŽEVANJE.....	131
4. UPRAVLJALNI GUMBI.....	132
5. METODE NAMESTITVE.....	132
6. OSVETLJAVA.....	132
7. SKRB ZA NARAVNO OKOLJE.....	133

ZASNOVANI ZA VAS

Hvala, ker ste se odločili za nakup naprave Electrolux. Izbrali ste izdelek, ki je plod več desetletnih strokovnih izkušenj in inovativnosti. Z mislijo na vas je bil zasnovan domiselno in elegantno. Zato ste lahko vedno, kadar ga uporabljate, prepričani, da boste vsakič dosegli najboljše rezultate. Dobrodošli pri Electroluxu.

Obiščite naše spletne strani, kjer boste:



Našli nasvete za uporabo, prenesli naše knjižice, rešili morebitne težave, dobili informacije glede pomoči:

www.electrolux.com



Registrirali svoj izdelek in si zagotovili najboljše servisne storitve:

www.registerelectrolux.com



Nabavili dodatno opremo, potrošni material in originalne rezervne dele za svojo napravo:

www.electrolux.com/shop


PODPORA STRANKAM IN VZDRŽEVANJE

Vedno priporočamo uporabo originalnih rezervnih delov.

Kadar se obrnete na pooblaščen center za pomoč, se prepričajte, ali imate pri roki naslednje podatke: model, šifro izdelka (pnc), serijsko številko.

Te informacije se nahajajo na deklaracijski ploščici.

 Opozorilo/pozor - pomembne varnostne informacije

 Splošne informacije in nasveti

 Informacije v zvezi z okoljem

Pridržana pravica do sprememb.

1. INFORMACIJE O VARNOSTI

Pred namestitvijo in začetkom uporabe naprave se je treba temeljito seznaniti z navodili. Proizvajalec ni odgovoren za nobene poškodbe ali škode, nastale zaradi nepravilne namestitve ali uporabe naprave. Ta navodila je treba hraniti na varnem in lahko dostopnem mestu za poznejšo uporabo.

1.1 Varnost otrok in invalidnih oseb

- To napravo lahko uporabljajo otroci, ki so dopolnili najmanj 8 let,

osebe z zmanjšanimi fizičnimi, čutnimi ali psihičnimi zmožnostmi ter osebe brez ustreznih izkušenj in znanj le pod pogojem zagotovitve ustreznega nadzora nad njimi ali ustrezne poučitve takih oseb o varni uporabi naprave in zagotovitve, da bodo te osebe razumele z uporabo naprave povezane nevarnosti.

- Otroci v starosti 3-8 let ter osebe z invalidnostjo obsežne in kompleksne narave ne smejo imeti dostopa do naprave, če ne more biti zagotovljen stalni nadzor nad njimi.
- Otroci, mlajši od 3 let, ne smejo imeti dostopa do naprave, če ni možno zagotoviti stalnega nadzora nad njimi.
- Otrokom se ne sme dovoljevati uporabljati napravo kot igračo.
- Hraniti embalažo izven dosega otrok ter jo ustrezno odstraniti.
- Otroci in hišni ljubljenci ne smejo imeti dostopa do delujoče naprave.
- Otroci ne smejo brez nadzora opravljati nobenih opravil čiščenja ali vzdrževanja naprave.

1.2 Splošna varnostna načela


- Naprava je namenjena za domačo uporabo, nad kuhalnimi ploščami, štedilniki in drugimi podobnimi kuhalnimi napravami.
- Pred začetkom kakršnih koli vzdrževalnih del je treba napravo prej odklopiti od vira napajanja.
- **POZOR:** Deli, do katerih je možen dostop, se lahko med kuhanjem z napravo zelo segrejejo.
- Uporabljajte izključno pritrtilne vijake, ki so priloženi napravi; če vijaki niso bili dobavljeni, je treba uporabiti vijake, priporočene v navodilih za namestitvev.
- Ne pritrditev naprave ne uporabljajte lepil.
- Minimalna razdalja med površino kuhalne plošče oziroma štedilnika, na kateri se nahaja oprema za kuhanje, in spodnjim delom naprave, je 65 cm, razen če bi bilo v navodilih za namestitvev naprave navedeno drugače. Če je v navodilih za namestitvev kuhalne plošče navedena večja razdalja, je treba le-to upoštevati.
- Odvajanje izhodnega zraka mora biti zasnovano in izvedeno skladno z lokalnimi predpisi.
- V prostoru, v katerem je nameščena naprava, je treba zagotoviti dobro kroženje zraka, da se prepreči tveganje povratnega toka nazaj v prostor neželenih plinov iz naprav, ki kurijo plin ali druga goriva, vključno z odprtim plamenom.
- Prepričajte se, da prezračevalne odprtine niso blokirane, a zrak, ki

ga porablja naprava, ne vstopa v vod, ki se uporablja za odvajanje dima in pare iz drugih naprav (sistem centralnega ogrevanja, termosifoni, grelniki vode, itd.).

- Kadar naprava deluje skupaj z drugimi napravami, maksimalni vakuum, ki se ustvarja v prostoru, ne sme presežati 0,04 mbar.
- Pazite, da ne poškodujete napajalnega voda. V cilju zamenjave poškodovanega napajalnega voda se obrnite na naš pooblaščen servisni center ali na električarja.
- Če je naprava priključena neposredno na vir napajanja, mora biti električna napeljava opremljena z razklopno enoto, ki omogoča popolni odklop naprave od vira napajanja. Popolni odklop mora izpolnjevati pogoje, določene za III. kategorijo prenapetosti. Naprava, ki se jo uporablja za razklop, mora biti priklopljena s stalnim ožičenjem skladno z načeli ožičenja.
- Pod napravo se ne sme kuriti ognja.
- Naprave se ne sme uporabljati za odstranjevanje materialov in hlapov nevarnih ali eksplozivnih snovi.
- Napravo je treba redno čistiti, da se prepreči poslabševanje površinskega materiala.
- Napravo je treba redno čistiti z mehko krpo.
- Za čiščenje površine naprave ne uporabljati naprav za čiščenje s paro, vodnega razpršilca, abrazivnih sredstev ali ostrih kovinskih strgal. Uporabljati samo nevtralne detergente.
- Redno je treba čistiti maščobne filtre (najmanj vsaka 2 meseca) in odstranjevati maščobe iz naprave, da se prepreči nevarnost požara.
- Za čiščenje notranjosti naprave uporabiti krpo ali ščetko.

2. VARNOSTNA NAVODILA

2.1 Namestitev


 **OPOZORILO!** Nevarnost poškodb, električnega udara, opeklin ali poškodovanja naprave.

- Namestitev naprave sme izvajati samo ustrezno kvalificirana oseba.
- Ne sme se namestiti in ne uporabljati poškodovane naprave.
- Ravnajte skladno z navodili za namestitev, priloženimi napravi.
- Zaradi velike teže naprave bodite vedno zelo previdni pri njenem premeščanju. Vedno uporabljajte zaščitne rokavice ter

zaprto, vzdržljivo obutev.

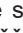
- Pred namestitvijo naprave je treba odstraniti vso embalažo, nalepke in zaščitno folijo.
- Ne odvajajte zraka skozi stensko odprtino, razen če je odprtina namenjena posebej za to.

2.2 Električni priključek


 **OPOZORILO!** Nevarnost požara in električnega udara.

- Električni priključek sme izvesti le ustrezno kvalificirani električar.
- Prepričajte se, da so parametri na nazivni

ploščici skladni z dejanskimi značilnostmi vira napajanja.

- Če simbol () ni natisnjen na nazivni ploščici, je treba napravo ozemljiti.
- Vedno uporabljati izključno pravilno montirano in popolnoma izolirano vtičnico.
- Ne puščati visečega napajalnega kabla.
- Ne uporabljati večvtičnih adapterjev in ne podaljškov.
- Če je vtičnica razrahljana, ne priklaplajte nanjo naprave.
- Naprave ne odklapljati z vlečenjem za napajalni vod. Vedno je treba držati za vtič.
- Zaščita pred električnim udarom delov pod napetostjo in izoliranih delov mora biti montirana tako, da je ni možno demontirati brez uporabe orodja.
- Prepričati se, da je naprava pravilno instalirana. Razrahljan in neustrezen napajalni vod lahko povzroči pregrevanje kontaktov.
- Napravo se sme priključiti šele po opravljeni namestitvi. Prepričati se, da je po namestitvi vir napajanja dostopen.

2.3 Uporaba

 **OPOZORILO!** Nevarnost poškodb, opeklin in električnega udara.

- Naprava je namenjena samo za kuhanje. Naprave ne uporabljati za namene, ki niso navedeni.
- Ne spreminjati specifikacij naprave.
- Naprave ne uporabljati za mokrima rokama in ne tedaj, kadar ima kontakt z vodo.
- Uporabljati samo opremo, ki je bila dobavljena skupaj z napravo.
- Med kuhanjem in cvrtjem mast in olje ne smeta prihajati v stik s plameni in ne s segretim predmeti.
- Ne uporabljajte nezaščitene električne rešetke.
- Ne uporabljajte naprave kot podlage za hranjenje drugih predmetov.
- Ne uporabljajte povečevalnih stekel, očal ali drugih podobnih optičnih naprav za neposredno gledanje v vir svetlobe na napravi.

2.4 Servisiranje

- Če želite popraviti napravo, se obrnite na pooblaščen servisni center.
- Uporabljati le originalne nadomestne dele.

2.5 Ravnanje po izločitvi iz uporabe

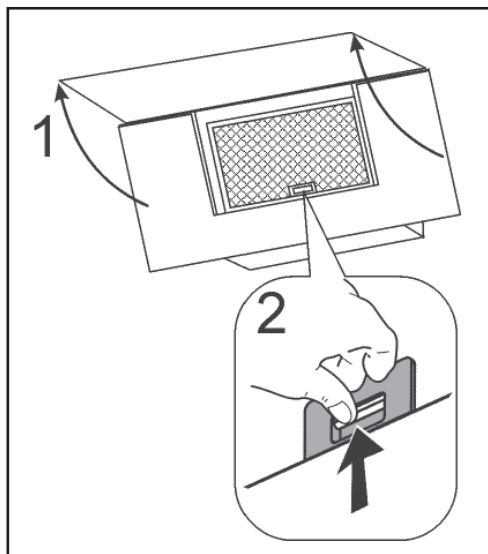


OPOZORILO! Nevarnost poškodb ali zadušitve.

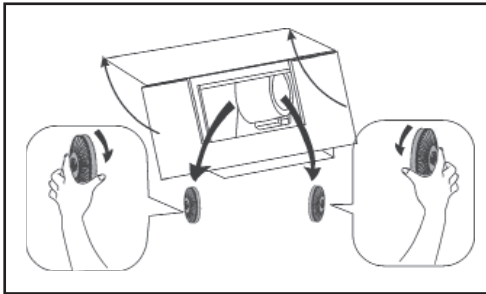
- Za informacije o pravilnem ravnanju z napravo po njeni izločitvi iz uporabe se obrnite na lokalne organe.
- Napravo odklopiti od vira napajanja.
- Odrezati napajalni vod čisto blizu naprave in ga odstraniti.

3. VZDRŽEVANJE

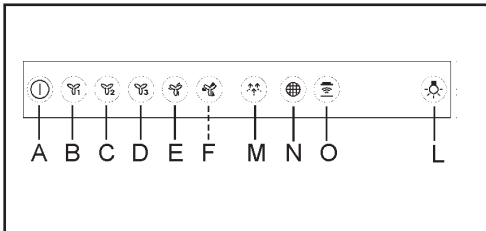
Izmenjati protimastiobnih filtrov; čistiti vsaj enkrat na vsaka 2 meseca, da se prepreči nevarnost požara, oziroma skladno z navodilom proizvajalca. Umiti z uporabo nevtralnega sredstva milno ali v pomivalnem stroju. V primeru umitja v pomivalnem stroju, morebitno razbarvanje nima nobenega vpliva na kakovost filtra.



Filtra z aktiviranim lesnim ogljem ni mogoče čistiti in obnavljati, zato ga je treba zamenjati približno vsake 4 mesece ali celo pogosteje v primeru intenzivne uporabe.



4. UPRAVLJALNI GUMBI



A: motor: Vklop/Izklop

B: prva hitrost motorja

C: druga hitrost motorja

D: tretja hitrost motorja

E: visoka hitrost – ta hitrost je programirana na 8-minutne cikle. Po poteku tega časa napa samodejno preklopi nazaj na hitrost, ki je bila nastavljena pred vklopom te možnosti. Za izklop te hitrosti pritisnite gumb »motor: Vklop/Izklop« (A).

F: Model KFVB19K. visoka hitrost – ta hitrost je programirana na 5-minutne cikle. Po tega časa se napa samodejno preklopi nazaj na hitrost, ki je bila nastavljena pred vklopom te možnosti. Za izklop te hitrosti pritisnite gumb »motor: Vklop/Izklop« (A).

M: Možnost pihanja. Osveži zrak v kuhinji po kuhanju z zelo nizko ravno hrupa. Aktivirati in deaktivirati jo je mogoče z dotikom simbola. Funkcija se po 60 minutah samodejno izključi. Uporabljajte samo po kuhanju.

N: Varnostna kontrolka: Filtri/Ponastavitev. Kadar kontrolka sveti, je treba očistiti raz-

maščevalne filtre (po 40 urah dela). Kadar kontrolka utripa, je treba zamenjati filtre z ogljem (po 160 urah dela), razmaščevalne filtre pa je treba očistiti. Seveda če napa ni filtrirni model in ni opremljena s filtri z ogljem, je treba samo očistiti razmaščevalne filtre. Kontrolka filtrov sveti okoli 30 sekund, ko je napa v načinu pripravljenosti (Stand by). Za PONAŠTAVITEV števca ur ob izklopljeni napi pritisnite kontrolko za 3 sekunde. O: Kontrolka H2H. Ta kontrolka zasveti, kadar napa upravlja grelna plošča. V primeru, da med ploščo in nabo ni povezave, kontrolka ne sveti.

L: Model EFV716K-EFV719K-LFV616K-LFV616W-LFV616Y-LFV619K-LFV619R-LFV619W-LFV619Y. Luč: Vklop/Izklop

L: Model KFVB19K. Luč: Kratek pritisk vklopi/izklopi luč, daljši pritisk vklopi zatemnjeno luč.

5. METODE NAMESTITVE FILTRIRNE ALI ODVODNE?

Napo je možno namestiti v filtrirni ali odvodni različici. Ne na samem začetku je treba določiti vrsto namestitve. V kolikor je to možno, priporočamo določitev in izvedbo odvodne različice namestitve nape, ki omogoča večjo učinkovitost.



Odvodna različica

Napa vsesava zrak, ki vsebuje izparine in vonjave, in ga odvaja navzven skozi izhodno cev.



Filtrirna različica

Napa vsesava zrak, ki vsebuje izparine in vonjave, isti zrak s pomočjo filtra in ga očišči in ponaša nazaj v prostor.

6. OSVETLJAVA


Če je luč poškodovana, jo zaradi preprečevanja nevarnosti sme zamenjati izključno proizvajalec, njegov pooblaščen servis ali podobno usposobljena oseba.


O žarnicah v izdelku in nadomestnih žarnicah, ki se prodajajo ločeno:

Te žarnice so zasnovane za ekstremne po-

goje v gospodinjskih aparatih, kot so izjemne temperature, vibracije in vlažnosti, ali za sporočanje informacij o delovanju aparata. Niso namenjene za uporabo drugje in niso primerne za sobno razsvetljavo v gospodinjstvu.

7. SKRB ZA NARAVNO OKOLJE

Materiale, opremljene s simbolom  je treba reciklirati.

V cilju reciklaže embalažnega materiala je treba le-tega prej odvesti v zanj pripravljene zabojnike za odpadke. Odpadno električno in elektronsko opremo je treba reciklirati, da se s tem prispeva k zaščiti naravnega okolja in zdravja ljudi. Naprave, opremljene s simbolom  ne smete odlagati skupaj z gospodinjskimi odpadki.

Proizvod je treba posredovati lokalnemu obratu za obdelavo odpadkov ali se za informacije obrniti na lokalne organe.

ΠΕΡΙΕΧΟΜΕΝΑ

1. ΠΛΗΡΟΦΟΡΙΕΣ ΠΟΥ ΑΦΟΡΟΥΝ ΤΗΝ ΑΣΦΑΛΕΙΑ.....	134
2. ΔΕΙΚΤΕΣ ΑΣΦΑΛΕΙΑΣ.....	137
3. ΣΥΝΤΗΡΗΣΗ.....	138
4. ΧΕΙΡΙΣΤΗΡΙΑ.....	139
5. ΜΕΘΟΔΟΙ ΕΓΚΑΤΑΣΤΑΣΗΣ.....	139
6. ΦΩΤΙΣΜΟΣ.....	140
7. ΦΡΟΝΤΙΔΑ ΓΙΑ ΤΟ ΦΥΣΙΚΟ ΠΕΡΙΒΑΛΛΟΝ.....	140

ΣΧΕΔΙΑΣΜΕΝΑ ΓΙΑ ΕΣΑΣ

Σας ευχαριστούμε που αγοράσατε μια συσκευή Electrolux. Επιλέξατε ένα προϊόν που είναι αποτέλεσμα δεκαετιών επαγγελματικής πείρας και καινοτομίας. Έξυπνο και κομψό, σχεδιάστηκε για εσάς. Για το λόγο αυτό, κάθε φορά που το χρησιμοποιείτε, μπορείτε να είσαστε βέβαιοι ότι θα έχετε πάντα τα καλύτερα αποτελέσματα.

Καλώς ήλθατε στην Electrolux.

Επισκεφθείτε την ιστοσελίδα μας για να:



Λάβετε συμβουλές χρήσης, κατεβάσετε τα φυλλάδιά μας, λύσετε ενδεχόμενα προβλήματα, λάβετε πληροφορίες για το σέρβις:

www.electrolux.com



Καταχωρήσετε το προϊόν σας και να έχετε καλύτερη εξυπηρέτηση:

www.registerelectrolux.com



Αγοράσετε αξεσουάρ, αναλώσιμα και γνήσια ανταλλακτικά για τη συσκευή σας:

www.electrolux.com/shop


ΥΠΟΣΤΗΡΙΞΗ ΠΕΛΑΤΩΝ ΚΑΙ ΣΥΝΤΗΡΗΣΗ


Συνιστούμε πάντα τη χρήση γνήσιων ανταλλακτικών.

Όταν απευθυνθείτε στο Εξουσιοδοτημένο Σέρβις, βεβαιωθείτε ότι έχετε στη διάθεσή σας τα παρακάτω στοιχεία: Μοντέλο, Κωδικός προϊόντος (PNC), Αριθμός σειράς.

Οι πληροφορίες βρίσκονται στην πινακίδα τεχνικών χαρακτηριστικών.

 Προειδοποίηση / Προσοχή - Σημαντικές πληροφορίες για την ασφάλεια

 Γενικές πληροφορίες και συστάσεις

 Πληροφορίες για το περιβάλλον

Με την επιφύλαξη αλλαγών.

1. ΠΛΗΡΟΦΟΡΙΕΣ ΠΟΥ ΑΦΟΡΟΥΝ ΤΗΝ ΑΣΦΑΛΕΙΑ

Πριν την εγκατάσταση και τη χρήση της συσκευής πρέπει με λεπτομέρεια να διαβάσετε τις παρακάτω οδηγίες. Ο παραγωγός δεν ευθύνεται για οποιαδήποτε ατυχήματα ή ζημιές, που είναι αποτέλεσμα της λάθος εγκατάστασης ή χρήσης της συσκευής. Οι παρούσες οδηγίες θα πρέπει να φυλάσσονται σε ασφαλές και μέρος με καλή πρόσβαση με σκοπό την περαιτέρω εκμετάλλευση.

1.1 Η ασφάλεια των παιδιών και των ανάπηρων

- Αυτή η συσκευή μπορεί να χρησιμοποιηθεί από τα παιδιά, που τελείωσαν τουλάχιστον 8 έτη, καθώς και τα πρόσωπα με περιορισμένες τις φυσικές δυνατότητες, οργανοληπτικές και νοητικές ή από άτομα που δεν κατέχουν την κατάλληλη εμπειρία και γνώση μόνο υπό τον όρο της εξασφάλισης της κατάλληλης επιτήρησης σε τέτοια πρόσωπα ή την ενημέρωση τέτοιων προσώπων όσον αφορά τη χρήση της συσκευής με ασφαλές τρόπο και που να εγγυάται την κατανόηση από αυτούς των σχετικών κινδύνων.
- Τα παιδιά σε ηλικία 3–8 ετών και οι ανάπηροι με ευρύ και σύνθετο χαρακτήρα δεν μπορούν να έχουν πρόσβαση στη συσκευή, εάν δεν μπορεί να τους εξασφαλιστεί η σταθερή επιτήρηση.
- Τα παιδιά σε ηλικία κάτω των 3 ετών δεν μπορούν να έχουν την πρόσβαση στη συσκευή, εάν δε μπορεί να τους εξασφαλιστεί η σταθερή επιτήρηση.
- Στα παιδιά δεν επιτρέπεται η άδεια για τη χρήση της συσκευής σε χαρακτήρα παιχνιδιού.
- Να προστατεύεται η συσκευασία από τα παιδιά και να αναλώνονται με κατάλληλο τρόπο.
- Τα παιδιά και τα ζώα δεν μπορούν να έχουν την πρόσβαση στην εργαζόμενη συσκευή.
- Τα παιδιά δεν πρέπει να πραγματοποιούν τον καθαρισμό ούτε τη συντήρηση της συσκευής χωρίς την επιτήρηση.

1.2 Γενικοί κανόνες ασφαλείας

- Η συσκευή προορίζεται για την οικιακή χρήση, πάνω από τις σόμπες, τις κουζίνες και άλλες συνφή συσκευές για το μαγείρεμα.
- Πριν την έναρξη οποιωνδήποτε εργασιών συντήρησης η συσκευή πρέπει να απενεργοποιηθεί από την πηγή τροφοδότησης.
- ΠΡΟΣΟΧΗ: Τα ανταλλακτικά, στα οποία μπορεί κανείς να λάβει πρόσβαση μπορούν να θερμαίνονται κατά τη χρήση με τις συσκευές για το μαγείρεμα.
- Να χρησιμοποιούνται μόνο οι βίδες εγκατάστασης που προμηθεύονται με τη συσκευή; εάν δεν προμηθεύτηκαν, πρέπει να χρησιμοποιούνται οι βίδες που συνιστούνται στις οδηγίες εγκατάστασης.
- Να μην χρησιμοποιείτε τις κόλλες με σκοπό την εγκατάσταση της συσκευής.
- Η ελάχιστη απόσταση μεταξύ της επιφάνειας της εστίας μαγειρέματος, στον οποίο βρίσκονται σκεύη για το μαγείρεμα και το κάτω μέρος

της συσκευής θα πρέπει να ισούται με 65 cm, εκτός εάν στις οδηγίες εγκατάστασης καθορίστηκε αλλιώς. Εάν στις οδηγίες εγκατάστασης της εστίας μαγειρέματος καθορίστηκε μεγαλύτερη απόσταση, πρέπει να συμπεριληφθεί.


- Η εξαγωγή αέρα εξόδου θα πρέπει να προετοιμαστεί σύμφωνα με τις τοπικά ισχύουσες διατάξεις του νόμου.
- Στο χώρο, στο οποίο είναι εγκατεστημένη η συσκευή, πρέπει να εξασφαλιστεί η καλή εξαέρωση του αέρα με σκοπό την αποφυγή του ρίσκου περάσματος προς τα πίσω στο χώρο των ανεπιθύμητων αερίων από τις συσκευές καύσης αερίου ή άλλων καυσίμων, ενεργοποιώντας σε αυτό την ανοιχτή φωτιά.
- Βεβαιωθείτε, πως τα ανοίγματα αερισμού δεν είναι φραγμένα, ενώ ο αέρας που λαμβάνεται από τη συσκευή δεν έχει πρόσβαση στο κανάλι που εκμεταλλεύεται για την αφαίρεση του καπνού και αερίων από τις άλλες συσκευές (σύστημα κεντρικής θέρμανσης, θερμοσίφωνες, κτλ.).
- Όταν η συσκευή εργάζεται με τις άλλες συσκευές, το μέγιστο κενό παράγεται στο χώρο δε θα πρέπει να ξεπερνά την αξία των 0,04 mbar.
- Διατηρήστε προσοχή, για να μη καταστρέψετε το καλώδιο τροφοδότησης. Με σκοπό την ανταλλαγή του κατεστραμμένου καλωδίου τροφοδότησης πρέπει να επικοινωνήσετε με το εξουσιοδοτημένο κέντρο επισκευών ή των ηλεκτρολόγο.
- Εάν η συσκευή είναι εγκατεστημένη άμεσα στην πηγή τροφοδότησης, η ηλεκτρική εγκατάσταση πρέπει να είναι εξοπλισμένη σε διακόπτης, που επιτρέπει την πλήρη απενεργοποίηση της συσκευής από την πηγή τροφοδότησης. Η πλήρης απενεργοποίηση πρέπει να πληροί τις συγκεκριμένες συνθήκες για την κατηγορία III υπέρτασης. Η συσκευή εφαρμοσμένη για την απενεργοποίηση πρέπει να συνδεθεί με τη βοήθεια της σταθερής καλωδίωσης, σύμφωνα με τους κανόνες εκτέλεσης των συνδέσεων καλωδίωσης.
- Μη φλαμπάρετε κάτω από τη συσκευή.
- Να μη χρησιμοποιείτε τη συσκευή για την αφαίρεση των υλικών και των αερίων των επικίνδυνων συστατικών ή εύφλεκτων.
- Η συσκευή πρέπει να καθαρίζεται τακτικά, για να αποφευχθεί η επιδείνωση της κατάστασης του υλικού της επιφάνειας.
- Η συσκευή πρέπει τακτικά να καθαρίζεται με τη βοήθεια του μαλακού πανάκι.
- Για τον καθαρισμό της επιφάνειας της συσκευής να μην χρησιμοποιείτε

τη συσκευή για τον καθαρισμό με τον ατμό, ντους, μέσα τριβής καθαρισμού ή κοφτερές μεταλλικές ξύστρες. Χρησιμοποιήστε μόνο ουδέτερα διαβρωτικά .

- Τα φίλτρα λίπους να καθαρίζονται τακτικά (τουλάχιστον κάθε 2 μήνες) και να αφαιρείται από τη συσκευή το λίπος, για να αποφύγετε τον κίνδυνο φωτιάς.
- Για τον καθαρισμό του εσωτερικού της συσκευής πρέπει να χρησιμοποιήσετε πανάκι ή σκούπα.


2. ΔΕΙΚΤΕΣ ΑΣΦΑΛΕΙΑΣ


2.1 Εγκατάσταση

 **ΠΡΟΕΙΔΟΠΟΙΗΣΗ!** Ρίσκο ατυχημάτων, ηλεκτροπληξία, τραυμάτων ή βλάβη της συσκευής.

- Την εγκατάσταση της συσκευής μπορεί να πραγματοποιήσει μόνο εξουσιοδοτημένο πρόσωπο.
- Να μην κάνετε εγκατάσταση ή χρησιμοποιείτε τη κατεστραμμένη συσκευή.
- Να λειτουργείτε σύμφωνα με τις οδηγίες εγκατάστασης που προμηθεύεται με τη συσκευή.
- Λαμβάνοντας υπόψη το μεγάλο βάρος της συσκευής, πάντα κατά τη μεταβίβαση του διατηρήστε την κατάλληλη απόσταση. Να φοράτε πάντα γάντια προστασίας και πλήρη , ανθεκτική υπόδηση.
- Πριν την εγκατάσταση της συσκευής αφαιρέστε όλες τις συσκευασίες, τις ετικέτες και το πλαστικό προστασίας.
- Να μην εξάγετε τον αέρα από το άνοιγμα του τοίχου, εκτός εάν το άνοιγμα προορίζεται για αυτό το σκοπό.

2.2 Ηλεκτρικοί σύνδεσμοι


 **ΠΡΟΕΙΔΟΠΟΙΗΣΗ!** Ρίσκο πυρκαγιάς και ηλεκτροπληξίας.

- Οι ηλεκτρικοί σύνδεσμοι θα πρέπει είναι εκτελεσμένοι από τον εξουσιοδοτημένο ηλεκτρολόγο.
- Βεβαιωθείτε, πως οι παράμετροι στο ονομαστικό πινακάκι συμφωνούν με τα χαρακτηριστικά της πηγής τροφοδότησης.
- Εάν το σύμβολο () δεν είναι

εκτυπωμένο στο ονομαστικό πινακάκι, η συσκευή πρέπει να γειωθεί.

- Πρέπει πάντα να επωφελείστε από τη σωστά εγκατεστημένη και πλήρως γειωμένη πρίζα.
- Να μην αφήνετε το πεσμένο καλώδιο τροφοδότησης.
- Να μη χρησιμοποιείτε μπαλαντέζες ούτε πολλαπλές πρίζες.
- Εάν η πηγή του δικτύου είναι χαλαρή, δεν πρέπει να συνδέετε σε αυτή τη συσκευή.
- Να μην απενεργοποιείτε τη συσκευή τραβώντας τη από το καλώδιο τροφοδότησης. Πρέπει πάντα να το τραβάτε από το φως.
- Η προστασία από την ηλεκτροπληξία των τμημάτων υπό την ένταση και των μονωμένων τμημάτων πρέπει να είναι εγκατεστημένη με τέτοιο τρόπο, ώστε να μη δώσει τη δυνατότητα της αποσυναρμολόγησης του χωρίς τη χρήση των εργαλείων.
- Βεβαιωθείτε, πως η συσκευή είναι εγκατεστημένη σωστά. Το χαλαρό και ακατάλληλο καλώδιο τροφοδότησης μπορεί να προκαλέσει επιπλέον θέρμανση των ενώσεων.
- Πρέπει να συνδεθεί μόνο μετά από τη λήξη της εγκατάστασης. Βεβαιωθείτε, πως μετά από την εγκατάσταση η πηγή τροφοδότησης είναι διαθέσιμη.

2.3 Χρήση

 **ΠΡΟΕΙΔΟΠΟΙΗΣΗ!** Ρίσκο τραυμάτων, εγκαυμάτων και ηλεκτροπληξίας.

- Η συσκευή προορίζεται μόνο για το μαγείρεμα. Να μη χρησιμοποιείτε τη συσκευή για άλλους σκοπούς, παρά τους

καθορισμένους.

- Να μην αλλάζετε τα χαρακτηριστικά της συσκευής.
- Να μην χρησιμοποιείτε τη συσκευή με τα υγρά χέρια ούτε όταν, έχει την επαφή με το νερό.
- Χρησιμοποιήστε μόνο τα αξεσουάρ που προμηθεύονται με τη συσκευή.
- Κατά το μαγείρεμα και το ψήσιμο τα λάδια και τα έλαια δεν μπορούν να έρχονται σε επαφή με τη φλόγα ούτε με τα ζεστά αντικείμενα.
- Να μην χρησιμοποιείτε ακάλυπτες ηλεκτρικές σχάρες.
- Να μη χρησιμοποιείτε τη συσκευή ως βάση για τη φύλαξη άλλων αντικειμένων.
- Να μην χρησιμοποιείτε τα μεγεθυντικά γυαλιά, τα γυαλιά ούτε άλλες συναφείς οπτικές συσκευές με σκοπό το άμεσο βλέμμα στην πηγή του φωτός της συσκευής.

2.4 Επισκευή

- Για να επισκευάσετε τη συσκευή, πρέπει να επικοινωνήσετε με το εξουσιοδοτημένο κέντρο επισκευών.
- Να χρησιμοποιείτε μόνο τα πρωτότυπα ανταλλακτικά.

2.5 Ανακύκλωση

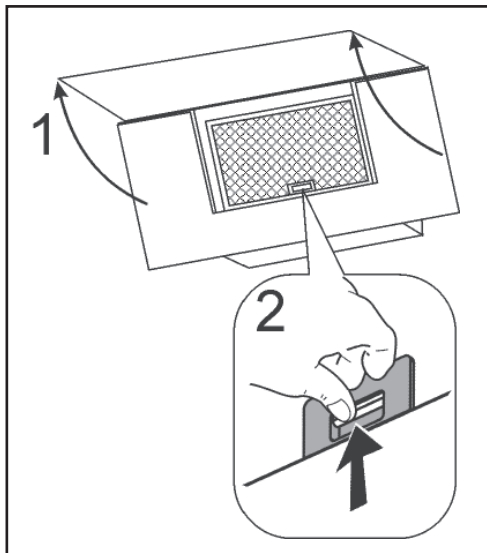
⚠ ΠΡΟΕΙΔΟΠΟΙΗΣΗ! Ρίσκο τραυματών ή πνιγμού.

- Πληροφορίες για το θέμα τη σωστής ανακύκλωσης της συσκευής μπορούν να ληφθούν επικοινωνώντας με τις τοπικές αρχές.
- Αποσυνδέστε τη συσκευή από την πηγή τροφοδότησης.
- Κόψτε το καλώδιο τροφοδότησης κοντά στο σκελετό της συσκευής και ανακυκλώστε το.

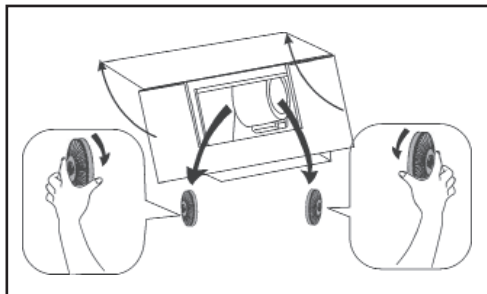
3. ΣΥΝΤΗΡΗΣΗ

Καθαρισμός των φίλτρων συγκράτησης λίπους_το καθαρίζετε τουλάχιστον κάθε 2 μήνες για να αποσοβηθούν κίνδυνοι πυρκαγιάς. Σε σχέση με την χρήση, πλύνετε με ουδέτερο απορρυπαντικό στο χέρι ή σε

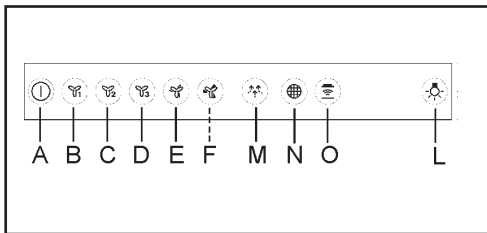
πλυντήριο πιάτων. Στην περίπτωση πλύσης σε πλυντήριο πιάτων, ένας ενδεχόμενος αποχρωματισμός δεν διακυβεύει με κανένα τρόπο τη λειτουργικότητα των φίλτρων.



Το ενεργοποιημένο φίλτρο του ξυλάνθρακα δεν κάνει για καθαρισμό και δεν μπορεί να ανανεωθεί καθώς και πρέπει να γίνεται η αντικατάστασή του περίπου ανά 4 μήνες χρήσης ή συχνότερα στην περίπτωση της ειδικά εντατικής χρήσης.



4. ΧΕΙΡΙΣΤΗΡΙΑ



A: Κινητήρας άναμμα/σβήσιμο
B: κινητήρας στην πρώτη ταχύτητα
C: κινητήρας στη δεύτερη ταχύτητα
D: κινητήρας στην τρίτη ταχύτητα
E: μεγάλη ταχύτητα Αυτή η ταχύτητα προορίζεται να τους κύκλους 8-λεπτών. Μετά από πέρασμα αυτού του χρόνου ο απορροφητήρας επιστρέφει αυτόματα στην ταχύτητα που προγραμματίστηκε πριν από την ενεργοποίηση αυτής της λειτουργίας. Με σκοπό να ενεργοποιήσετε αυτή την ταχύτητα, πατήστε του κουμπί «Κινητήρας άναμμα/σβήσιμο» (A).

F: Μοντέλα KFVB19K. μεγάλη ταχύτητα Αυτή η ταχύτητα προορίζεται να τους κύκλους 5-λεπτών. Μετά από πέρασμα αυτού του χρόνου ο απορροφητήρας επιστρέφει αυτόματα στην ταχύτητα που προγραμματίστηκε πριν από την ενεργοποίηση αυτής της λειτουργίας. Με σκοπό να ενεργοποιήσετε αυτή την ταχύτητα, πατήστε του κουμπί «Κινητήρας άναμμα/σβήσιμο» (A).

M: Λειτουργία έμφυσης. Ανανεώνει τον αέρα στην κουζίνα μετά το μαγείρεμα σε πολύ χαμηλό επίπεδο θορύβου. Μπορεί να ενεργοποιηθεί και να απενεργοποιηθεί με το άγγιγμα του συμβόλου. Η λειτουργία απενεργοποιείται αυτόματα μετά από 60 λεπτά. Χρησιμοποιήστε το μόνο μετά το μαγείρεμα.

N: Δείκτης συναγερμών Φίλτρων/Reset. Όταν ο δείκτης είναι ενεργοποιημένος, τα φίλτρα απολίπανσης πρέπει να καθαρίζονται (μετά από 40 ώρες λειτουργίας). Όταν ο δείκτης αναβοσβήνει, πρέπει να το αντικαταστήσετε με ένα καινούριο (μετά

από 160 ώρες λειτουργίας) ενώ τα φίλτρα απολίπανσης πρέπει να καθαρίζονται. Βεβαίως αν ο απορροφητήρας δεν είναι μοντέλο με φιλτράρισμα και δεν περιέχει τα φίλτρα άνθρακα, πρέπει να καθαρίζετε μόνο τα φίλτρα απολίπανσης. Ο συναγερμός φίλτρων προβάλλεται για 30 δευτερόλεπτα όταν ο απορροφητήρας είναι λειτουργεί με τον τρόπο λειτουργίας stand-by (αναμονή). Με σκοπό την ΕΠΙΛΑΦΟΡΑ του μετρητή ωρών πρέπει να πατήσετε το δείκτη για 3 δευτερόλεπτα όταν ο απορροφητήρας είναι απενεργοποιημένος.

O: Δείκτης H2H. Αυτός λάμπει όταν ο απορροφητήρας λειτουργεί και ελέγχεται από την εστία. Σε περίπτωση έλλειψης της σύνδεσης μεταξύ της εστία και του απορροφητήρα, ο δείκτης δεν λάμπει.

L: Μοντέλα EFV716K-EFV719K-LFV616K-LFV616W-LFV616Y-LFV619K-LFV619R-LFV619W-LFV619Y. Φωτισμός άναμμα/σβήσιμο.

L: Μοντέλα KFVB19K. Φωτισμός. Σύντομο πάτημα επενεργοποιεί/απενεργοποιεί φωτισμό, μακρύχρονο πάτημα ενεργοποιεί το σκοτεινό φωτισμό.

5. ΜΕΘΟΔΟΙ ΕΓΚΑΤΑΣΤΑΣΗΣ

ΦΙΛΤΡΑΡΙΣΜΑΤΟΣ Ή ΑΠΟΡΡΟΦΗΣΗΣ;
 Ο απορροφητήρας μπορεί να είναι τύπου απορρόφησης ή τύπου φιλτραρίσματος. Αποφασίστε εξ αρχής τον τύπο εγκατάστασης. Για καλύτερη απόδοση, προτείνουμε την εγκατάσταση του απορροφητήρα σε έκδοση απορρόφησης (αν είναι δυνατόν).



Έκδοση απορρόφησης

Ο απορροφητήρας καθαρίζει τον αέρα και τον αποβάλλει προς τα έξω μέσω ενός αγωγού εκκένωσης.



Έκδοση φιλτραρίσματος


Ο απορροφητήρας καθαρίζει τον αέρα και τον επανεισάγει καθαρό στο δωμάτιο.

6. ΦΩΤΙΣΜΟΣ


Εάν το φως έπαθε βλάβη, μπορεί να αντικατασταθεί μόνο από τον κατασκευαστή, το συνεργείο ή το πρόσωπο εξουσιοδοτημένο με σκοπό την αποφυγή του κινδύνου.

Αναφορικά με τις λυχνίες στο εσωτερικό αυτού του προϊόντος και τις ανταλλακτικές λυχνίες που πωλούνται ξεχωριστά: Αυτές οι λυχνίες προορίζονται να αντέχουν σε εξαιρετικά ακραίες φυσικές συνθήκες σε οικιακές συσκευές, όπως θερμοκρασία, κραδασμούς, υγρασία, ή προορίζονται για τη μετάδοση πληροφοριών σχετικά με την κατάσταση λειτουργίας της συσκευής. Δεν προορίζονται για χρήση σε άλλες εφαρμογές και δεν είναι κατάλληλες για φωτισμό οικιακών χώρων.

7. ΦΡΟΝΤΙΔΑ ΓΙΑ ΤΟ ΦΥΣΙΚΟ ΠΕΡΙΒΑΛΛΟΝ

Τα υλικά με το σύμβολο  πρέπει να ανακυκλώνονται.

Με σκοπό την ανακύκλωση των υλικών συσκευασίας πρέπει να τις τοποθετήσετε σε προετοιμασμένα δοχεία για τα σκουπίδια για αυτά. Οι ηλεκτρικές και ηλεκτρονικές συσκευές σκουπιδιών πρέπει να υπάγονται σε ανακύκλωση, για να βοηθήσετε στην προστασία στην προστασία του φυσικού περιβάλλοντος και την ανθρώπινη υγεία. Οι

συσκευές με το σύμβολο  αναγορεύεται να πετάγονται μαζί με τα οικιακά απορρίμματα. Το προϊόν πρέπει να μεταδοθεί στο τοπικό κατάστημα επεξεργασίας των απορριμμάτων ή επικοινωνήσετε με τις τοπικές αρχές.

İÇİNDEKİLER

1. GÜVENLİK İLE İLGİLİ BİLGİLER.....	141
2. GÜVENLİK TALİMATLARI.....	143
3. BAKIM.....	144
4. KONTROLLER.....	144
5. MONTAJ YÖNTEMLERİ.....	145
6. IŞIKLANDIRMA.....	145
7. ÇEVRE KORUMASI.....	145

SİZİN İÇİN TASARLANDI

Electrolux ev ürünlerinden birini satın aldığınız için teşekkür ederiz. Onlarca yıllık deneyim ve yeniliği beraberinde getiren bir ürün seçtiniz. Becerikli ve modern olan bu ürün, sizi düşünerek tasarlandı. Bu yüzden, cihazı her kullandığınızda, en iyi sonuçları elde edeceğinizden emin olabilirsiniz.

Electrolux'e hoş geldiniz.

Aşağıdakiler için websitemizi ziyaret edin:



Kullanım tavsiyeleri edinin, broşürlerimizi indirin, sorun giderin, destek bilgisi alın:
www.electrolux.com



Ürününüzü kaydedin ve daha iyi hizmet alın:
www.registerelectrolux.com



Cihazınız için aksesuar, sarf malzemeleri ve orijinal yedek parçalar satın alın:
www.electrolux.com/shop

MÜŞTERİ DESTEĞİ VE BAKIM

Her zaman orijinal yedek parçaların kullanılmasını tavsiye ediyoruz.

Yetkili teknik servisi aradığınızda, aşağıdaki bilgilerin beraberinizde olduğundan emin olun:

Model, ürün kodu (PNC), seri numarası.

Bilgiler, ürünün veri plakasında bulunmaktadır.

 Uyarı / Dikkat - Güvenlik ile ilgili önemli bilgi

 Bilgi ve genel ipuçları

 Çevresel bilgi

Değişiklik hakkı saklıdır.

1. GÜVENLİK İLE İLGİLİ BİLGİLER

Cihaz montaj etmeye ve kullanılmaya başlamadan önce güvenlik talimatları dikkatlice okunmalıdır. Üretici; yanlış montajdan veya kullanımından kaynaklanan yaralanmalardan ve maddi zararlardan sorumlu değildir. İşbu Kullanım Kılavuzu güvenli ve kolay ulaşılabilir bir yerde saklanmalıdır.

1.1 Çocukların ve engelli kişilerin güvenliği

- İşbu cihaz; gözetim altında olan veya güvenli kullanım ve olası tehlikeler hakkında uygun eğitim görme şartıyla en az 8 yaşında çocuklar, sınırlı fiziksel, duyuşsal ve zihinsel yeteneklere sahip kişiler

veya yeterli deneyime ve bilgiye sahip olmayan kişiler tarafından kullanılabilir.

- Sürekli gözetim sağlamadığı müddetçe 3-8 yaşındaki çocuklar ve ileri derece engelli kişiler cihazdan uzak tutulmalıdır.
- Sürekli gözetim sağlamadığı müddetçe 3 yaşından küçük çocuklar cihazdan uzak tutulmalıdır.
- Cihaz; çocuklar tarafından oyuncak niyetinde kullanılmamalıdır.
- Paketleme malzemeleri çocukların uzak tutulmalı ve uygun bir şekilde imha edilmelidir.
- Çocuklar ve hayvanlar çalışan cihazdan uzak tutulmalıdır.
- Cihazın temizlik ve bakım işlemleri çocuklar tarafından yapılmamalıdır.

1.2 Genel güvenlik talimatları

- Cihaz evde, fırın, ocak ve yemek pişirmek için kullanılan diğer cihazlar üstünde kullanmak için tasarlanmıştır.
- Bakım işlemlerine başlamadan önce cihazın elektrik bağlantısı kesilmelidir.
- DİKKAT: Diğer mutfak cihazları ile beraber kullanılan cihazın bazı parçaları aşırı ısınabilir.
- Montaj için sadece cihaz ile beraber teslim edilen vidalar kullanılmalıdır. Cihaz ile beraber teslim edilmediği takdirde Kullanım Kılavuzunda belirtilen vidalar kullanılmalıdır.
- Cihazı sabitlemek için yapıştırıcılar kesinlikle kullanılmamalıdır.
- Mutfak aletlerinin bulunduğu ocağın üst tarafı ve cihazın alt tarafı arasında Kullanım Kılavuzunda farklı ara belirtilmediği sürece minimum 65 cm mesafe korunmalıdır. Ocak Montaj Kılavuzunda farklı bir ara belirtildiğinde, daha uzun mesafe bilgisi dikkate alınmalıdır.
- Gaz veya diğer yakıt yakan cihazların (açık ateş dahil) yaydığı gazların tersten akışını önlemek için cihazın kurulduğu mekânda iyi havalandırma sağlanmalıdır.
- Havalandırma deliklerinin örtülmüş olmadığından, cihazın içine alınan havanın diğer cihazların (merkezi ısınma, termosifonlar, su ısıtıcıları vb.) yaydığı duman ve buharın tahliyesi için kullanılan hortuma gitmediğinden emin olunmalıdır.
- Cihaz diğer mutfak cihazları ile çalıştığı mekânda oluşan vakum 0,04 mbar'dan daha yüksek olmamalıdır.
- Elektrik kablosuna dikkat edilmelidir. Elektrik kablosunda hasar tespit edildiğinde yetkili servis veya elektrikçi ile iletişime geçilmelidir.
- Cihaz doğrudan güç besleme kaynağına bağlandığında elektrik tesisatı cihazın elektrik bağlantısının tamamen kesilmesini sağlayan

kesici ile donatılmalıdır. Elektriği komple kesmek için III. kategori aşırı gerilim şartları yerine getirilmelidir. Devreyi açmak için kullanılan kesici elektrik bağlantı kurallarına uyularak sabit kablolar ile bağlanmalıdır.

- Cihaz altında yemekleri flambe etmek kesinlikle yasaktır.
- Cihaz; tehlikeli veya patlayıcı malzemeleri ve buharları temizlemek için kesinlikle kullanılmamalıdır.
- Cihazın yüzeylerini korumak için düzenli temizlik yapılmalıdır.
- Cihaz düzenli olarak yumuşak bez ile temizlenmelidir.
- Cihazı temizlemek için buharlı veya basınçlı su temizlik cihazları, aşındırıcı deterjanlar veya sivri metal kazıyıcılar kesinlikle kullanılmamalıdır. Sadece nötr deterjanlar kullanılmalıdır.
- Yangını önlemek için yağ filtreleri (en az 2 ayda bir) ve cihaz içine biriken yağlar düzenli olarak temizlenmelidir.
- Cihazın içi yüzeylerini temizlemek için bez veya fırça kullanılmalıdır.

2. GÜVENLİK TALİMATLARI

2.1 Montaj




UYARI! Yaralanma, elektrik çarpma, yanma veya hasar görme tehlikesi.

- Cihazın montajı sadece uzman tarafından yapılabilir.
- Hasar görmüş cihaz monte edilmemeli ve kullanılmamalıdır.
- Cihaz ile beraber teslim edilen Kullanım Kılavuzundaki talimatlara uyulmalıdır.
- Cihaz çok ağır olduğu için bir yere taşındığı zaman dikkatli olunmalıdır. Her zaman koruyucu eldiven ve uygun ayakkabı kullanılmalıdır.
- Cihaz monte edilmeden önce tüm paketlenme malzemeleri, etiketler ve koruyucu filim çıkarılmalıdır.
- Hava; tahliye amacına uygun olmayan duvar deliğinden tahliye edilmemelidir.

2.2 Elektrik bağlantısı



UYARI! Yangın çıkma ve elektrik çarpma tehlikesi!

- Elektrik bağlantıları kalifiye elektrikçi tarafından yapılmalıdır.
- Tanıtma levhası üzerindeki parametrelerin güç besleme özellikleri ile uyumlu olduğundan emin olunmalıdır.
- () işareti tanıtma levhası üzerine basılmadığı takdirde cihazın topraklaması yapılmalıdır.

- Her zaman uygun bir şekilde monte edilmiş ve tamamen izole edilmiş priz kullanılmalıdır.
- Elektrik kablosu asılı kalmamalıdır.
- Çoklu priz ve uzatma kabloları kullanılmamalıdır.
- Cihaz gevşemiş prize bağlanmamalıdır.
- Cihazın elektrik bağlantısı kesmek için kablodan tutup çekilmemelidir. Her zaman fişten tutup çekilmelidir.
- Gerilim altına olan ve izole edilmiş parçaların elektrik çarpmasına karşı koruması aletler olmadan demonte edilmesini engelleyecek şekilde monte edilmelidir.
- Cihazın düzgün monte edildiğinden emin olunmalıdır. Gevşek ve uygun olmayan elektrik kablosu; uçların aşırı ısınmasına sebep olabilir.
- Cihaz ancak montaj işlemleri tamamlandıktan sonra prize bağlanabilir. Montaj işlemleri tamamlandıktan sonra elektrik gücünün mevcudiyetinden emin olunmalıdır.

2.3 Kullanım



UYARI! Yaralanma, yanma ve elektrik çarpma tehlikesi!

- Cihaz sadece yemekleri pişirmek için tasarlanmıştır. Cihaz belirtilen amaçlar dışında kullanılamaz.
- Cihazın spesifikasyonu değiştirilmemelidir.

- Cihaz ıslak eller ile veya su ile temas varken kullanılmamalıdır.
- Cihaz ile sadece teslimata dahil olan aksesuarlar kullanılmalıdır.
- Yemekleri pişirirken veya kızartırken yağlar ve sıvı yağlar alev veya diğer sıcaklık kaynakları ile temas etmemelidir.
- Korumasız elektrikli ızgaralar kullanılmamalıdır.
- Diğer cisimleri saklamak için cihaz üzerine yük yerleştirilmemelidir.
- Cihazın ışık kaynağına doğrudan bakmak için büyüteç, gözlük veya diğer optik cisimler kesinlikle kullanılmamalıdır.

2.4 Onarım

- Cihazı tamir etmek için yetkilendirilmiş servis merkezi ile iletişime geçilmelidir.
- Sadece orijinal yedek parçalar kullanılmalıdır.

2.5 Atık olarak değerlendirme



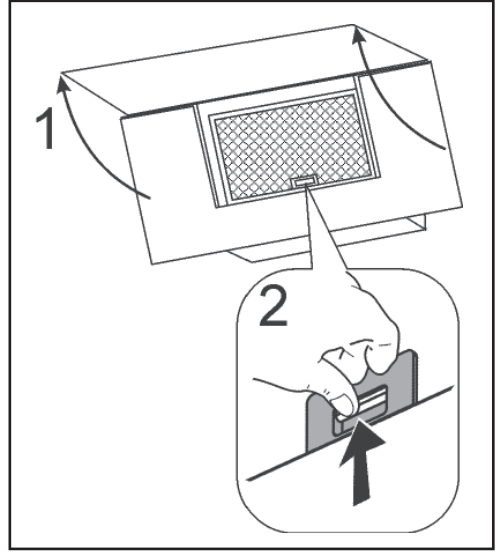
UYARI! Yaralanma veya boğulma tehlikesi.

- Cihazı uygun bir şekilde atık olarak değerlendirme bilgisi belediye ile iletişime geçerek alınabilir.
- Cihazın elektrik bağlantısı kesilmelidir.
- Elektrik kablosu gövdeye yakın kesilip atık olarak değerlendirilmelidir.

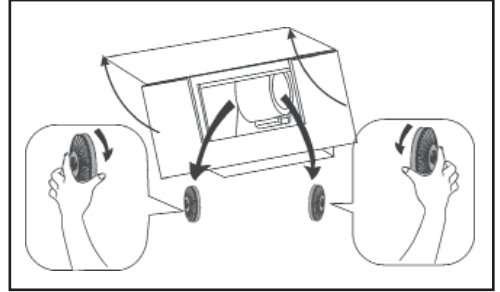
3. BAKIM

Yağa karsi filtrelerinin temizligi; yangin tehlikesinin цньне гезmek izin en az 2 ayda bir temizlik islemlerini yapiniz, iliюki kullanmak izin.

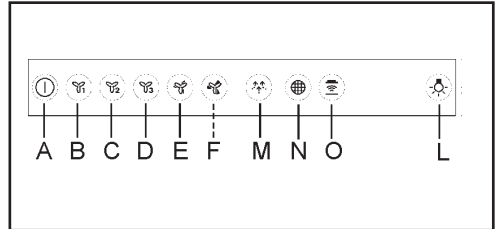
Nıtr deterjani kullanarak elde veya bulasik makinesinde yıkayınız. Bulasik makinesinde yıkama sirasinda olasi herhangi bir leke filtrenin kalitesini etkilemez.



Aktif karbon filtre yıkanarak tekrar kullanılabilir nitelikte değildir ve 4 ayda bir veya yoğun kullanım durumunda daha sık aralıklarla değiştirilmelidir.



4. KONTROLLER



A: Motor Start/Stop

B: motor birinci hızdadır

C: motor ikinci hızdadır

D: motor üçüncü hızdadır

E: Yüksek hız. Bu hız, 8 dakikalık çevrimler

olarak programlanmıştır. Söz konusu süre dolduktan sonra davlumbaz, bu fonksiyon açılmadan önce ayarlanmış olan hıza otomatik olarak geri döner. Bu hızdan çıkmak için "Motor Start/Stop" (A) tuşuna basınız.

F: KFVB19K Modelleri. Yüksek hız. Bu hız, 5 dakikalık çevrimler olarak programlanmıştır. Söz konusu süre dolduktan sonra davlumbaz, bu fonksiyon açılmadan önce ayarlanmış olan hıza otomatik olarak geri döner. Bu hızdan çıkmak için "Motor Start/Stop" (A) tuşuna basınız.

M: Üfleme fonksiyonu. Pişirme sona erdiğinde çok düşük ses seviyesinde mutfaktaki havayı tazeler. Sembole dokunarak etkinleştirilebilir ve devre dışı bırakılabilir. Fonksiyon, 60 dakika sonra otomatik olarak kapanır. Yalnızca pişirme işlemi sonrasında kullanın.

N: Filtre alarmı göstergesi/Sıfırlama. Göstergenin çalışması, yağ giderme filtrelerinin temizlenmesi gerektiği anlamına gelir (40 saatlik işletme süresi sonunda). Göstergenin yanıp sönmesi halinde karbon filtrelerin değiştirilmesi (160 saatlik işletme süresi sonunda), yağ giderme filtrelerinin ise temizlenmesi gerekiyor. Elbette davlumbaz, filtreleme işlemini yapan bir model değilseve karbon filtrelere sahip değilse, sadece yağ giderme filtreleri temizlenecektir. Davlumbaz Stand by (bekleme) modunda iken filtre alarmı yaklaşık 30 saniye süreyle görüntülenir. Çalışma saati sayacını SIFIRLAMAK için; davlumbaz devre dışı iken göstergeye 3 saniye süreyle basılacaktır.

O: H2H göstergesi. Davlumbazın, elektrikli ankastre ocak tarafından kumanda edilerek çalışması halinde bu gösterge yanar. Ankastre ocak ile davlumbaz arasında bir bağlantının mevcut olmaması halinde bu gösterge ışıkla vurgulanmaz.

L: EFV716K-EFV719K-LFV616K-LFV616W-LFV616Y-LFV619K-LFV619R-LFV619W-LFV619Y Modelleri. Işık Start/Stop L: KFVB19K Modelleri. Işık. Kısa basıldığında ışık açılır/kapanır, uzun basıldığında loş ışık açılır.

5. MONTAJ YÖNTEMLERİ

FILTRE VERSİYONLU MU EMME VERSİYONLU MU?

Davlumbaz filtre ya da emme versiyonlu olarak monte edilebilir. Kurulum tarzı konusunda montajdan önce karar vermek gerekir. Мымкәнсе, daha fazla verimlilik sağlayan davlumbazi emme versiyonlu olarak kurulmanızı öneririz.



Emme versiyonlu

Davlumbaz dumanı ve kokuları izeren havayı emip egzoz hortumundan dışarıya aktarır.



Filtre versiyonlu

Davlumbaz dumanı ve kokuları izeren havayı emip filtre yardımıyla temizler ve tekrar odaya aktarır.

6. IŞIKLANDIRMA

Herhangi bir tehlikeye mahal vermemek için, spot lambası bozulduğunda sadece üretici, yetkili servis veya uzman bir kişi tarafından değiştirilmelidir.

Bu ürünün içindeki lamba (lambalar) ve ayrı olarak satılan yedek parça lambalarla ilgili olarak: Bu lambalar ev cihazlarında sıcaklık, titreşim, nem oranı gibi aşırı fiziksel koşullara dayanmak üzere veya cihazın çalışma durumu hakkında bilgi iletmek üzere tasarlanmıştır. Başka uygulamalarda kullanım amaçlı olmayıp, ev odası aydınlatma için uygun değildir.

7. ÇEVRE

KORUMASI



İşaretili malzemeler geri dönüşümlü atık olarak değerlendirilmelidir.

Geri dönüşümlü malzemeler uygun çöp konteynerlerine atılmalıdır. Elektrikli ve elektronik cihazlar çevre ve insan sağlığı koruma prensipleri gereğinde geri dönüşümlü atık olarak değerlendirilmelidir. İşaretili cihazlar ev atıkları olarak değerlendirilmemelidir. Ürün yerel atık değerlendirme tesisine teslim edilmeli veya belediye ile iletişime geçilmelidir.

СЪДЪРЖАНИЕ

1. ИНФОРМАЦИЯ ОТНОСНО БЕЗОПАСНОСТ.....	146
2. УКАЗАНИЯ ЗА БЕЗОПАСНОСТ.....	149
3. ПОДДРЪЖКА.....	150
4. УПРАВЛЕНИЯ.....	150
5. МЕТОДИ ЗА ИНСТАЛАЦИЯ.....	151
6. ОСВЕТИТЕЛЕН ПРИБОР.....	151
7. ПАЗЕТЕ ОКОЛНАТА СРЕДА.....	151

НИЕ МИСЛИМ ЗА ВАС

Благодарим, че закупихте уред Electrolux. Вие избрахте продукт, който е плод на години професионален опит и иновации. Умело конструиран и стилизиран, той е създаден с мисъл за вас. Затова когато и да го използвате, можете да сте уверени, че ще имате винаги отлични резултати.

Добре дошли в Electrolux.

Посетете нашия уеб сайт:



За да получите съвети относно използването, брошури, информация за отстраняване на неизправности и информация за техническо обслужване:
www.electrolux.com



За да регистрирате продукта си и да се радвате на по-добро техническо обслужване:
www.registerelectrolux.com




За да закупите аксесоари, консумативи и оригинални резервни части за вашия уред:
www.electrolux.com/shop

ОБСЛУЖВАНЕ НА КЛИЕНТИ И ТЕХНИЧЕСКО ОБСЛУЖВАНЕ

Винаги използвайте оригинални резервни части.

Когато се свързвате с нашия оторизиран сервизен център, се уверете, че разполагате със следната информация: модел, номер на продукт (PNC), сериен номер.

Тази информация ще намерите на табелката с данни.

 Предупреждение/Внимание – информация за безопасност

 Обща информация и съвети

 Екологична информация

Подлежи на промяна без предизвестие.

1. ИНФОРМАЦИЯ ОТНОСНО БЕЗОПАСНОСТ

Преди инсталиране и употреба на уреда запознайте се внимателно с доставените инструкции. Производителят не носи отговорност за каквито и да било телесни повреди или щети, които са резултат от неправилно инсталиране или употреба на уреда. Настоящата инструкция трябва да се съхранява на безопасно и лесно достъпно място за по-нататъшната употреба.

1.1 Сигурност на деца и на лица с увреждания

- Този уред може да се употребява от децата, които са навършили най-малко 8 години и от лицата с ограничени физически, сетивни и психически възможности или от лицата, не разполагащи със съответен опит и знания само при условие на осигуряване на съответен надзор над такива лица или на инструкции за такива лица в областта на употреба на уреда по безопасен начин, гарантиращи, че те ще разберат свързаните опасности.
- Децата от 3 до 8 години и лицата с увреждания с широк и сложен характер не могат да имат достъп до уреда, ако на тях не може да се осигури постоянен надзор.
- Децата до 3 години не могат да имат достъп до уреда, ако на тях не може да се осигури постоянен надзор.
- Не бива да се разрешава на децата да употребяват уреда в качеството на играчка.
- Пазете опаковките от децата и ги отстранете по съответен начин.
- Децата и животните не могат да имат достъп до работещия уред.
- Не бива децата да провеждат почистване и поддържане на уреда без надзор.

1.2 Общи правила за безопасност

- Уредът е предназначен за домашна употреба, над печки, котлони и други подобни уреди за готвене.
- Преди започване на каквито и да било работи по поддържане отключете уреда от източника на захранването.
- **ВНИМАНИЕ:** Частите, до които може да се получи достъп, могат да се нагряват по време на употреба с уреди за готвене.
- Употребявайте изключително монтажните винтове, доставени с уреда; ако те не бяха доставени, употребявайте винтовете, препоръчани в инструкцията за инсталиране.
- За прикрепване на уреда не използвайте лепила.
- Минималното разстояние между повърхността на котлона, върху който се намират готварските принадлежности и долната част на уред трябва да съставя 65 см, освен ако в инструкцията за инсталиране е определено друго. Ако в инструкцията за инсталиране на котлона е определено по-голямо разстояние, това трябва да се вземе предвид.

- Отвеждане на изходящия въздух трябва да се приготви съгласно местните действащи законови разпоредби.
- В помещението, в което е инсталиран уредът, трябва да се осигури добра вентилация на въздух за избягване на риск от обратно течение в помещението на нежелателните газове от уреди, изгарящи газ или други горива, включително открит пламък. Осигурете се, че вентилационните отвори не са блокирани, а въздухът, засмукван от уреда не се подава на тръбопровод, използван за отстраняване на дим и пара от други уреди (система за централно отопление, термосифони, отоплителни на вода и др.).
- Когато уредът работи с други уреди, максималният вакуум, генериран в помещението не трябва да превишава стойност от 0,04 мбар.
- Бъдете предпазливи, за да не повредите захранващия кабел. За да замените повредения захранващ кабел, свържете се с нашия оторизиран сервизен център или с електроспециалист.
- Ако уредът е подключен директно към източника на захранването, електрическите съоръжения трябва да бъдат снабдени с прекъсвач, който позволява уредът напълно да се отключи от източника на захранването. Пълното отключване трябва да отговаря на условията, определени за III категория на пренапрежение. Уредът, употребен за разединяване трябва да бъде подключен с помощта на постоянни кабели, съгласно правилата за изпълняване на кабелни съединения.
- Не фламбирайте под уреда.
- Не употребявайте уреда за отстраняване на материали и изпарения от опасни или взривни вещества.
- Уредът трябва редовно да се почиства, за да се предотврати влошаване на състояние на материала на повърхността.
- Уредът трябва редовно да се почиства с помощта на мека кърпичка.
- За почистване на повърхността на уреда не употребявайте уред за почистване с пара, воден душ, абразивни миещи средства или остри метални шабри. Употребявайте само неутрални детергенти.
- Почиствайте редовно филтрите за мазнина (най-малко през 2 месеца) и отстранявайте от уреда утаяващата се мазнина, за да предотвратите опасност от пожар.

- За почистване на уреда отвърте употребявайте кърпичка или четка.

2. УКАЗАНИЯ ЗА БЕЗОПАСНОСТ

2.1 Инсталиране




ПРЕДУПРЕЖДЕНИЕ! Риск от телесни повреди, поражение от електрически ток, опарвания или повреда на уреда.

- Инсталиране на уреда може да се провежда само от квалифицирано лице.
- Не инсталирайте и не употребявайте повреден уред.
- Постъпвайте съгласно доставената с уреда инструкция за инсталиране.
- Поради голяма тежест на уреда премествайте го винаги с надлежача предпазливост. Винаги употребявайте защитни ръкавици и пълни, яки обувки.
- Преди инсталиране на уреда отстранете всички опаковки, етикети и защитно фолио.
- Не отвеждайте въздух чрез отвор в стената, освен ако отворът е предназначен за целта.

2.2 Електрическо присъединение



ПРЕДУПРЕЖДЕНИЕ! Риск от пожар и поражение от електрически ток.

- Електрическото присъединение трябва да бъде изпълнено от квалифициран електроспециалист.
- Осигурете се, че параметрите върху табелката за технически данни съответстват на характеристика на източника на хранването.
- Ако символът () не е напечатан върху табелката за технически данни, трябва да заземите уреда.
- Винаги употребявайте правилно монтирано и напълно изолирано гнездо.
- Не оставяйте хранящия кабел да виси свободно.
- Не употребявайте адаптери с много

щепсели и удължители.

- Ако мрежовото гнездо е разхлабено, не подключвайте уреда към него.
- Не отключвайте уреда с дърпане на хранящия кабел. Винаги дърпайте щепсела.
- Защита на частите под напрежение и на изолираните части от поражение от електрически ток трябва да бъде монтирана по такъв начин, че да се направи демонтажа й невъзможен без употреба на инструменти.
- Осигурете се, че уредът е инсталиран правилно. Разхлабеният и несъответен хранящ кабел може да предизвика излишно нагряване на контактите.
- Уредът трябва да се подключи чак след приключване на инсталирането. Осигурете се, че след инсталирането източникът на хранване е достъпен.

2.3 Употреба



ПРЕДУПРЕЖДЕНИЕ! Риск от телесни повреди, опарвания и поражение от електрически ток.

- Уредът е предназначен изключително за готвене. Не употребявайте уреда за целите, различни от определените.
- Не променяйте спецификация на уреда.
- Не експлоатирайте уреда с мокри ръце и когато той е в контакт с вода.
- Употребявайте изключително асесоарите, доставени заедно с уреда.
- При готвене и пържене мазнините и маслата не могат да контактират с пламъци или с нагнетите обекти.
- Не употребявайте неприкрити електрически скари.
- Не употребявайте уреда като основа за съхраняване на други предмети.
- Не употребявайте увеличителни стъкла, очила и други подобни оптични уреди за директно гледане на източника на светлината в уреда.

2.4 Сервиз

- За да ремонтирате уреда, свържете се с оторизиран сервизен център.
- Използвайте изключително оригинални сменни части.

2.5 Отстраняване

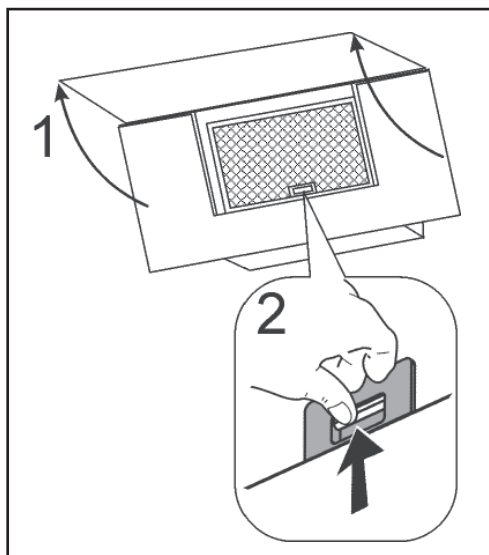
⚠ ПРЕДУПРЕЖДЕНИЕ! Риск от телесни повреди или удавяне.

- Информация за правилно отстраняване на уреда можете да получите, като се свържете с местните власти.
- Отключете уреда от източника на захранването.
- Отрежете захранващия кабел до самия корпус на уреда и го отстранете.

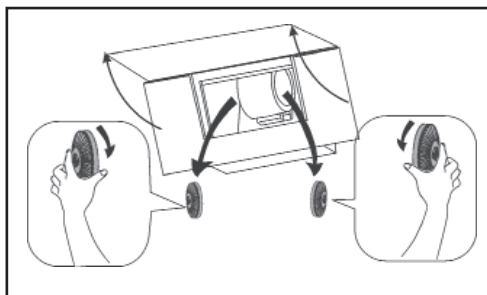
3. ПОДДРЪЖКА

Филтрите за мазнини да се чистят в зависимост от нивото на ползване, поне на 2 месеца, за да се предотврати потенциален пожар.

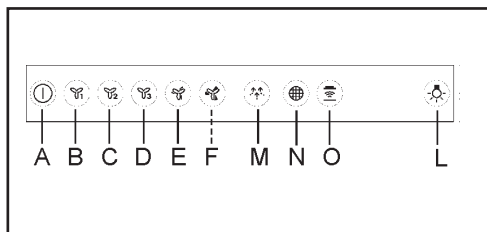
да се чистят ръчно или в миялна машина ползвайки неутрален препарат. В случай на чистене в миялна машина, потенциално обезцветяване на филтрите не влияе по никакъв начин на тяхното функциониране.



Активният филтър за дървен въглен не става за чистене и не може да се възобнови, а също трябва да бъде сменян приблизително на 4 месеца ползване или по-често в случай на особено интензивно ползване.



4. УПРАВЛЕНИЯ



A: ДвигателСтарт/Стоп

B: Включва мотор на първа скорост

C: Включва мотор на втора скорост

D: Включва моторна трета скорост

E: Интензивна скорост. Тази скорост е настроена да работи 8 минути. В края на това време моторът се връща автоматично към скоростта, която е била зададена преди да използвате тази функция. За да изключите скоростта, натиснете бутон "МоторСтарт/Стоп" (A).

F: Модел KFVB19K. Интензивна скорост. Тази скорост е настроена да работи 5 минути. В края на това време аспираторът се връща автоматично към скоростта, която е била зададена преди да използвате тази функция. За да изключите скоростта, натиснете бутон "МоторСтарт/Стоп" (A).

M: Функция ниска скорост. Освежава въздуха в кухнята след готвене при много

ниско ниво на шум. Може да се активира и деактивира чрез докосване на символа. Тази функция се изключва автоматично след 60 минути. Използвайте само след готвене.

N: Индикатор за филтри / Нулиране. Когато индикаторът свети,маслените филтритрябва да се почистят (след 40 часа работа). Когато индикаторът мига, филтрите с активен въглен трябва да се подменят (след 160 часа работа), а маслените да се почистят. Разбира се, ако не е филтриращ модел и няма филтри с въглен, почистете само маслените филтри. Алармата на филтрите може да се види за около 30 секунди, когато аспираторът е в режим готовност /Stand By/. За да нулирате брояча, натиснете за 3 секунди индикатора при изключен аспиратор.

O: Индикатор за автоматично включване и регулиране /H2H/. Индикаторът свети, когато аспираторът работиконтролиран от плота. В случай че няма връзка между плот и аспиратор, индикаторът не свети.
L: Модел EFV716K-EFV719K-LFV616K-LFV616W-LFV616Y-LFV619K-LFV619R-LFV619W-LFV619Y. Осветление вкл. /изкл.
L: Модел KFVB19K. Осветление. Краткото натисканевключва/изключва осветителната система, продължителното я затъмнява.

5.МЕТОДИЗАИНСТАЛАЦИЯ

ФИЛТРИРАЩА ИЛИ КАНАЛНА ВЕРСИЯ?

Отдушникът може да бъде с филтрираща или канална версия. Трябва да се реши кой вид трябва да бъде инсталиран. За по-добри ефекти, препоръчваме инсталация на отдушника с канална версия (ако това е възможно).



Канална версия

Отдушникът чисти въздуха и го отвежда навън чрез изходящ канал.



Филтрираща версия

Отдушникът чисти въздуха и отново го въвежда вече чист въздух обратно в



помещението.

6. ОСВЕТИТЕЛН ПРИБОР

Ако лампата е повредена, може да бъде сменена само от производителя, неговия сервиз или лице с подобни квалификации с цел избягване на опасността.

Относно лампата(ите) вътре в този продукт и резервните лампи, продавани отделно: Тези лампи са предназначени да издържат на екстремни физически условия в домакински уреди, като температура, вибрации, влажност или са предназначени да сигнализират информация за работното състояние на уреда. Те не са предназначени за използване за други приложения и не са подходящи за осветяване на помещения в домакинството.

7. ПАЗЕТЕ ОКОЛНАТА СРЕДА

Материалите, снабдени със символ  трябва да се предадат на рециклинг. За да предадете опаковъчните материали на рециклинг, поместете ги в пригответените за тях контейнери за отпадъци. Електрически и електронни отпадъци трябва да се предават на рециклинг, за да помогнете за защита на околната среда и на човешкото здраве. Уредите, снабдени със символ  не изхвърляйте с битовите отпадъци.

Предадете продукта на местното предприятие за обработване на отпадъци или се свържете с местните власти.

МАЗМҰНЫ

1. ҚАУІПСІЗДІК ТУРАЛЫ АҚПАРАТ.....	153
2. ҚАУІПСІЗДІК БОЙЫНША ҰСЫНЫСТАР.....	155
3. ТЕХНИКАЛЫҚ КҮТІМ КӨРСЕТУ.....	156
4. БАСҚАРУ ЭЛЕМЕНТТЕРІ.....	156
5. ОРНАТУ ӘДІСТЕРІ.....	157
6. ЖАРЫҚТАНДЫРУ ҚҰРАЛЫ.....	157
7. ҚОРШАҒАН ОРТАНЫ ҚОРҒАУ.....	157

БІЗ СІЗ ТУРАЛЫ ОЙЛАЙМЫЗ

Electrolux бұйымын сатып алғаныңызға алғыс білдіреміз. Сіз, он жылдық кәсіби тәжірибе мен инновациялар берілген бұйымды таңдадыңыз. Ол кемеңгер және стильді бола отырып,

сізге деген қамқорлықпен әзірленген. Сол себепті, сіз оны әрбір рет қолданған кезде, әрбір рет ең жақсы нәтижеге қол жеткізетініңізге сенімді бола аласыз.

Electrolux-ке қош келдіңіз.

Біздің веб-сайтымызға кіріңіз және:



Қолдану жөніндегі кеңестерді, брошюраларды, ақауларды іздеу және кетіру жөніндегі ақпаратты, сервистік ақпаратты алыңыз:

www.electrolux.kz

ТАПСЫРЫС КЕРЛЕРГЕ ҚЫЗМЕТ КӨРСЕТУ ЖӘНЕ СЕРВИС

Әрқашан түпнұсқалы қосалқы бөлшектерді қолданыңыз.

Авторластырылған сервис орталығына жүгінген кезде, сізде келесі деректердің бар екендігіне көз жеткізіңіз үлгісі, бұйым нөмірінің коды (PNC), сериялық нөмірі.

Ақпаратты төлқұжат тақтайшасынан табуға болады.

 Ескерту / сақтық шаралары және қауіпсіздік туралы ақпарат

 Жалпы ақпарат және кеңестер

 Қоршаған ортаны қорғау туралы ақпарат

Ақпарат алдын ала ескертусіз өзгертілуі мүмкін.

1. △ ҚАУІПСІЗДІК ТУРАЛЫ АҚПАРАТ

Құрылғыны орнатар және оны қолданар алдында нұсқауды мұқият оқып шығыңыз. Құрылғыны дұрыс орнатпау немесе пайдалану нәтижесінде туындаған зақым немесе нұқсандар үшін өндіруші жауапкершілік алмайды. Келешекте пайдалану үшін осы нұсқаулықты қауіпсіз әрі қол жетімді жерде сақтаңыз.

1.1 Балалар мен мүгедектердің қауіпсіздігі

- Бұл құрылғыны кемінде 8 жастан асқан балалар, сондай-ақ физикалық, сенсорлық немесе ақыл-ой қабілеті төмен адамдар немесе тиісті тәжірибесі мен білімі жоқ адамдар тек оларды тиісті қадағалау немесе осы құрылғыны пайдалануға байланысты қауіптерді түсінгендеріне кепілдік беретін құрылғыны қауіпсіз пайдалану туралы нұсқаулықтан өткеннен соң ғана қолдануы мүмкін.
- 3-8 жас аралығындағы балалар және кең және күрделі сипаттағы мүгедектер, егер оларға тұрақты бақылау қамтамасыз етілмесе, құрылғыны пайдалана алмайды.
- 3 жасқа дейінгі балалар, егер оларға тұрақты бақылау қамтамасыз етілмесе, құрылғыны пайдалана алмайды
- Балалар құрылғыны ойыншық ретінде қолдана алмайды.
- Қаптаманы балалардың қолы жетпейтін жерде сақтаңыз және дұрыс түрде утилизациялаңыз.
 - Балалар мен жануарлар жұмыс істейтін құрылғыға қол жеткізе алмайды.
 - Балаларға құрылғыны бақылаусыз тазартуға немесе қызмет көрсетуге рұқсат берілмейді.

1.2 Жалпы қауіпсіздік ережелері

- Құрылғы пештердің, плиталардың және басқа да ас даярлауға арналған құрылғылардың үстінен үйде пайдаланылуына арналған.
- Кез келген техникалық қызмет көрсету жұмыстарын бастамас бұрын, құрылғыны қуат көзінен ажыратыңыз.
- **НАЗАР АУДАРЫҢЫЗ:** Қолжетімді бөлшектер, ас үй аспаптарымен бірге қолдану кезінде қызуы мүмкін.
- Құрылғымен бірге келетін бекіту бұрандаларын ғана пайдаланыңыз; егер олар жеткізілмесе, орнату нұсқаулығында ұсынылған бұрандаларды пайдаланыңыз.
- Құрылғыны бекіту үшін желімді пайдаланбаңыз.
- Егер басқасы орнату бойынша нұсқаулықта көрсетілмеген болса, газды аспаптың төменгі бөлігімен даярлауға арналған ас үй

жабдықтары орналасқан пеш бетінің арасындағы минималды арақашықтық 65 см-ді құрауы керек. Егер орнату бойынша нұсқаулықта үлкен арақашықтық көрсетілген болса, оны ескеру қажет.

- Өңделген ауаның шығарылуы қолданыстағы жергілікті заңнамаға сәйкес даярлануы керек.
- Газды немесе басқа да жанармай түрлерін, соның ішінде ашық отты жағатын жағымсыз газдардың кері ағымының құрылғыға кіру қауіпін болдырмау үшін құрылғы орнатылған бөлмеде жақсы желдету жүйесі қарастырылған болуы керек.
- Желдету саңылауының жабық еместігіне және құрылғымен алынатын ауа басқа құрылғылардың түтінін және буын жоюға арналған ауа құбырына берілмейтіндегіне көз жеткізіңіз (орталықтан жылыту жүйесі, термосифондар, су жылытқыштары және т.б.).
- Қуат сымын зақымдап алмауы үшін мұқият болыңыз. Зақымдалған қуат сымын алмастыру үшін біздің өкілетті қызмет көрсету орталығына немесе элетрикке хабарласыңыз.
- Құрылғы қуат көзіне тікелей қосылған болса, электр сымдары құрылғыны осы көзден мүлдем ажыратуға мүмкіндік беретін ажыратқышпен жабдықталуы керек.

Толық ажыратылу III санатындағы асқын кернеу үшін белгіленген шарттарға сай болуы керек. Ажырату үшін пайдаланылатын құрылғы сымдық қағидаларға сәйкес тұрақты сымдармен қосылуы керек.

- Құрылғы астындағы жалынды қолданбаңыз.
- Құрылғыны қауіпті немесе жарылғыш заттарды және материалдар мен буларды жою үшін пайдаланбаңыз.
- Беттік материалдың нашарлауына жол бермеу үшін құрылғыны үнемі тазалап отыру керек.
- Құрылғыны жұмсақ шүберекпен үнемі сүртіп тұрыңыз.
- Құрылғының бетін тазалау үшін бумен тазалағыштарды, су бүріккішін, абразивті тазалағыштарды немесе өткір металл қырғыштарды қолданбаңыз. Тек бейтарап жуғыш заттарды пайдаланыңыз.
- Өрт қаупін болдырмау үшін май сүзгілерін үнемі тазалап (кем дегенде әрбір 2 ай сайын) және құрылғыдан майларды алып тастаңыз.
- Құрылғының ішін тазалау үшін матаны немесе щетканы

пайдаланыңыз.

2. ҚАУІПСІЗДІК БОЙЫНША ҰСЫНЫСТАР

2.1 Орнату



НАЗАР АУДАРЫҢЫЗ! Жарақат алу, тоқ соғу, күйіп қалу немесе құрылғыны зақымдау қаупі бар.

- Құрылғыны орнату тек білікті маманмен орындалуы керек.
- Зақымдалған құрылғыны орнатпаңыз және қолданбаңыз.
- Құрылғымен бірге келген орнату нұсқауларын сақтаңыз.
- Құрылғының үлкен салмағын ескере отырып, әрқашан оны жылжытқан кезде мұқият болыңыз.

Әрқашан қорғаныс қолғаптарын және толық жабық аяқ киімді пайдаланыңыз.

- Құрылғыны орнатпас бұрын, барлық орауыштарды, жапсырмаларды және қорғаныш пленкаларын алып тастаңыз.
- Қабырғадағы саңылау арқылы ауаны өткізбеңіз, егер бұл мақсатқа арналмаған болса.

2.2 Электр қосылымы



НАЗАР АУДАРЫҢЫЗ! Өрт және ток соғу қаупі бар

- Электр қосылымын тек білікті маман орындауы тиіс.
- Кестедегі параметрлердің қуат көзінің сипаттамаларына сәйкес келетініне көз жеткізіңіз.
- Егер (⊖) белгісі техникалық ақпараттық тақтайшасында басылмаған болса, құрылғыны жерге қондыру керек.
- Әрқашан дұрыс орнатылған және толық оқшауланған розетканы пайдаланыңыз.
- Қуат сымын аспалы қалыпта қалдырмаңыз.
- Бірнеше розеткалар немесе ұзартқыш сымдары бар адаптерлерді пайдаланбаңыз.
- Розетка бос болса, құрылғыны оған қоспаңыз.
- Құрылғыны қуат сымын тарту арқылы ажыратпаңыз. Әрқашан айырғышты тартып шығарыңыз.
- Электр тоғымен зақымданудан

сақтайтын және оқшауланған бөлшектерге қарсы қорғаныс құралдары оны құралдарды пайдаланусыз бөлшектеуіне жол берілмейтіндей орнатылуы керек.

- Құрылғының дұрыс орнатылғанына көз жеткізіңіз. Бос және сәйкес келмейтін қуат сымы буындардың қызып кетуіне себеп болуы мүмкін.
- Құрылғыны орнату аяқталғаннан кейін ғана қосыңыз. Орнатқаннан кейін қуат көзіне қол жеткізе алатыныңызға көз жеткізіңіз.

2.3 Қолдану



НАЗАР АУДАРЫҢЫЗ! Жарақат алу және ток соғу қаупі бар.

- Құрылғы тек тамақ пісіруге арналған. Оны көрсетілгеннен өзгеше мақсатта қолданбаңыз.
- Құрылғының техникалық сипаттамасын өзгертпеңіз.
- Құрылғыны дымқыл қолмен немесе сумен байланыста пайдаланбаңыз.
- Құрылғымен бірге берілген керек-жарақтарды ғана пайдаланыңыз.
- Асты даярлау мен қуыру барысында майлар жалынмен немесе ыстық заттармен жанаспауы керек.
- Ашық грильдерді қолданбаңыз.
- Құрылғыны басқа заттарды сақтауға арналған түпқойма ретінде қолданбаңыз.
- Құрылғының жарық көзіне тікелей қарау үшін үлкейтуге арналған әйнектерді, көзілдіріктерді немесе басқа ұқсас оптикалық аспаптарды пайдаланбаңыз.

2.4 Қызмет көрсету

- Құрылғыны жөндеу үшін өкілетті қызмет көрсету орталығына хабарласыңыз.
- Тек түпнұсқа қосалқы бөлшектерін пайдаланыңыз.

2.5 Утилизациялау



НАЗАР АУДАРЫҢЫЗ! Жарақат немесе тұншығып қалу қаупі бар.

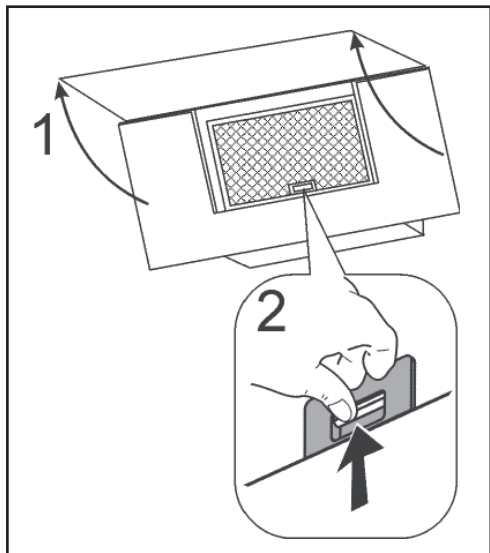
- Құрылғыны дұрыс утилизациялау туралы ақпаратты жергілікті билік органдарына хабарласып алуға болады.
- Құрылғыны қуат көзінен ажыратыңыз.

- Құрылғы жанындағы қуат сымын кесіп тастаңыз және оны утилизациялаңыз.

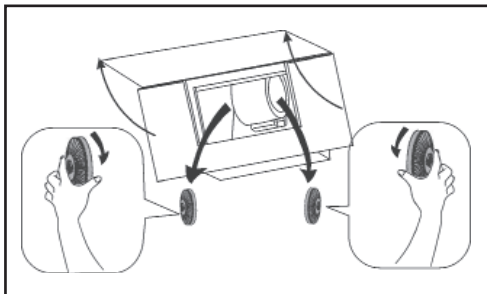
3. ТЕХНИКАЛЫҚ КҮТІМ КӨРСЕТУ

Ерт қаупін болдырмау үшін май сүзгілерін тозу деңгейіне жеткізбестен, кем дегенде 2 ай сайын тазартыңыз.

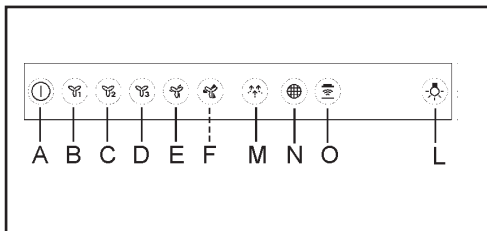
Колмен немесе ыдыс жуғышта бейтарап жуғыш зат көмегімен тазалаңыз. Ыдыс-аяқ жуғышта тазалаған кезде сүзгілердің әлсіз өзгеруі олардың жұмысына ешқандай әсер етпейді.



Жүргізілген көмір сүзгісі тазаланбайды және оны жаңартуға болмайды және әр төрт айда бір рет қолданғаннан кейін немесе аса қарқынды пайдалану жағдайында жиі ауыстырылуы керек.



4. БАСҚАРУ ЭЛЕМЕНТТЕРІ



A: Мотор Қосу/Өшіру

B: мотор бірінші жылдамдықта

C: мотор екінші жылдамдықта

D: мотор үшінші жылдамдықта

E: Үлкен жылдамдық. Бұл жылдамдық 8-минуттық циклдерге бағдарламаланған.

Бұл уақыт өткеннен кейін сорғыш автоматты түрде осы қызметті пайдалануға дейін орнатылған жылдамдыққа қайтады. Бұл жылдамдықты өшіру үшін “Мотор Қосу/Өшіру” батырмасына басыңыз (A).

F: Моделі KFVB19K. Үлкен жылдамдық. Бұл жылдамдық 5-минуттық циклдерге бағдарламаланған. Бұл уақыт өткеннен кейін сорғыш автоматты түрде осы қызметті қосуға дейін орнатылған жылдамдыққа қайтады. Бұл жылдамдықты өшіру үшін “Қозғалтқыш Қосу/Өшіру” (A) батырмасын басыңыз.

M: Қалдық жүріс қызметі. Пісіргеннен кейін асүйдегі ауаны өте төмен шу деңгейінде жаңартады. Оны таңбаны түрту арқылы белсендіруге және өшіруге болады. Функция 60 минуттан кейін автоматты түрде сөнеді. Тек пісіруден кейін пайдаланыңыз.

N: Фильтрлердің дабылдық тетігі/ Алмастыру Тетік қосулы болған кезде майды ұстау фильтрін тазалау керек (жұмыс істеудің 40 сағатынан кейін). Тетік жыпылықтап тұрған кезде бұрыштық фильтрлерді ауыстырып (жұмыс істеудің 160 сағатынан кейін), майды ұстау фильтрлерін тазалау керек. Әрине, егер сорғыш бұрыштық фильтрі жоқ үлгі болып табылса, тек майды ұстау фильтрлерін ғана тазалау керек. Фильтрлердің

дабылдық тетігі сорғыш «Stand by» (дайындық) режимінде болған кезде 30 секундқа жуық жанып тұрады. Сағаттар есептеуішін НӨЛГЕ АЙНАЛДЫРУ үшін тетікті басып, сорғыш өшірулі болған кезде 3 секунд бойы ұстаңыз.

О: Тетік H2H. Бұл тетік сорғыш ас үй плитасымен басқарылған кезде жанады. Плита мен сорғыш арасындағы байланыс жоқ болған жағдайда бұл тетік жанбайды.
L: Моделі EFV716K-EFV719K-LFV616K-LFV616W-LFV616Y-LFV619K-LFV619R-LFV619W-LFV619Y. Жарық Қосу/Өшіру
L : Моделі KFVB19K. Жарық. Қысқа уақыт басу жарықты өшіреді/қосады, ұзақ уақыт басу сөндірілген жарықты қосады.

5. ОРНАТУ ӘДІСТЕРІ НҰҚАСЫ СҮЗГІЛЕУІШ НЕМЕСЕ АРНАЛЫ?

Сорғыш сүзгі немесе арна нұсқасы болуы мүмкін. Қандай түрді орнату керек екенін шешу керек.

Ең жақсы өнімділік үшін, сорғыштың түтікше нұсқасын орнатуды ұсынамыз (мүмкіндігінше).



Арна нұсқасы

Сорғыш ауаны тазалайды және оны шығару түтігі арқылы шығарады.



Сүзгі нұсқасы

Сорғыш ауаны тазалайды және таза ауаны бөлмеге қайтарады.

6. ЖАРЫҚТАНДЫРУ ҚҰРАЛЫ

Егер шағылысушы зақымдалған болса, оны тек өндіруші, оның қызмет көрсету агенті немесе қауіпті болдырмау үшін бірдей дағдыға ие адам ауыстыруы керек.

Осы өнімнің ішіндегі шамдар мен бөлек сатылатын қосалқы бөлшектер туралы: Бұл лампалар тұрмыстық құрылғылардағы температура, діріл, ылғалдылық сияқты физикалық жағдайларға төтеп беруге

арналған немесе құрылғының жұмыс күйі туралы ақпарат беруге арналған. Олар басқа қолданбаларда қолдануға арналмаған және үй бөлмелерін жарықтандыруға жарамсыз.

7. ҚОРШАҒАН ОРТАНЫ ҚОРҒАУ



белгісімен белгіленген материалдар қайта өңделуі керек.

Орам материалдарын өңдеу үшін оларды дайындалған қоқыс контейнерлеріне салыңыз. Қоршаған орта мен адам денсаулығын қорғау үшін электр және электрондық жабдықтардың қалдықтары



қайта өңделуі тиіс. — белгісімен белгіленген құрылғыларды тұрмыстық қалдықтармен бірге тастауға болмайды. Өнімді қалдықтарды өңдеуші жергілікті ұйымға немесе жергілікті билік органдарына хабарласу керек.

Осы өнімнің өндірілген күні сериялық нөмірде көрсетілген, оның бірінші нөмір саны өндірілген жылдың соңғы санына, екінші және үшінші сандар аптаның реттік нөміріне сәйкес келеді. Мысалы, 84512345 сериялық нөмірі өнім 2018 жылдың қырық бесінші аптасында өндірілгенін білдіреді.

Өндіруші: Electrolux Appliances AB,
St. Göransgatan 143,
105 45 Stockholm, Швеция

Италияда жасалған

Импорттаушы, жеткізуші және ұйымның өндіруші уәкілетті: ООО «Электролюкс Рус» Кожевнический проезд 1, 115114, Москва/Мәскеу, Ресей
Тел.: 8-800-200-3589

СОДРЖИНА

1. ИНФОРМАЦИЈА ЗА БЕЗБЕДНОСТ.....	158
2. БЕЗБЕДНОСНИ УПАТСТВА.....	161
3. ОДРЖУВАЊЕ.....	162
4. КОНТРОЛИ.....	162
5. МЕТОДИ НА ИНСТАЛАЦИЈА.....	163
6. ЕДИНИЦА ЗА ОСВЕТЛУВАЊЕ.....	163
7. ГРИЖА ЗА ЖИВОТНАТА СРЕДИНА.....	163

НИЕ МИСЛИМЕ НА ВАС

Ви благодариме што одлучивте да купите апарат Electrolux. Избравте производ кој во себе го носи повеќедецениското професионално искуство и иновација. Оригинален и стилизиран,

дизајниран е во склад со потребите на потрошувачите. Кога и да го употребувате, можете да бидете сигурни дека ќе Ви обезбеди одлични резултати секој пат.

Добредојдовте во Electrolux.

Посетете ја нашата веб-локација:



За да добиете совет за употреба, брошури, решавање проблеми и информации за сервис:

www.electrolux.com



Регистрирајте го Вашиот производ за подобри услуги:

www.registerelectrolux.com



Купување додатоци, потрошен материјал и оригинални делови за Вашиот апарат:

www.electrolux.com/shop

ГРИЖА ЗА КОРИСНИЦИ И СЕРВИС

Секогаш користете оригинални резервни делови.

Кога контактирате со Овластен сервисен центар, погрижете се да ги имате на располагање следните податоци: Модел, PNC (Број на производ), Сериски број. Информациите може да се најдат на плочката со спецификации.

 Предупредување / Внимание – Безбедносни информации

 Општи информации и совети

 Информации за животната средина

Подлежи на измени без претходна најава.

1. ИНФОРМАЦИЈА ЗА БЕЗБЕДНОСТ

Пред да го инсталирате и користите уредот, внимателно прочитајте ги дадените упатства. Производителот не е одговорен за било какви повреди или штети кои се резултат на неправилно приклучување или употреба на уредот. Овој прирачник треба да се чува на сигурно и лесно достапно место за подоцнежна употреба.

1.1 Безбедност на деца и лица со посебни потреби

- Овој уред може да се користи од страна на деца кои имаат навршено најмалку осум години, како и лица со намалени физички, сензорни или ментални способности или лица без релевантно искуство и знаење само под услов кога на ваквите лица им е обезбеден соодветен надзор или упатување на таквите лица како да го користат уредот на безбеден начин кој гарантира дека ги разбираат придружните ризици.
- Деца на возраст од 3-8 години и лица со посебни потреби со екстензивен и комплексен карактер не смеат да имаат пристап до уредот доколку не им се обезбеди постојан надзор.
- Деца на возраст под 3 години не смеат да имаат пристап до уредот доколку не им се обезбеди постојан надзор.
- Деца не смеат да го користат уредот како играчка.
- Деца не треба да имаат контакт со опаковката, отстранете ја на соодветен начин.
- Деца и животни не смеат да имаат пристап до уредот додека работи.
- Деца не смеат да вршат работи за чистење или одржување на уредот без надзор.

1.2 Општи правила за безбедност

- Уредот е наменет за домашна употреба, над печки, шпорети и други слични апарати за готвење.
- Пред да се пристапи кон било какви работи за одржување уредот мора да се исклучи од изворот на електрично напојување.
- **ВНИМАНИЕ:** Деловите до кои имате пристап, може да се загреат при употребата со уреди за готвење.
- За монтирање на уредот користете ги исклучиво завртките испорачани со уредот; доколку тие не се испорачани користете завртки препорачани во инструкциите за инсталација.
- Не користете лепила за да го прицврстите уредот.
- Минималното растојание помеѓу површината на вградната плоча на која се наоѓа приборот за готвење и долниот дел од уредот би требало да биде 65 cm, освен ако не е поинаку наведено во инструкциите за инсталација. Ако во упатствата за инсталација на вградната плоча е наведено поголемо растојание тоа треба да се земе предвид.
- Испуштањето на издувниот воздух треба да биде во согласност

со законите што се применуваат на локално ниво.

- Во просторијата каде што е инсталиран уредот, треба да се обезбеди добра вентилација за да се избегне ризикот од враќање на несаканите гасови назад во просторија во која има апарати кои согоруваат гас и други горива, а вклучуваат отворен оган.
- Осигурајте се дека отворите за вентилација не се блокирани и воздухот што е земен апаратот да не се доставува до цевка која се користи за вентилација на чад и пареа од други уреди (централно греење, термосифон, бојлери итн.).
- Додека уредот работи со други уреди, максималниот вакуум генериран во просторијата не треба да надминува 0,04 mbar.
- Внимавајте да не го оштетите кабелот за напојување. За замена на оштетениот кабел за напојување, контактирајте го нашиот овластен сервисен центар или електричар.
- Ако уредот е директно поврзан со извор на енергија, електричната инсталација мора да биде опремена и со раздвојувач/прекинувач, кој ќе овозможи уредот да биде целосно исклучен од изворот на напојување. Целосното исклучување мора да ги исполнува наведени условите од III категорија при зголемен напон. Уредот што се користи за исклучување мора да биде поврзан на постојната мрежа, во согласност со принципите за поврзување електрични инсталации.
- Не фламбурајте под уредот.
- Не користете го уредот за да вшмукување на материи и пареа од опасни или експлозивни супстанции.
- Уредот треба редовно да се чисти за да се спречи уништување на површинскиот материјал.
- Редовно чистете го уредот со мека крпа.
- За чистење на површината на уредот не користете средства за чистење со пареа, воден млаз, абразивни средства за чистење или остри метални стругалки. Користете исклучиво неутрални детергенти.
- Редовно чистете ги филтрите за маснотии (минимум еднаш на два месеци) и отстранувајте ги масните наслаги од уредот за да спречите опасност од пожар.
- За чистење на внатрешноста на уредот користете крпа или четка.

2. БЕЗБЕДНОСНИ УПАТСТВА

2.1 Инсталација




ПРЕДУПРЕДУВАЊЕ! Ризик од повреда, електричен удар, изгореници или оштетувања на уредот.

- Инсталирањето на уредот може да го врши само квалификувано лице.
- Не инсталирајте и не користете оштетен уред.
- Следете ги инструкциите за инсталирање испорачани со уредот.
- Со оглед на големата тежина на уредот, секогаш при неговото преместување бидете исклучително внимателни. Секогаш користете заштитни ракавици и полни, тврди чевли.
- Пред да го инсталирате уредот, целосно отпакувајте го и отстранете ги етикетите и заштитната фолија.
- Не го испуштајте воздухот низ отвор во сидот, освен ако отворот не е дизајниран за таа намена.

2.2 Приклучување во струја



ПРЕДУПРЕДУВАЊЕ! Ризик од пожар и струен удар.

- Електричното поврзување треба да го направи квалификуван електричар.
- Проверете дали параметрите на табличката со податоци се во согласност со карактеристиките на изворот на енергија.
- Ако симболот () не се наоѓа на табличката со податоци, уредот мора да биде заземјен..
- Секогаш користете правилно инсталиран и целосно изолиран приклучок.
- Не оставајте кабелот за напојување да виси.
- Не користете адаптери со повеќе приклучоци или продолжни кабли.
- Ако штекерот е лабав, не поврзувајте го уредот со него.
- Не исклучувајте го уредот со влечење на кабелот за напојување. Секогаш исклучувајте држејќи за приклучокот.

- Заради заштита од струен удар од деловите под напон и изолираните делови мора да се монтира така што ќе се спречи негово расклопување без алатки.
- Осигурајте се дали уредот е правилно инсталиран. Лабавиот и несоодветен кабел за напојување може да предизвика прегревање на контактите.
- Уредот треба да се поврзе откако ќе се инсталира. По инсталацијата осигурајте се дали има достапен извор на енергија.

2.3 Употреба



ПРЕДУПРЕДУВАЊЕ! Ризик од повреда, изгореници и струен удар.

- Уредот е наменет само за готвење. Не користете го уредот за цели различни од оние што се наведени.
- Не менувајте ги спецификациите на уредот.
- Не користете го уредот со мокри раце или кога сте во контакт со вода.
- Употребувајте исклучиво додатоци испорачани со уредот.
- За време на готвењето и пржењето, мастите и маслата не смеат да дојдат во допир со пламен или топли предмети.
- Не користете непокриени решеткасти уреди за готвење.
- Не користете го уредот како простор за чување на други предмети.
- Не користете лупа, очила или други слични оптички уреди за директно гледање на изворот на светлина на уредот.

2.4 Сервисирање

- За поправка на уредот, контактирајте го овластениот сервисен центар.
- Користете само оригинални резервни делови.

2.5 Отстранување



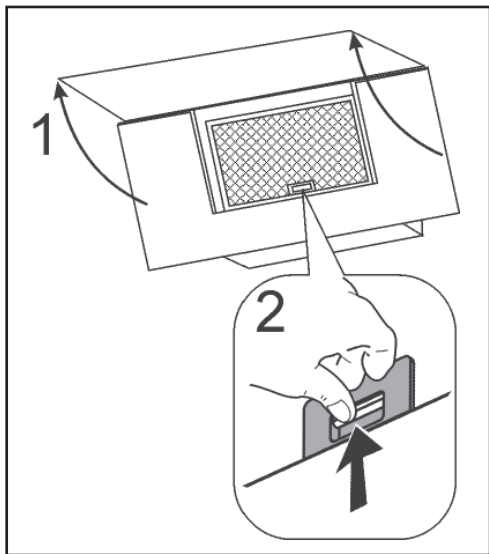
ПРЕДУПРЕДУВАЊЕ! Ризик од повреда или задушување.

- Информации за правилно отстранување на уредот може да се добијат со контактирање на локалните власти.
- Исклучете го уредот од изворот на напојување.
- Исечете го кабелот за напојување близу до телото на уредот и фрлете го.

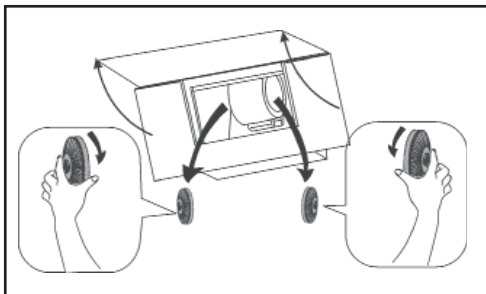
3. ОДРЖУВАЊЕ

Филтрите за маснотии да се чистат во зависност од нивото на користење, најмалку на секои два месеци, за да се спречи опасност од пожар.

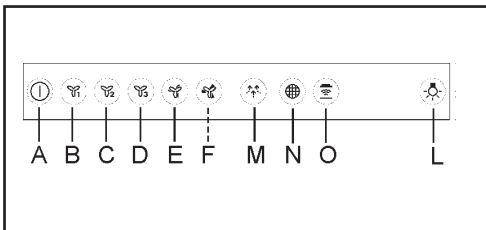
Да се чистат рачно или во машина за садови, користејќи неутрален детергент. Во случај на чистење во машина за садови, потенцијалната промена на бојата на филтрите не влијае на каков било начин врз нивното функционирање.



Активираниот јаглен филтер не може да се чисти и да се регенерира. Мора да се замени со нов – од прилика на секои четири месеци користење или почесто, во случај на особено интензивно користење.



4. КОНТРОЛИ



A: Мотор – вклучи/исклучи.

B: Моторот е во прва брзина.

C: Моторот е во втора брзина.

D: Моторот е во трета брзина.

E: Голема брзина. Оваа брзина е програмирана за 8-минутни циклуси. По изминување на тоа време, аспираторот автоматски се враќа на брзината, којашто била избрана пред вклучувањето на оваа функција. За да ја исклучите оваа брзина, притиснете го копчето „Мотор – вклучи/исклучи“ (A).

F: Модел KFVB19K. Голема брзина. Оваа брзина е програмирана за 5-минутни циклуси. По изминување на тоа време, аспираторот автоматски се враќа на брзината, којашто била избрана пред вклучувањето на оваа функција. За да ја исклучите оваа брзина, притиснете го копчето „Мотор – вклучи/исклучи“ (A).

M: Функција на дување. Го освежува воздухот во кујната по готвење со многу

ниско ниво на бучава. Може да се активира и деактивира со допирање на симболот. Функцијата се вклучува автоматски по 60 минути. Користете само по готвење.

N: Алармен индикатор за филтрите/ресетирање. Кога индикаторот е вклучен, филтрите за одмастување мора да се исчистат (по 40 часа работа). Кога индикаторот трепка, треба да се заменат јаглородните филтри (по 160 часа работа), а филтрите за одмастување мора да се исчистат. Се разбира, ако аспираторот не е модел со филтрирање и нема јаглородни филтри, треба да се исчистат само филтрите за одмастување. Алармот за филтрите е видлив околу 30 секунди, кога аспираторот е во режим на подготвеност за работа (stand by). За да се **РЕСЕТИРА** бројчаникот на работните часови, индикаторот треба да се држи притиснат три секунди, кога аспираторот е исклучен.

O: „H2H“ индикатор. Овој индикатор свети, кога аспираторот е командуван од страна на плотна. Во случај на недостиг на поврзување меѓу плотната и аспираторот, индикаторот не свети.

L: Модел EFV716K-EFV719K-LFV616K-LFV616W-LFV616Y-LFV619K-LFV619R-LFV619W-LFV619Y. Светло – вклучи/исклучи.

L: Модел KFVB19K. Светло. Кратко притиснување го вклучува/исклучува светлото, а долго притиснување вклучува придушено светло.

5. МЕТОДИ НА ИНСТАЛАЦИЈА

ФИЛТРАЦИСКА ИЛИ КАНАЛСКА ВЕРЗИЈА?

Аспираторот може да биде во филтрациска или каналска верзија. Треба да одлучите кој тип да се монтира.

За подобри перформанси, Ви препорачуваме аспираторот да се монтира во каналска верзија (доколку тоа е можно).



Каналска верзија

Аспираторот го прочистува воздухот и го исфрла надвор преку издувниот канал.



Филтрациска верзија

Аспираторот го прочистува воздухот и го враќа веќе прочистениот воздух повторно во просторијата.


6. ЕДИНИЦА ЗА ОСВЕТЛУВАЊЕ

Ако рефлекторот се оштети, истиот може да го замени исклучиво производителот, негов сервисер или лице со слични квалификации, за да се избегне опасност.


Што се однесува до светлото (ата) во овој производ и резервните делови за светла што се продаваат одделно:

Овие светла се наменети да издржат екстремни физички услови во уредите за домаќинство, како што се температурата, вибрациите, влажноста или се наменети да сигнализираат информации за статусот на работа на апаратот. Тие не се наменети да се користат во други апликации и не се погодни за осветлување на простории во домаќинства.

7. ГРИЖА ЗА ЖИВОТНАТА СРЕДИНА

Материјалите што го носат симболот  треба да се рециклираат.

Со цел да се рециклираат материјалите од опаковањата, тие треба да се стават во специјални контејнери за отпадоци. Електричниот и електронскиот отпад треба да се рециклира за да се заштити животната средина и здравјето на луѓето.

Уредите означени со симболот  не смеат да се мешаат и фрлаат со домашен отпад. Производот треба да се предаде во локална постројка за третман на отпад или да се контактираат локалните власти.

TREGUESI I LËNDËS

1. INFORMACIONET PËR SIGURINË.....	165
2. UDHËZIMET E LIDHURA ME SIGURINË.....	167
3. MIRËEMBAJTJA.....	168
4. KOMANDIMET.....	168
5. MËNYRAT E MONTIMIT.....	169
6. NDRIÇIMI.....	169
7. ÇËSHTJET E LIDHURA ME MBROJTJEN E MJEDISIT.....	169

JANË MENDUAR PËR JU

Faleminderit që bletë një aparat Electrolux. Keni zgjedhur një produkt që mban mbi supe dhjetëvjeçarë me përvojë profesionale e me novacion. Original dhe elegant, është projektuar duke menduar për ju. Për këtë arsye, sa herë ta përdorni, mund të jeni të sigurt se do të arrini gjithnjë rezultatet më të mira.

Mirëserdhët në Electrolux.

Vizitoni faqen tonë të internetit për:



Të marrë këshilla për përdorimin, për të shkarkuar broshurat tona, për të zgjidhur probleme eventuale, për të marrë informacione për asistencën:

www.electrolux.com



Regjistroni produktin tuaj dhe përftoni një shërbim më të mirë:

www.registerelectrolux.com



Blini aksesorë, materiale konsumi e pjesë këmbimi origjinale për aparatën tuaj:

www.electrolux.com/shop

NDIHMA PËR KLIENTËT DHE MIRËEMBAJTJA

Këshillojmë gjithnjë përdorimin e pjesëve origjinale të këmbimit.

Kur kontaktohet Qendra e Autorizuar e Asistencës, sigurohuni që të keni të dhënat e mëposhtme: Modeli, Kodi i Produktit (PNC), Numri i serisë.

Informacionet gjenden në targën e vogël të të dhënave.

 Njoftim / Kujdes – Informacione të rëndësishme për sigurinë

 Informacione e sugjerime të përgjithshme

 Informacione për mjedisin

Me rezervën për të bërë ndryshime.

1. INFORMACIONET PËR SIGURINË

Para montimit dhe përdorimit të pajisjes duhet të njiheni detajisht me udhëzuesin e bashkangjitur. Prodhuesi nuk merr përgjegjësi për dëmtimet dhe dëmet që janë rezultat të montimit ose përdorimit të parregullt. Gjithmonë duhet të mbani udhëzuesin në vend të sigurtë dhe të aksesueshëm lehtë për ta përdorur në të ardhmen.

1.1 Siguria e fëmijëve dhe personave me kujdes të veçantë dhe veçanerisht të rrezikuar

• Kjo pajisje mund të përdoret nga fëmijët në moshën 8 vjeç e më

shumë dhe nga personat me aftësitë e kufizuara fizike, sensorike ose mendore, ose që nuk kanë aftësitë ose dijeni të duhur, kur janë nën mbikëqyrje ose janë udhëzuar për rregullat e përdorimit të pajisjes dhe kuptojnë rrezikun që lidhet me përdorimin e saj.

- Fëmijët në moshën midis 3 dhe 8 vjeç dhe personat me të meta shumë të gjera dhe të ndërlikuara duhet të mbahen larg pajisjes, përveç rasteve kur janë nën mbikëqyrje të vazhdueshme.
- Fëmijët nën moshën 3 vjeç duhet të mbahen larg pajisjes, përveç rasteve kur janë nën mbikëqyrje të vazhdueshme.
- Fëmijët nuk duhet të luajnë me pajisjen.
- Të gjitha paketimet duhet të mbahen larg fëmijëve dhe të asgjësohen në mënyrë të duhur.
- Fëmijët dhe kafshët shtëpiake duhet të mbahen larg pajisjes gjatë punës së saj.
- Fëmijët nuk duhet të pastrojnë ose të kryejnë mirëmbajtje manuale të pajisjes pa mbikëqyrje.


1.2 Siguria e përgjithshme

- Kjo pajisje është përcaktuar për përdorim shtëpiak mbi pllakat ngrohëse, sobat dhe pajisje të ngjashme për gatim.
- Para kryerjes së veprimeve të mirëmbajtjes duhet të stakoni pajisjen nga rryma.
- **PARALAJMËRIM:** Pjesët e aksesueshme lehtë mund të bëhen të nxehta gjatë përdorimit bashkë me pajisjet për gatim.
- Duhet të përdorni vetëm vidha të dorëzuara me pajisjen; nëse ato nuk janë dorëzuar, atëherë duhet të përdorni vidhat e rekomanduara në udhëzuesin e montimit.
- Nuk duhet të përdorni ngjitës për montimin e pajisjes.
- Distanca minimale midis sipërfaqes së pllakës ngrohëse, në të cilën janë enët kuzhine, dhe pjesës së poshtme të pajisjes me duhet të jetë të paktën 65 cm, nëse në udhëzuesin e montimit nuk është përcaktuar ndryshe.
- Largimi i ajrit duhet të jetë në pajtim me rregullat e përcaktuara nga qeveria lokale.
- Në dhomën, në të cilën është montuar pajisja, duhet të siguroni ajrosje të mirë me qëllim të evitohet rrjedhja e gazrave të padëshiruara në drejtim të kundërt në dhomën nga pajisja, gazrave që po digjen ose karburanteve të tjera, duke përfshirë zjarrë të hapur.

- Duhet të siguroni që vrimat e ajrosjes nuk janë bllokuar dhe që ajri i grumbulluar në pajisjen nuk transportohet në gypin, i cili përdoret për nxjerrjen e tymit dhe avullit nga pajisje të tjera (sistemet e ngrohjes qendrore, termosifonet, ngrohësit e ujit etj.)
- Kur pajisja punon bashkë me pajisje të tjera, vakumi maksimal i gjeneruar në dhomën nuk duhet të tejkalojë 0,04 mbar.
- Duhet të kini kujdes, që të mos dëmtoni kabllon e rrjetit ushqyes me rrymë. Duhet të kontaktoni me pikën e autorizuar e servisit ose inxhinierin elektrik me qëllim të zëvendësoni kabllon e prishur e rrjetit ushqyes.
- Nëse pajisja është lidhur direkt me rrymë, instalimi elektrik duhet të jetë pajisur me pajisje izoluese, e cila do të mundësojë stakimin e pajisjes nga kabloja e rrjetit ushqyes në të gjitha polet. Stakimi i plotë duhet të jetë në pajtim me kushtet e përcaktuara në kategorinë e III e mbtensionit. Mjetet për stakim duhet të përfshihen në instalime elektrike në pajtim me rregullat e lidhura me instalime elektrike.
- Mos gatuani flambé nën pajisjen.
- Mos përdorni pajisje për largimin e materialeve të rrezikshme, shpërthyes ose avuj.
- Duhet të pastroni pajisje rregullisht me qëllim të evitohet përkeqësimi i cilësisë së materialit të sipërfaqes.
- Duhet të pastroni pajisjen rregullisht me leckë të butë.
- Nuk duhet të përdorni pluhurthithës me avull, spërkatës të ujit, mjetet e ashpra gërryese pastruese ose mjetet metalike gërryese të ashpra për pastrimin e sipërfaqes së pajisjes. Duhet të shfrytëzoni vetëm detergjente natyrore.
- Duhet të pastroni filtrat e yndyrës rregullisht (të paktën çdo 2 muaj) dhe të hiqni mbetjet e yndyrës nga pajisja për të evituar rrezikun e zjarrit.
- Duhet të përdorni lecke ose furçë, për të pastruar pjesën e brendshme e pajisjes.

2. UDHËZIMET E LIDHURA ME SIGURINË


2.1 Montimi

 **PARALAJMËRIM!** Rreziku i lëndimeve, goditjes nga rryma elektrike, djegieve ose dëmtimit të pajisjes.

- Vetëm personi i kualifikuar mund të montojë këtë pajisje.
- Nuk duhet të montoni ose përdorni pajisje të prishur.
- Duhet të zbatoni udhëzuesin e montimit të dorëzuar bashkë me pajisjen.
- Gjatë transportimit të pajisjes duhet gjithmonë të kini kujdes, sepse pajisja është e rëndë. Gjithmonë duhet të përdorni dorëza mbrojtëse dhe këpucët e mbyllura.
- Para montimit të pajisjes duhet të hiqni tërë paketimin, etiketat dhe filmin mbrojtës.
- Nuk duhet të montoni sistemin e largimit të ajrit në vrimë në mur, përveç rasteve kur kjo vrimë është përcaktuar për këtë qëllim.

2.2 Lidhjet elektrike


 **PARALAJMËRIM!** Rreziku i zjarrit dhe goditjes me rrymë.

- Të gjitha lidhjet elektrike duhet të jenë bërë nga elektrik i kualifikuar.
- Duhet të siguroni që parametrat në pllakëzen metalike me markën e fabrikës janë në pajtim me parametrat elektrike e rrjetit ushqyese elektrike.
- Nëse shenja () nuk është printuar në pllakëzen metalike, pajisja duhet të tokëzohet.
- Gjithmonë duhet të përdorni prizën e montuar në mënyrë korrekte rezistuese ndaj goditjeve dinamike.
- Nuk duhet të lejoni të ngatërrohen kabllo të elektrike të rrjetit ushqyese.
- Nuk duhet të përdorni adaptuesit me shumë spina ose zgjatësit.
- Nëse priza e rrjetit ushqyese është e lirë, nuk duhet të lidhni spinën e rrjetit ushqyese.
- Nuk duhet të tërhiqni kabllo të ushqimit

të rrjetit me rrymë me qëllim të stakohet pajisja. Gjithmonë duhet të tërhiqni spinën e kabllosë ushqyese.

- Mbrojtja nga goditja e pjesëve të izoluar nën tension duhet të montohet kështu, që të mos ketë mundësi të heqjes së saj pa përdorim të veglave.
- Duhet të siguroni që pajisja është montuar në mënyrë të rregullt. Kabloja e lirë dhe e parregullt e rrjetit ushqyese mund të shkaktojë që lidhja elektrike do të bëhet tepër e nxehtë.
- Duhet të lidhni pajisjen në fund të montimit. Duhet të siguroni që pas montimit të pajisjes keni akses në rrjetin ushqyese.

2.3 Përdorimi

 **PARALAJMËRIM!** Rreziku i lëndimeve, djegieve dhe goditjes me rrymë.

- Kjo pajisje përdoret vetëm për gatim. Nuk duhet të përdorni pajisjen për qëllime të tjera.
- Nuk duhet të ndryshoni specifikimet e kësaj pajisjeje.
- Nuk duhet të përdorni këtë pajisje me duartë e lagëta ose kur ajo është në kontakt me ujë.
- Duhet të përdorni vetëm pajisje të dorëzuara bashkë me pajisjen.
- Duhet të mbani flakët ose objektet e nxehta larg yndyrës dhe vajrave gjatë gatimit dhe fërgimit.
- Nuk duhet të përdorni grilat elektrike e pambuluara.
- Nuk duhet të përdorni pajisjen si sipërfaqe për magazinim.
- Nuk duhet të përdorni thjerrë zmadhuese, dylbi dhe vegla të tjera të ngjashme me qëllim të shikoni drejtpërdrejtë në ndriçimin e pajisjes.

2.4 Shërbimet

- Me qëllim të ndreqni pajisjen duhet të kontaktoni me pikën e autorizuar e servisit.
- Mund të përdorni vetëm pjesët origjinale rezerve.

2.5 Asgjësimi

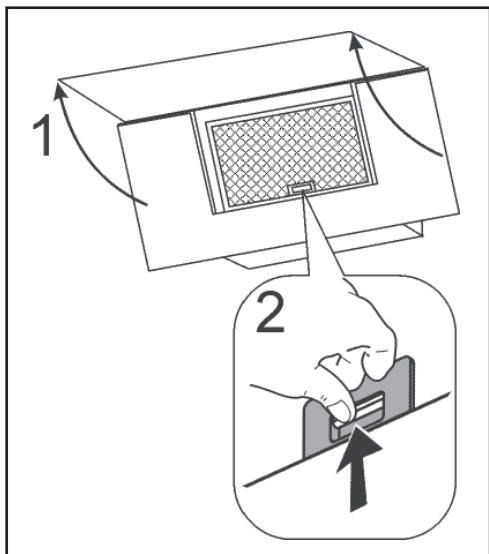
⚠ PARALAJMËRIM! Rreziku i lëndimit ose mbyljes.

- Duhet të kontaktoni me qeverinë lokale me qëllim të merrni informacionin në lidhje me asgjësimin e rregullt e pajisjes.
- Duhet të stakoni pajisjen nga rrjeti elektrik.
- Duhet të stakoni kabllo e rrjetit ushqyes elektrik nga pajisja nga distanca e vogël dhe ta hiqni.

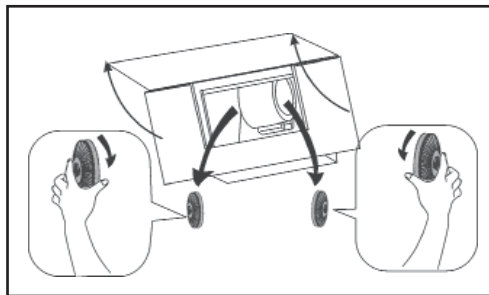
3. MIRËMBAJTJA

Filtrat e yndyrës të pastrohen varësisht nga niveli i përdorimit, të paktën çdo 2 muaj, për të evituar rrezikun e zjarrit.

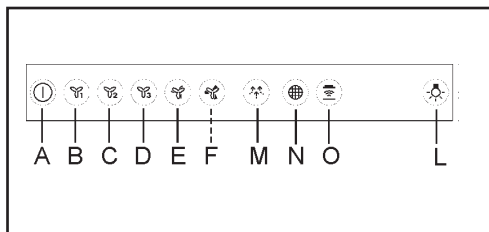
Të pastrohen me dorë ose në makinë larëse të enëve duke përdorur larës neutral. Nëse pastrohen në makinë larëse të enëve, humbja eventuale e ngjyrave në filtrat nuk ndikon në asnjë mënyrë në funksionim të tyre.



Filtri i qymyrit të drurit të aktivizuar nuk është i përshtatshëm për pastrim, nuk mund të rinovohet dhe duhet të zëvendësohet afërsisht pas çdo 4 muaj të përdorimit ose më shpesh nëse përdoret në mënyrë veçanërisht intensive.



4. KOMANDIMET



A: Motori Ndez/Mbyll

B: motori në shpejtësinë e parë

C: motori në shpejtësinë e dytë

D: motori në shpejtësinë e tretë

E: Shpejtësia e madhe. Kjo shpejtësi është programuar në cikla 8-minutëshe. Pas kalimit të kësaj kohe, aspiratori automatikisht kthehet në shpejtësinë, e cila është konfiguruar para përdorimit të këtij funksioni. Për ta mbyllur këtë shpejtësi, shtype butonin „Motori Ndez/Mbyll” (A).

F: Modeli KFVB19K. Shpejtësia e madhe. Kjo shpejtësi është programuar për cikla 5-minutëshe. Pas kalimit të kësaj kohe, aspiratori kthehet automatikisht në shpejtësinë, e cila ka qenë vendosur para përdorimit të këtij funksioni. Për të mbyllur këtë shpejtësi, shtype butonin „Motori Ndez/Mbyll” (A).

M: Funkzioni i fryrjes. Freskon ajrin në kuzhinë pas gatimit me nivel zhurme shumë të ulët. Mund të aktivizohet dhe të çaktivizohet

duke shtypur simbolin. Funkzioni fiket automatikisht pas 60 minutash. Përdore vetëm pas gatimit.

N: Treguesi i alarmit të Filtrave/Reset. Kur treguesi është i ndezur, filtrat që heqin yndyrë duhet të pastrohen (pas 40 orë pune). Kur treguesi përpëlitet, duhet të ndërrohen filtrat e qymyrgurit (pas 160 orë pune), dhe filtrat që heqin yndyrë duhet të pastrohen. Kuptohet që nëse aspiratori nuk është model filtrues dhe nuk ka filtrat të qymyrgurit, duhet të pastrohen vetëm filtrat që heqin yndyrë. Alarmi i filtrave është i dukshëm për afërsisht 30 sekonda, kur aspiratori është në mënyrën Stand by (në gatishmëri). Për të RIKONFIGURUAR matësin e orëve, duhet të shtypni treguesin për 3 sekonda, kur aspiratori është i mbyllur.

O: Treguesi H2H. Ky tregues ndriçon, kur aspiratori punon dhe drejtohet nëpër pllakën ngrohëse. Në rast të mungesës së lidhjes midis pllakës dhe aspiratorit, treguesi nuk është i theksuar me dritë.

L: Modeli EFV716K-EFV719K-LFV616K-LFV616W-LFV616Y-LFV619K-LFV619R-LFV619W-LFV619Y. Drita Ndez/Mbyll.

L: Modeli KFVB19K. Drita. Shtypja e shkurtër fik/ndez dritën, shtypja e gjatë ndez dritën e zbehtë.

5. MËNYRAT E MONTIMIT

VERSIONI FILTRUES OSE KANALI?

Aspiratori mund të jetë në version filtrues ose kanali. Duhet të vendosni, cili version do të instalohet.

Për veprim më të mirë rekomandojmë instalim të aspiratorit në version kanali (nëse kjo është e mundshme).



Version kanali

Aspiratori pastron ajrin dhe e transferon jashtë nëpër kanalit dalës.



Version filtrues

Aspiratori pastron ajrin dhe transferon ajrin tashmë të pastër përsëri në dhomë.


6. NDRIÇIMI

Nëse feneri është dëmtuar, mund të zëvendësohet vetëm nga prodhuesi, ndihma e tij teknike ose personi me kualifikime të ngjashme me qëllim të evitohet rreziku.


Në lidhje me llambat brenda produktit dhe llambat e pjesëve të këmbimit të shitura veçmas:

Këto llamba janë prodhuar për kushte ekstreme fizike në pajisjet elektroshtëpiake, si p.sh. temperaturë, dridhje, lagështirë, ose janë prodhuar për të sinjalizuar informacion rreth statusit të përdorimit të pajisjes. Ato nuk janë prodhuar për t'u përdorur në aplikacione të tjera dhe nuk janë të përshtatshme për ndriçim në ambiente shtëpiake.

7. ÇËSHTJET E LIDHURAME MBROJTJEN E MJEDISIT

Duhet t'i riqarkulloni materialet e shënuar me shenjë 

Duhet të vendosni paketimet në enët e duhura me qëllim të riqarkullohen.

Duhet të ndihmoni në mbrojtjen e mjedisit dhe shëndetit e njeriut nëpërmjet riqarkullimit të mbeturinave nga pajisjet elektrike dhe elektronike. Nuk duhet të hedhni pajisjet e shënuar me shenjë  bashkë me mbetjet komunale.

Duhet ta ktheni produktin në fabrikën lokale e riqarkullimit ose të kontaktoni me bashkinë lokale.

САДРЖАЈ

1. INFORMACIJE O BEZBEDNOSTI.....	170
2. UPUTSTVA ZA BEZBEDNOST.....	172
3. ODRŽAVANJE.....	173
4. KOMANDE.....	174
5. METODE INSTALACIJE.....	174
6. LAMPA.....	174
7. BRIGA ZA PRIODNO OKRUŽENJE.....	175

МИСЛИМО НА ВАС

Хвала што сте купили уређај Electrolux. Одабрали сте производ који са собом доноси деценије стручног искуства и иновација. Инвентиван је, стилизован и пројектован за ваше потребе. Можете бити сигурни да ћете остварити одличне резултате сваки пут кад га будете користили.

Добро дошли у Electrolux.

Посетите наш сајт да бисте:



Добили савете за употребу, брошуре, решења проблема и сервисне информације:

www.electrolux.com



Регистровали свој производ ради боље услуге:

www.registerelectrolux.com



Купили прибор, потрошни материјал и оригиналне резервне делове за свој уређај:

www.electrolux.com/shop

КОРИСНИЧКА СЛУЖБА И СЕРВИС


Увек користите оригиналне резервне делове.

При контактирању нашег овлашћеног сервисног центра обезбедите следеће податке: модел, РНС и серијски број.

Те информације можете наћи на натписној плочици.

 Упозорење/опрез – безбедносне информације

 Опште информације и савети

 Еколошке информације

Подложно промени без претходне најаве.

1. Информације о безбедности

Пре инсталације и коришћења уређаја, пажљиво прочитајте приложено упутство. Произвођач није одговоран за било какве повреде или штету које су резултат неисправне инсталације или употребе. Чувајте упутство за употребу на безбедном и приступачном месту за будуће коришћење.

1.1 Безбедност деце и осетљивих особа

- Овај уређај могу да користе деца старија од 8 година и особе са смањеним физичким, чулним или менталним способностима,

као особе којима недостају искуство и знање, уколико им се обезбеди надзор или им се дају упутства у вези са употребом уређаја на безбедан начин и уколико схватају могуће опасности.

- Децу узраста између 3 и 8 година старости, као и особе са веома тешким и сложеним инвалидитетом, треба држати даље од уређаја, осим ако су под сталним надзором.
- Децу млађу од 3 године треба удаљити од уређаја уколико нису под непрекидним надзором.
- Немојте да дозволите деци да се играју уређајем.
- Држите сву амбалажу даље од деце и одлажите је на одговарајући начин.
- Децу и кућне љубимце држите подаље од уређаја док ради.
- Деца не смеју да обављају чишћење и корисничко одржавање уређаја без надзора.

1.2 Опште мере безбедности

- Овај уређај је намењен за кућну употребу изнад плоча за кување, шпорета и сличних уређаја за кување.
- Пре чишћења и одржавања, искључите уређај из напајања.
- ОПРЕЗ: Доступни делови могу постати врели током употребе са уређајима за кување.
- Користите само завртње за причвршћивање које сте добили уз уређај, а ако нису испоручени, користите завртње препоручене у упутству за инсталацију.
- Немојте користити лепкове за фиксирање уређаја. Минимална удаљеност између површине плоче за кување на којој се налазе посуде и доњег дела уређаја мора бити најмање 65 см, осим ако није другачије наведено у упутству за инсталацију уређаја или плоче за кување.
- Испуштање ваздуха мора бити у складу са прописима локалних власти.
- Обезбедите добру вентилацију у просторији у којој је уређај инсталиран како бисте избегли да се у просторију врате издувни гасови других уређаја насталих сагоревањем неких других врста горива, укључујући и сагоревање отвореним пламеном. Постарајте се да вентилациони отвори не буду блокирани и да се ваздух који сакупља овај уређај не преноси у канал који се користи за испуштање дима и паре из других уређаја (системи централног грејања, термосифони, бојлери, итд.).
- Кад овај уређај ради с другим уређајима, максимални вакуум који се ствара у просторији не би требало да пређе 0,04 mbar.
- Водите рачуна да не оштетите кабл за напајање. Обратите се

нашем овлашћеном сервисном центру или електричару ради замене оштећеног кабла за напајање.

- Ако је уређај прикључен директно на електрично напајање, електрична инсталација мора бити опремљена изолационим уређајем који омогућава искључивање уређаја из електричне мреже на свим половима. Потпуно искључење мора бити у складу са условима наведеним за пренапонску категорију III. Механизам искључења треба да буде уграђен у фиксну електричну мрежу у складу с правилима о електричним мрежама.
- Немојте фламбирати испод уређаја.
- Немојте користити за испуштање опасних или експлозивних материјала и испарења.
- Редовно чистите уређај како бисте спречили пропадање површинског материјала. Уређај треба редовно чистити меком крпом.
- Немојте користити парочистач, водени спреј, оштра абразивна средства за чишћење или оштре металне стругаче за чишћење површине уређаја. Користите искључиво неутралне детерџенте.
- Редовно чистите филтере за масноће (барем на свака 2 месеца) и уклоните масне наслаге из уређаја како бисте спречили ризик од пожара.
- За чишћење унутрашњости уређаја користите тканину/Четка.

2. УПУТСТВА О БЕЗБЕДНОСТИ

2.1 Инсталирање



УПОЗОРЕЊЕ! Постоји ризик од струјног удара, пожара, опекотина или оштећења уређаја.


- Само квалификована особа може да инсталира овај уређај.
- Немојте да инсталирате или користите оштећен уређај.
- Придржавајте се упутстава за монтирање које сте добили уз уређај.
- Увек водите рачуна приликом померања уређаја зато што је тежак. Увек користите заштитне рукавице и затворену обућу.
- Пре инсталације уређаја, уклоните комплетну амбалажу, налепнице и заштитну фолију.
- Не инсталирајте одвод издувног ваздуха у зидну шупљину, осим ако је шупљина пројектована у ту сврху.

2.2 Прикључење на електричну

мрежу



УПОЗОРЕЊЕ! Ризик од пожара и струјног удара.

- Сва прикључивања струје треба да обави квалификован електричар.
- Уверите се да су параметри на плочици са техничким карактеристикама компатибилни са одговарајућим параметрима електричне мреже за напајање.
- Ако симбол () није одштампан на плочици са техничким карактеристикама, уређај мора да буде уземљен.
- Увек користите прописно уграђену утичницу са заштитом од струјног удара.
- Не дозволите да се електрични кабл запетља.
- Немојте да користите адаптере са више утичница и продужне каблове.
- Ако је зидна утичница лабава, немојте да прикључујете мрежни утикач.
- Не вуците кабл за напајање како бисте искључили уређај. Кабл искључите тако

што ћете извући утикач из утичнице.

- Заштита од удара делова под напоном и изолованих делова мора да се причврсти тако да не може да се уклони без алата.
- Проверите да ли је уређај правилно инсталиран. Лоше причвршћен или неодговарајући електрични кабл за напајање може проузроковати прегревање терминала.
- Прикључите уређај на крају инсталације. Водите рачуна да постоји приступ електричној мрежи након инсталације.

2.3 Употреба

- ⚠ УПОЗОРЕЊЕ!** Постоји ризик од повреде, опекотина и струјног удара.
- Овај уређај је намењен само за кување. Не користите овај уређај у друге сврхе.
 - Немојте да мењате спецификацију овог уређаја.
 - Немојте руковати уређајем када су вам мокре руке или када је он у контакту са водом.
 - Користите искључиво прибор који је испоручен са уређајем.
 - Држите пламенове или загрејане предмете даље од масти и уља током кувања и пржења.
 - Не користите непокривене електричне решетке.
 - Немојте да користите уређај као површину за одлагање.
 - Немојте користити стакла за увећавање, двоглед или сличне оптичке уређаје да бисте гледали директно у осветљење уређаја.

2.4 Сервис

- Ради оправке уређаја обратите се овлашћеном сервисном центру.
- Користите само оригиналне резервне делове.

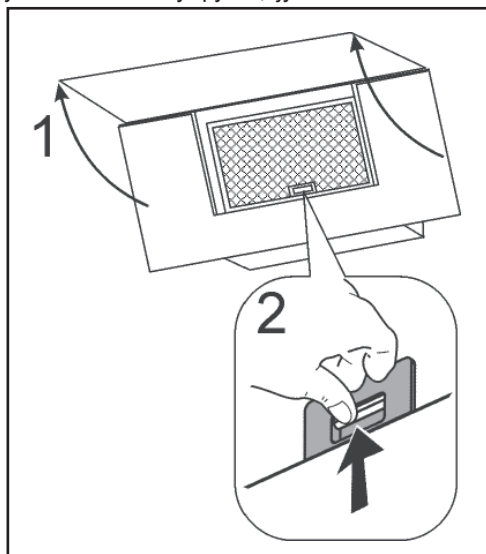
2.5 Одлагање

- ⚠ УПОЗОРЕЊЕ!** Ризик од повреде или гушења.
- Обратите се општинским органима да бисте сазнали како да правилно одложите уређај у отпад.
 - Искључите утикач кабла за напајање уређаја из мрежне утичнице.
 - Исеците мрежни електрични кабл на

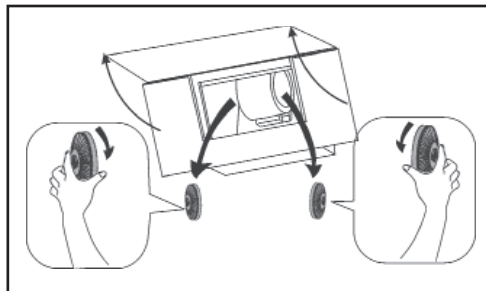
месту које је близу уређаја и одложите га.

3. ОДРЖАВАЊЕ

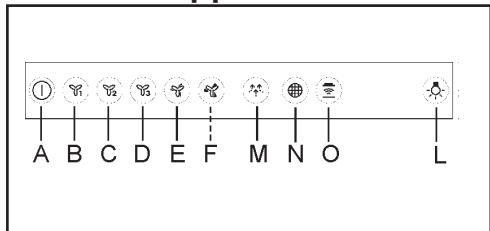
Очистите филтере за маст у зависности од интензитета употребе, најмање свака 2 месеца, како бисте спречили пожар. Чистите ручно или у машини за прање посуђа помоћу неутралног детерџента. Након што се филтери оперу неколико пута у машини за прање веша, примећује се да мењају боју, што ни на који начин не утиче на њихову функцију.



Активни угаљ се не чисти и не може се обновити, мора се мењати приближно свака 4 месеца употребе или чешће ако је употреба посебно интензивна.



4. КОМАНДЕ



A: мотор укључен / искључен

B: мотор у првој брзини

C: мотор у другој брзини

D: мотор у трећој брзини

E: Велика брзина. Ова брзина се програмира у циклусима од 8 минута. Након овог времена, напа се аутоматски враћа на брзину подешену пре употребе ове функције. Да бисте искључили ову брзину, притисните дугме “Он / Офф Енине” (A).

F: Модел KFVB19K. Брзи. Ова брзина се програмира у петоминутним циклусима. Након овог времена, хауба ће се аутоматски вратити на брзину подешену пре употребе ове функције. Да бисте искључили ову брзину, притисните дугме “Он / Офф Енине” (A).

M: Функција дувања. Освежава ваздух у кухињи након кувања уз веома тих рад. Може да се укључује и искључује додиривањем симбола. Функција се искључује аутоматски након 60 минута. Користите само након кувања.

N: Индикатор аларма за филтрирање / ресетовање. Ако је индикатор укључен, филтери се морају очистити (након 40 сати рада). Ако индикатор трепће, потребно је заменити карбонске филтере (након 160 сати рада) и очистити филтере за маст. Наравно, ако хауба нема функцију филтрирања и нема угљеничне филтере, тада је потребно само очистити филтере за маст. Аларм филтера приказује се приближно 30 секунди док је напа у режиму приправности. Да бисте ресетовали бројач сати, притисните и држите индикатор 3 секунде док је напа укључена.

O: X2X индикатор. Овај индикатор светли

када плочом за кување управља. Ако плоча за кување није спојена на напа, индикатор не светли.

L: Модел EFV716K-EFV719K-LFV616K-LFV616W-LFV616Y-LFV619K-LFV619R-LFV619W-LFV619Y. Светло укључено / искључено.

L: Модел KFVB19K. Светлост. Кратким притиском на дугме укључује се / искључује светло, дугим се укључује пригушено светло.

5. МЕТОДЕ УГРАДЊЕ

ОДВОДНА ИЛИ ФИЛТРИРАНА ВЕРЗИЈА?

Аспиратор може бити у верзији са филтером или одводом. Потребно је одлучити о верзији која ће се инсталирати. Због веће ефикасности препоручујемо уградњу аспиратора у верзију одвода (ако је могуће).



Дренажна верзија

Аспиратор прочишћава ваздух и изводи га напоље кроз издувни канал.



Верзија филтера

Аспиратор прочишћава ваздух и враћа га у собу.

6. ЛАМПА

Ако је рефлектор оштећен, из безбедносних разлога мора га заменити произвођач, његов сервисер или професионално обучено особље.

Што се тиче лампи (и) унутар овог производа и резервних сијалица које се продају одвојено:

Ове лампе су предвиђене да издрже екстремне физичке услове у кућанским апаратима, као што су температура, вибрације, влага или су намијењене да сигнализирају информације о радном стању уређаја. Нису предвиђени за употребу у другим апликацијама и нису погодни за осветљење у домаћинству.

7. ЕКОЛОШКА ПИТАЊА

Рециклирајте материјале са симболом



Паковање одложите у одговарајуће контејнере ради рециклирања. Помозите у заштити животне средине и људског здравља као и у рециклирању отпадног материјала од електронских и електричних уређаја. Уређаје обележене симболом



немојте бацати заједно са смећем. Производ вратите у локални центар за рециклирање или се обратите општинској канцеларији.

7. نصائح متعلقة بالبيئة



قم بإعادة تدوير المواد التي تحمل الرمز وضع التغليف في حاوية مناسبة لإعادة تدويره. ساعد في حماية البيئة وصحة الإنسان من خلال إعادة تدوير نفايات الأجهزة الكهربائية والإلكترونية. لا تتخلص من الأجهزة المعلمة بالرمز مع النفايات المنزلية. أعد المنتج إلى منشأة إعادة التدوير المحلية أو راجع مكتب البلدية.

O: مؤشر H2H. يضاء هذا المؤشر عندما يتم تشغيل الشفاطين طريقلوحة الفرن. وإذا لم يكن هناك ربط أو اتصال بين اللوحة والشفاط، فالمؤشر غير مضاء.

L: نموذج

EFV716K-EFV719K-LFV616K

LFV616W-LFV616Y-LFV619K

LFV619R-LFV619W-LFV619Y

الإضاءة/تشغيل / إيقاف

L: نموذج KFVB19K. الإضاءة. اضغط سريعا لإيقاف / تشغيل الإضاءة، أما الضغط المطول فيشغل الضوء الخافت.

5. طرق التركيب

جهاز ترشيح أم طرد؟

هناك نوعان من شفاطات المطبخ:

شفاطات الطرد وشفاطات الترشيح.

في البداية يجب تحديد نوع التركيب.

للحصول على أداء أفضل، نوصي

بتركيب شفاط الطرد (إن أمكن).

شفاط الطرد

الشفاط ينظف الهواء وينقله خارج

المطبخ عبر قناة العادم .

شفاط الترشيح

الشفاط يرشح الهواء ويعيد توجيه

الهواء النظيف إلى المطبخ.

6. الإضاءة

إذا تلفت الإضاءة، يجب أن يستبدلها الصانع أو فني الصيانة أو شخص مؤهل على نحو مماثل وذلك من أجل منع أي خطر.

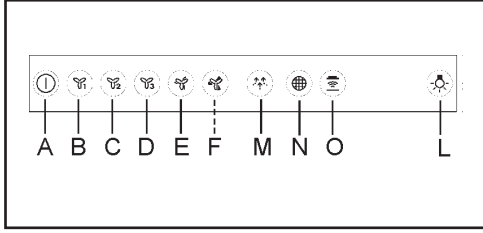
فيما يخص اللمبات الموجودة داخل هذه المنتجات ولمبات قطع الغيار التي تباع بصورة منفصلة:

صممت هذه اللمبات لتحمل الظروف الفيزيائية القاسية في الأجهزة المنزلية، كدرجة الحرارة أو الاهتزاز أو الرطوبة أو استخدامها لنقل معلومات حول الحالة التشغيلية للأجهزة. ولا يجوز استخدام اللمبات في تطبيقات أخرى، وهي غير مناسبة لإضاءة غرف المنزل.

3. الصيانة

يجب التنظيف اعتمادا على الاستخدام مرة واحدة على الأقل كل شهر لتجنب خطر نشوب حريق.

اغسل باليد أو في غسالة الصحون باستخدام مواد التنظيف المحايدة. حالة تنظيف في غسالة الصحون، أي تغيير اللون لن يؤثر بأي شكل من الأشكال على المرشحات.



A: تشغيل / إيقاف المحرك

B: السرعة الأولى للمحرك

C: السرعة الثانية للمحرك

D: السرعة الثالثة للمحرك

E: السرعة العالية. هذه السرعة مبرمجة لدورات مدتها 8 دقائق. وبعد هذا الوقت، يعود الشفاط تلقائيًا إلى السرعة التي تم ضبطها قبل استخدام هذه الوظيفة. ولإيقاف هذه السرعة، اضغط على زر "تشغيل / إيقاف المحرك" (A).

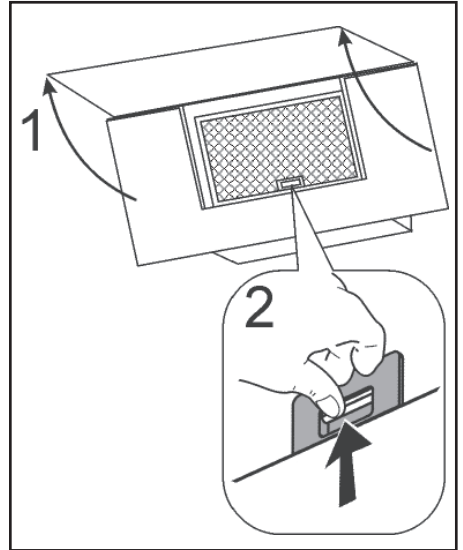
F: نموذج KFVB19K. السرعة العالية. هذه السرعة مبرمجة لدورات مدتها 5 دقائق. وبعد هذا الوقت، يعود الشفاط تلقائيًا إلى السرعة التي تم ضبطها قبل استخدام هذه الوظيفة. ولإيقاف هذه السرعة، اضغط على زر "تشغيل / إيقاف وظيفة الشفط".

لتجديد الهواء في المطبخ بعد الطهي بمستوى ضوضاء منخفض للغاية، يمكن تنشيطه وإلغاء تنشيطه من خلال لمس الزر. تتوقف الوظيفة بشكل تلقائي عن العمل بعد 60 دقيقة. تستخدم بعد الطهي فقط.

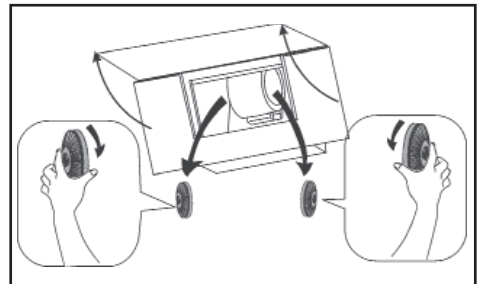
المحرك" (A) أو زر سرعة آخر.

N: مؤشر إنذار الفلاتر / إعادة تعيين. عندما يكون المؤشر قيد التشغيل، يجب أن تكون الفلاتر الماصة للدهون نظيفة (يتم تنظيفها كل 40 ساعة من التشغيل). وفي حالة وميض المؤشر، ينبغي استبدال الفلاتر الكربونية (بعد 160 ساعة من التشغيل) ويجب تنظيف الفلاتر الماصة للدهون وبطبيعة الحال، إن لم يكن الشفاط من النوع المجهز بوظيفة الترشيح ولا يحتوي على الفلاتر الكربونية، فيجب تنظيف الفلاتر الماصة للدهون فقط. ويظهر إنذار الفلاتر لمدة 30 ثانية عندما يكون الشفاط في وضع الاستعداد (Stand).

ولإعادة ضبط مقياس الساعة، اضغط على المؤشر لمدة 3 ثوانٍ بعد إيقاف الشفاط أو لا.



مرشح الفحم المنشط غير مناسب للتنظيف ولا يمكن تجديده ويجب استبداله كل 4 أشهر تقريبا من الاستخدام أو أكثر في حالة الاستخدام المكثف بشكل خاص.



2. تعليمات السلامة

1.2 تركيب

⚠ **تحذير!** خطر إصابة أو صدمة كهربائية أو حرق حراري أو تلف الجهاز.

- ⚠ **تحذير!** خطر إصابة أو حرق أو صدمة كهربائية
- هذا الجهاز مصمم لأغراض الطبخ فقط. لا تستخدم الجهاز لأغراض أخرى.
- لا تغير مواصفات هذا الجهاز.
- لا تقم بتشغيل الجهاز باليد المبتلة أو عندما يتلامس مع الماء.
- استخدم فقط الإكسسوارات المتوفرة مع الجهاز.
- ابق النيران أو الأشياء الساخنة بعيداً عن الدهون والزيوت أثناء الطهي والقلي.
- لا تستخدم شبكات كهربائية غير مغطاة.
- لا تستخدم الجهاز كمساحة تخزين.
- لا تستخدم نظارات مكبرة أو مناظير أو أجهزة بصرية مماثلة للنظر مباشرة إلى إضاءة الجهاز.

- يجوز تركيب هذا الجهاز من قبل شخص مؤهل فقط.
- يجب عدم تركيب أو استخدام الجهاز التالف.
- اتبع تعليمات التركيب المرفقة مع الجهاز.
- احرص دائماً عند نقل الجهاز ، نظراً لأنه ثقيل. استخدم دائماً قفازات السلامة والأحذية المغلقة.
- قبل تركيب الجهاز قم بإزالة جميع التغليف والعلامات والرقيقة الواقية.
- لا تقم بتركيب أنبوب الهواء العادم في تجويف حائط ، ما لم يتم تصميم التجويف لهذا الغرض.

2.2 التوصيل الكهربائي

⚠ **تحذير!** خطر الحريق والصدمة الكهربائية.

- إصلاح الجهاز اتصل بـ مركز الخدمة المعتمد.
- استخدم قطع الغيار الأصلية فقط.

- يجب إجراء جميع التوصيلات الكهربائية بواسطة كهربائي مؤهل.
- تأكد من أن المواصفات الموجودة على لوحة المعايير متوافقة مع تقدير منبع التيار الكهربائي.
- إذا لم يتم طباعة الرمز (Ⓜ) على لوحة المعايير ، يجب إجراء التوصيل الأرضي للجهاز.
- استخدم دائماً مقبساً مثبناً بشكل صحيح مقاوماً للصددمات.
- لا تدع السلك الكهربائي أن يتشابك.
- لا تستخدم محولات متعددة التوصيل وأسلاك التمديد.
- إذا كان مقبس التيار الكهربائي مفكوكاً ، فلا تقم بتوصيل قابس الكهرباء.
- لا تسحب سلك التيار الكهربائي لفصل الجهاز. قم دائماً بسحب القابس.
- يجب تثبيت حماية من الصدمات للأجزاء المكهربة والمعزولة بطريقة لا يمكن إزالتها بدون أدوات.
- تأكد من تركيب الجهاز على نحو صحيح. يمكن للأسلاك الكهربائية الفضفاضة وغير الصحيحة أن تجعل الجهاز يسخن جداً.
- قم بتوصيل الجهاز في نهاية التركيب. تأكد من إمكانية الوصول إلى منبع التيار الكهربائي بعد التركيب.

3.2 استعمال

4.2 الخدمة

5.2 التخلص من الجهاز

- ⚠ **تحذير!** خطر الإصابة أو الاختناق.
- راجع السلطة البلدية للحصول على معلومات حول كيفية التخلص من الجهاز على النحو الصحيح.
- أفضل الجهاز عن مصدر التيار الكهربائي.
- اقطع سلك التيار الكهربائي بالقرب من الجهاز وتخلص منه.

- يجب أن يتوافق تفريغ الهواء العادم مع اللوائح المحلية.
- تأكد من وجود تهوية جيدة في الغرفة حيث يتم تركيب الجهاز لتجنب تدفق الغازات غير المرغوبة إلى الغرفة من الأجهزة التي تحرق الغاز أو أنواع الوقود الأخرى ، بما في ذلك الحرائق المفتوحة.
- تأكد من أن فتحات التهوية ليست مسدودة وأن الهواء الذي يجمعه الجهاز لا ينتقل إلى مجرى الهواء المستخدم في استنفاد الدخان والبخار من الأجهزة الأخرى (الأنظمة المركزية للندفنة ، والمثاعب الحرارية ، وسخانات المياه ، إلخ).
- عندما يعمل الجهاز إلى جانب الأجهزة الأخرى ، يجب ألا يتجاوز أقصى قدر ممكن من الفراغ المتولد في الغرفة 0.04 مليبار.
- تأكد من عدم التسبب في تلف كابل التيار الكهربائي. اتصل بمركز الخدمة المعتمد لدينا أو فني الكهرباء لتبديل كابل التيار الكهربائي المتضرر.
- إذا كان الجهاز متصلاً مباشرة بمنبع الطاقة ، يجب أن يتم تجهيز الدورة الكهربائية بأداة العزل التي تسمح بفصل الجهاز من مصدر التيار الرئيسي في جميع القطبين. يجب أن يتوافق الفصل التام مع الشروط المحددة في الفئة III من الجهد الزائد. يجب دمج وسائل الفصل في التوصيلات الثابتة وفقاً لقواعد التوصيل.
- لا تالاً تحت الجهاز.
- لا تستخدم الجهاز لتفريغ المواد والأبخرة الخطرة أو المتفجرة.
- يجب تنظيف الجهاز بانتظام لمنع تدهور المواد السطحية.
- يجب تنظيف الجهاز بقطعة قماش ناعمة بانتظام.
- لا تستخدم منظف البخار أو رذاذ الماء أو منظفات كاشطة قاسية أو كاشطات معدنية حادة لتنظيف سطح الجهاز. استخدم المنظفات المحايدة فقط.
- يجب تنظيف مرشحات الدهون بانتظام (على الأقل كل شهرين) وإزالة رواسب الشحم من الجهاز لمنع خطر نشوب حريق.
- استخدم قطعة قماش أو فرشاة لتنظيف الجزء الداخلي من الجهاز.

1. معلومات السلامة ⚠️

قبل تركيب الجهاز واستخدامه يجب قراءة الارشادات المرفقة بعناية. الشركة الصانعة ليست مسؤولة عن أي إصابات أو أضرار ناتجة عن تركيب أو استخدام غير صحيح. احتفظ دائماً بالتعليمات في مكان آمن وسهل الوصول للرجوع إليه في المستقبل.

1.1 سلامة الأطفال والضعفاء

- يمكن استخدام هذا الجهاز من قبل الأطفال الذين تتراوح أعمارهم بين 8 سنوات وما فوق والأشخاص ذوي القدرات البدنية والحسية والعقلية المخففة أو نقص الخبرة والمعرفة إذا تم منحهم إشرافاً أو تعليمات بخصوص استخدام الجهاز بطريقة آمنة وفهم المخاطر التي ينطوي عليها.
- يجب إبقاء الأطفال ما بين 3 و 8 سنوات والأشخاص ذوي الإعاقات الواسعة النطاق والمعقدة بعيداً عن الجهاز ما لم يخضعوا لإشراف مستمر.
- يجب إبقاء الأطفال الذين تقل أعمارهم عن 3 سنوات بعيداً عن الجهاز إلا تحت إشراف مستمر.
- لا تسمح للأطفال باللعب مع الجهاز.
- احفظ جميع العبوات بعيداً عن متناول الأطفال وتخلص منها بشكل مناسب.
- ابق الأطفال والحيوانات الأليفة بعيداً عن الجهاز أثناء تشغيله.
- يجب على الأطفال عدم إجراء التنظيف والعناية بالجهاز بدون إشراف.

2.1 السلامة العامة

- هذا الجهاز معد للاستخدام المنزلي فوق سطح الفرن أو الموقد أو أجهزة الطبخ المماثلة.
- قبل إجراء أي صيانة ، افصل الجهاز عن منبع الطاقة.
- احترس: قد تسخن الأجزاء التي يمكن الوصول إليها أثناء استخدام الجهاز مع أجهزة الطهي.
- استخدم فقط براغي التثبيت المزودة مع الجهاز ، وفي حالة عدم تزويدها استخدم البراغي الموصى بها في تعليمات التركيب.
- لا تستخدم المواد اللاصقة لإصلاح الجهاز.
- يجب أن يكون الحد الأدنى للمسافة بين سطح الفرن الذي تقف عليه المقالي والجزء السفلي من جهاز الغاز 65 سم على الأقل ، ما لم ينص على خلاف ذلك في تعليمات التركيب. إذا كانت تعليمات تركيب الفرن تحدد مسافة أكبر ، فيجب أن تؤخذ في الاعتبار.

180	1. معلومات السلامة
178	2. تعليمات السلامة
177	3. الصيانة
177	4. أزرار التحكم
176	5. طرق التركيب
176	6. الإضاءة
176	7. نصائح متعلقة بالبيئة

منتج مصمم لكم

شكرا لكم لشراء أحد أجهزة الكترولوكس Electrolux. لقد اخترتم منتج شهد عقود من الخبرة المهنية والابتكار. هو منتج مبدع وأنيق، صممناه واضعين متطلباتكم في الاعتبار. لذلك، كونوا على ثقة في كل مرة تقومون باستخدامه سوف تحصلون على أفضل النتائج. مرحبا بكم في الكترولوكس Electrolux. تفضلوا بزيارة موقعنا على الانترنت من أجل:

تلقي نصائح تخص الاستعمال، تزيل الكتيبات الخاصة بالجهاز، استكشاف الأعطال وإصلاحه في حال حدوثها، الحصول على المعلومات الخاصة بالصيانة:

www.electrolux.com

القيام بتسجيل المنتج الذي قمتم بشرائه للحصول على خدمات أفضل:

www.registerelectrolux.com

شراء الإكسسوارات والمواد الاستهلاكية المواد التي يستهلكها المنتج وقطع الغيار الأصلية الخاصة بأجهزكم:

www.electrolux.com/shop

دعم العملاء والصيانة

نوصي دائما باستخدام قطع الغيار الأصلية. عند الاتصال بمركز خدمة معتمد، تأكد أن تضع بين يديك البيانات التالية: موديل الجهاز، رمز المنتج (PNC)، الرقم التسلسلي للجهاز. توجد المعلومات على اللوحة المثبتة بالجهاز.

⚠ تحذير / تنبيه - معلومات هامة للسلامة

ℹ معلومات ونصائح عامة

🌱 المعلومات البيئية

عرضة للتغيير بدون إعلام مسبق.

MỤC LỤC

1. THÔNG TIN AN TOÀN.....	181
2. CÁC CHỈ DẪN AN TOÀN.....	183
3. BẢO TRÌ THIẾT BỊ.....	184
4. VẬN HÀNH THIẾT BỊ.....	185
5. LẮP ĐẶT THIẾT BỊ.....	185
6. ĐẾN.....	185
7. THÔNG TIN MÔI TRƯỜNG.....	186

CHÚNG TÔI LUÔN NGHĨ VỀ KHÁCH HÀNG

Xin trân trọng cảm ơn quý khách đã chọn mua sản phẩm của Electrolux. Quý khách đã lựa chọn một sản phẩm là kết tinh của nhiều thập kỷ hun đúc kinh nghiệm và không ngừng sáng tạo. Với yêu cầu thiết kế khéo léo và thời trang đặt trong mọi sản phẩm, chúng tôi mong muốn đem lại trải nghiệm tốt nhất dành cho khách hàng. Do đó, quý khách có thể yên tâm rằng sản phẩm mà quý khách đang sử dụng sẽ luôn mang lại kết quả tốt nhất khi sử dụng.

Xin vui lòng ghé thăm chúng tôi tại các địa chỉ sau đây:



Tìm hiểu các lời khuyên về cách sử dụng sản phẩm, các thông tin tham khảo hữu ích, các mẹo khắc phục sự cố đơn giản và các thông tin dịch vụ: **www.electrolux.vn**



Đăng ký bảo hành sản phẩm:
www.electrolux.vn




Mua linh kiện và các bộ phận mới nguyên hoặc phụ tùng thay thế của sản phẩm:
www.electrolux.vn

DỊCH VỤ CHĂM SÓC KHÁCH HÀNG

Quý khách nên sử dụng phụ tùng thay thế chính hãng.

Khi liên hệ với Trung tâm Dịch vụ Khách hàng, xin vui lòng chuẩn bị các thông tin sau của sản phẩm. Thông tin có thể được tìm thấy ở bảng ghi thông số kỹ thuật (nằm ở phía bên phải của máy nước nóng): Mã sản phẩm, PNC, Số xê-ri.

 Cảnh báo/Thông tin an toàn – Lưu ý thận trọng

 Thông tin chung và mẹo vặt

 Các thông tin về môi trường

Nội dung có thể được thay đổi mà không báo trước.

1. THÔNG TIN AN TOÀN

Trước khi lắp đặt và sử dụng thiết bị, vui lòng đọc kỹ sách hướng dẫn sử dụng đi kèm với thiết bị. Nhà sản xuất sẽ không chịu trách nhiệm cho bất cứ thương tổn hoặc hư hại nào gây ra bởi việc lắp đặt hoặc sử dụng thiết bị không đúng cách. Vui lòng cất giữ sách hướng dẫn sử dụng tại nơi an toàn và dễ lấy tới để tiện tham khảo về sau.

1.1 Sự an toàn của trẻ nhỏ và người khuyết tật

- Thiết bị này chỉ được sử dụng bởi trẻ nhỏ từ 8 tuổi trở lên

và người bị suy giảm thể chất, cảm giác và trí tuệ, hoặc thiếu kinh nghiệm và kiến thức, nếu họ được giám sát hoặc hướng dẫn cách sử dụng thiết bị một cách an toàn và nắm được các nguy hiểm tiềm tàng.

- Không để trẻ nhỏ từ 3 tới 8 tuổi và người khuyết tật nặng lại gần thiết bị, trừ khi họ được trông nom liên tục.
- Không để trẻ nhỏ hơn 3 tuổi lại gần thiết bị trừ khi trẻ được trông nom liên tục.
- Không để trẻ nhỏ đùa nghịch với thiết bị.
- Vui lòng giữ các bao gói xa tầm tay trẻ nhỏ và thải loại các bao gói đó đúng cách.
- Không để trẻ nhỏ và vật nuôi lại gần thiết bị khi thiết bị đang hoạt động.
- Không để trẻ nhỏ vệ sinh và bảo trì thiết bị mà không có sự giám sát của người lớn.

1.2 Các thông tin an toàn chung

- Chỉ sử dụng thiết bị trong hộ gia đình ở trên bếp điện, bếp gas và các loại bếp nấu tương tự.
- Trước khi tiến hành bảo trì thiết bị, cần ngắt điện thiết bị ra khỏi nguồn chính.
- CHÚ Ý: Các bộ phận bên ngoài thiết bị có thể nóng lên khi bếp đang hoạt động.
- Chỉ sử dụng tua vít đi kèm với thiết bị. Nếu thiết bị không đi kèm tua vít, vui lòng sử dụng loại tua vít được giới thiệu trong sách hướng dẫn sử dụng.
- Không sử dụng keo dính để cố định thiết bị.
- Khoảng cách tối thiểu giữa bề mặt bếp nơi đặt nồi nấu và phần phía dưới của thiết bị là 65cm, trừ khi các hướng dẫn lắp đặt có chỉ định khác. Nếu các hướng dẫn lắp đặt chỉ định một khoảng cách lớn hơn, vui lòng tuân thủ khoảng cách lớn hơn này.
- Việc thải loại khí cần tuân thủ theo các quy định của cơ quan chức năng tại địa phương.
- Đảm bảo rằng phòng chứa nơi lắp đặt thiết bị được thông khí đầy đủ để tránh hiện tượng thổi ngược khí vào phòng từ các thiết bị đốt gas hoặc các loại nhiên liệu khác, bao gồm cả ngọn lửa trần.
- Đảm bảo rằng các cửa xả khí không bị chặn và khí hút bởi thiết bị không được đưa vào ống khói chung với các thiết bị khác (hệ thống sưởi trung tâm, hệ thống xi phông nhiệt, máy nước nóng...)

- Khi thiết bị hoạt động cùng lúc với các thiết bị khác, luồng khí tối đa phát sinh trong phòng không được vượt quá 0.04 mbar.
- Đảm bảo rằng dây điện không bị hư hại. Nếu dây điện bị hư hại, vui lòng liên hệ Trung tâm Dịch vụ Khách hàng hoặc kỹ sư điện để thay dây điện mới.
- Nếu thiết bị được nối trực tiếp vào nguồn điện, cần lắp đặt thiết bị cách điện để ngắt điện thiết bị khỏi tất cả các cực của nguồn điện nếu cần thiết. Việc ngắt điện hoàn toàn phải tuân thủ các điều kiện đã được ghi rõ trong nhóm quá tải điện số 3. Thiết bị ngắt điện cần được lắp đặt vào sơ đồ điện cố định, tuân thủ theo sơ đồ đi dây.
- Không được nấu ăn với ngọn lửa trần (flambé) bên dưới thiết bị.
- Không sử dụng thiết bị để hút các chất hoặc khí dễ cháy nổ hoặc nguy hiểm.
- Vệ sinh thiết bị thường xuyên để đảm bảo bề mặt thiết bị không bị bào mòn.
- Vệ sinh thiết bị thường xuyên bằng một mảnh vải mềm ẩm.
- Không sử dụng dụng cụ vệ sinh bằng hơi nước, các chất tẩy rửa có tính bào mòn cao hoặc dụng cụ vệ sinh làm từ kim loại sắc nhọn để vệ sinh bề mặt thiết bị. Chỉ sử dụng chất tẩy rửa trung tính.
- Vệ sinh các tấm lọc dầu mỡ định kỳ (ít nhất sau mỗi 2 tháng) và loại bỏ các cặn dầu mỡ tích tụ ở thiết bị để tránh nguy cơ cháy.
- Sử dụng một mảnh vải hoặc bàn chải để vệ sinh các bộ phận bên trong của thiết bị.

2. CÁC CHỈ DẪN AN TOÀN

2.1 Lắp đặt thiết bị



CẢNH BÁO!

Nguy cơ cháy nổ, chập điện, thương tích, bị bỏng, hỏng hóc tới thiết bị.

- Việc lắp đặt thiết bị chỉ được thực hiện bởi người có trình độ chuyên môn.
- Không lắp đặt hoặc sử dụng thiết bị bị hư hại.
- Tuân thủ các chỉ dẫn lắp đặt đi kèm với thiết bị.
- Luôn luôn chú ý khi di chuyển thiết bị vì thiết bị rất nặng. Chú ý sử dụng gang tay bảo hộ và giày kín.
- Trước khi lắp đặt thiết bị, vui lòng tháo gỡ tất cả các bao gói, nhãn dán và màng bọc bảo vệ.
- Không lắp đặt cửa xả khí vào khoảng tường trống, trừ khi khoảng tường trống được thiết kế dành cho mục đích này.

2.2 Nối điện



CẢNH BÁO!

Nguy cơ cháy nổ và chập điện.

- Việc nối điện phải được thực hiện bởi kỹ sư điện có trình độ.
- Đảm bảo rằng các thông số trên bảng ghi thông số kỹ thuật phù hợp với nguồn cấp điện.
- Nếu biểu tượng (⏏) không được in trên bảng ghi thông số kỹ thuật, vui lòng thực hiện nối đất đối với thiết bị này.
- Luôn sử dụng ổ điện chống sốc được lắp đặt đúng cách.
- Không để dây điện xoắn vào nhau.

- Không sử dụng ổ điện nhiều chấu và dây dẫn kéo dài.
- Không cắm phích cắm của thiết bị vào ổ điện bị lỏng.
- Không kéo dây điện để rút phích cắm ra khỏi ổ điện. Luôn nắm chặt phích cắm để rút ra.
- Thiết bị chống sốc của các bộ phận có điện và được cách điện phải được lắp đặt cố định và không thể được tháo ra mà không sử dụng dụng cụ chuyên dụng.
- Đảm bảo rằng thiết bị đã được lắp đặt đúng cách. Dây điện bị lỏng hoặc chưa được lắp đặt đúng cách có thể khiến cho ổ điện trở nên quá nóng.
- Chỉ nối điện thiết bị sau khi đã hoàn tất quá trình lắp đặt. Đảm bảo rằng người dùng có thể với tới ổ điện sau khi lắp đặt thiết bị.

2.3 Sử dụng thiết bị



CẢNH BÁO!

Nguy cơ thương tích, bị bỏng và chập điện.

- Chỉ sử dụng thiết bị trong quá trình nấu nướng. Không sử dụng thiết bị với các mục đích khác.
- Không tự ý thay đổi các thông số kỹ thuật của thiết bị.
- Không vận hành thiết bị bằng tay ướt, hoặc khi thiết bị bị dính nước.
- Chỉ sử dụng các phụ tùng đi kèm với thiết bị.
- Không để các vật dụng đang cháy hoặc đang nóng lại gần dầu mỡ trong quá trình nấu nướng và chiên rán.
- Không sử dụng lưới điện không che.
- Không sử dụng thiết bị như bề mặt cất trữ đồ dùng.
- Không sử dụng kính lúp, ống nhòm hoặc các thiết bị nhãn quang tương tự để nhìn trực tiếp vào đèn của thiết bị.

2.4 Sửa chữa thiết bị

- Để sửa chữa thiết bị, vui lòng liên hệ với Trung tâm Dịch vụ Khách hàng được ủy quyền.
- Chỉ sử dụng các phụ tùng thay thế chính hãng.

2.5 Thải loại thiết bị



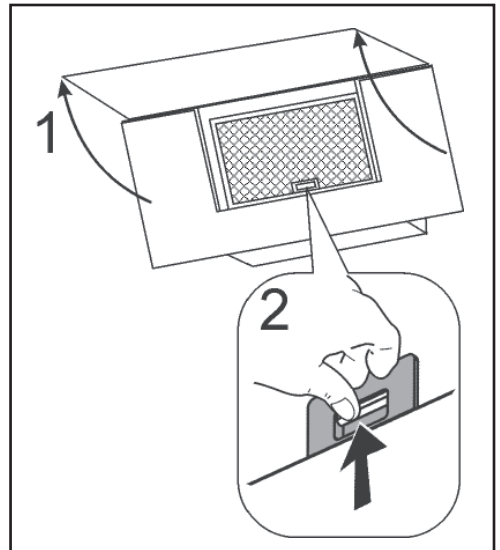
CẢNH BÁO!

Nguy cơ thương tích và ngạt thở.

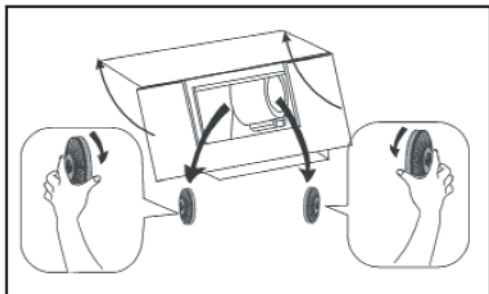
- Liên hệ với cơ quan chức năng tại địa phương để biết thêm chi tiết về cách thải loại thiết bị đúng cách.
- Ngắt thiết bị ra khỏi nguồn điện.
- Cắt dây điện ở vị trí gần với thân máy, và loại bỏ chúng.

3. BẢO TRÌ THIẾT BỊ

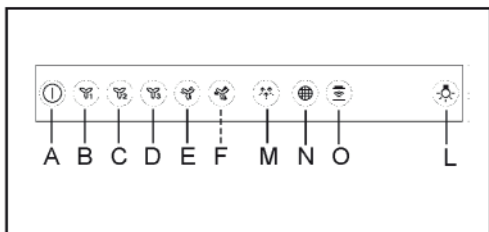
Vui lòng vệ sinh các tấm lọc dầu mỡ định kỳ, tùy thuộc vào tần suất sử dụng thiết bị, ít nhất sau mỗi 2 tháng để tránh nguy cơ cháy. Rửa sạch tấm lọc bằng tay hoặc bằng máy rửa chén bằng chất tẩy rửa trung tính. Việc sử dụng máy rửa chén để vệ sinh tấm lọc có thể khiến cho tấm lọc bị phai màu, tuy nhiên điều này không ảnh hưởng tới tác dụng của tấm lọc.



Quý khách không thể vệ sinh hoặc sử dụng lại tấm lọc than hoạt tính. Cần thay mới tấm lọc than hoạt tính sau mỗi 4 tháng sử dụng, hoặc thường xuyên hơn nếu quý khách sử dụng thiết bị nhiều hơn.



4. VẬN HÀNH THIẾT BỊ



- A. Nút bật/tắt động cơ
 B. Tốc độ gió số 1
 C. Tốc độ gió số 2
 D. Tốc độ gió số 3
 E. Tốc độ gió tăng cường. Tốc độ này bị giới hạn thời gian hoạt động trong 8 phút. Sau 8 phút, thiết bị sẽ tự động quay trở lại tốc độ gió đã được thiết lập trước đó. Để tắt tốc độ gió tăng cường, ấn nút bật/tắt động cơ (A).
 F. Đối với mẫu máy KFVB19K. Tốc độ gió tăng cường. Tốc độ này bị giới hạn thời gian hoạt động trong 5 phút. Sau 5 phút, thiết bị sẽ tự động quay trở lại tốc độ gió đã được thiết lập trước đó. Để tắt tốc độ gió tăng cường, ấn nút bật/tắt động cơ (A).
 M: Chức năng khoe khoang. Làm mới không khí trong bếp sau khi nấu nướng với độ ồn rất thấp. Nó có thể được kích hoạt và vô hiệu hóa bằng cách chạm vào biểu tượng. Chức năng sẽ tự động tắt sau 60 phút. Chỉ sử dụng sau khi nấu chín.
 N. Đèn báo tấm lọc/Reset. Đèn báo sẽ sáng để báo hiệu rằng quý khách cần vệ sinh các

tấm lọc dầu mỡ (sau 40 giờ sử dụng). Đèn báo sẽ nhấp nháy để báo hiệu rằng quý khách cần thay tấm lọc làm từ than hoạt tính (sau 160 giờ sử dụng) và cần vệ sinh các tấm lọc dầu mỡ. Trong trường hợp quý khách không sử dụng thiết bị để lọc khí, và không có tấm lọc than hoạt tính, quý khách chỉ cần vệ sinh các tấm lọc dầu mỡ. Đèn báo sẽ sáng trong vòng 30 giây khi thiết bị ở chế độ chờ.

Để reset bộ đếm giờ, vui lòng ấn và giữ đèn báo trong vòng 3 giây, khi thiết bị đang tắt.

O. Đèn báo H2H. Đèn báo sẽ sáng khi máy hút mùi được điều khiển bởi bếp. Trong trường hợp máy hút mùi không được nối với bếp, đèn báo sẽ tắt.

L. Đối với các mẫu máy

EFV716K-EFV719K-LFV616K-LFV619K-LFV616Y-LFV619Y-LFV616W-LFV619W-LFV619R: nút bật/tắt đèn

L. Đối với mẫu máy KFVB19K. Đèn. Ấn nút này để bật/tắt đèn. Ấn và giữ nút này để làm giảm độ sáng của đèn.

5. LẮP ĐẶT THIẾT BỊ

LẮP ĐẶT THIẾT BỊ THEO PHƯƠNG PHÁP SỬ DỤNG BỘ LỌC KHÍ HAY ỐNG THÔNG KHÍ?

Quý khách có thể lắp đặt máy hút mùi theo phương pháp sử dụng bộ lọc khí hoặc lắp đặt ống thông khí. Vui lòng quyết định phương pháp lắp đặt thiết bị ngay từ ban đầu.

Để đạt được hiệu suất tốt hơn, chúng tôi khuyến khích quý khách sử dụng phương pháp lắp đặt ống thông khí (nếu có thể).



Phương pháp lắp đặt ống thông khí

Máy hút mùi lọc không khí và hút không khí đã được lọc sạch ra bên ngoài qua ống thông khí



Phương pháp sử dụng bộ lọc khí


Máy hút mùi lọc không khí và đưa không khí đã được lọc sạch quay trở lại phòng.


6. ĐÈN

Nếu bóng đèn bị hư hại, cần thay bóng đèn mới. Việc thay mới bóng đèn phải được thực hiện bởi nhà sản xuất, đại lý dịch vụ của nhà sản xuất hoặc người có trình độ tương đương để tránh các nguy hiểm tiềm tàng.

Về các đèn trong sản phẩm này và đèn là phụ tùng bán riêng:
 Những đèn này nhằm chịu đựng được điều kiện vật lý vô cùng khắc nghiệt trong các thiết bị gia dụng như nhiệt độ, độ rung, độ ẩm hoặc dùng để phát tín hiệu thông tin về trạng thái hoạt động của thiết bị. Chúng không nhằm để sử dụng trong các ứng dụng khác và không phù hợp với việc chiếu sáng phòng của gia đình.

7. THÔNG TIN MÔI TRƯỜNG

Vui lòng tái chế các vật liệu có biểu tượng .

Vui lòng đặt các bao gói tại các thùng thu gom rác thải phù hợp để tái chế. Hãy bảo vệ môi trường và sức khỏe của con người bằng cách tái chế các thiết bị điện và điện tử. Không thải loại các thiết bị có biểu tượng () chung với các rác thải sinh hoạt.

Vui lòng chuyển thiết bị tới điểm tập kết rác thải tái chế tại địa phương, hoặc liên hệ cơ quan chức năng tại địa phương để được hướng dẫn.

RoHS
Compliant

Phù hợp qui định về giới hạn hàm lượng hóa chất độc hại.

(Đáp ứng tiêu chuẩn RoHS)
 (Theo Thông tư số 30/2011/TT/BCT, Việt Nam, ngày 10/08/2011)

RoHS
Compliant

Conformed to the stipulation on permissible content limitation of some hazardous & restricted chemical substances.

(RoHS compliant)
 (According to the Circular No. 30/2011/TT-BCT, Vietnam, dated 10th August, 2011)

